



Cert. No. LRQ 0963008

ISO 9001

# spirax sarco

## CA 14

TI-P148-12

ST Issue 6

## Eliminador en redes de aire y gas 1/2" y 3/4" (Roscado)

### Descripción

El CA 14 es un eliminador de líquido en sistemas de aire del tipo de flotador. Construido en fundición nodular y de fácil mantenimiento. La versión estándar CA14 monta obturador de vitón. La versión con obturador de acero inoxidable se denomina CA14S.

### Normativas

Este producto cumple totalmente con los requisitos de la Directiva Europea de Equipos a Presión 97/23/EC.

### Certificados

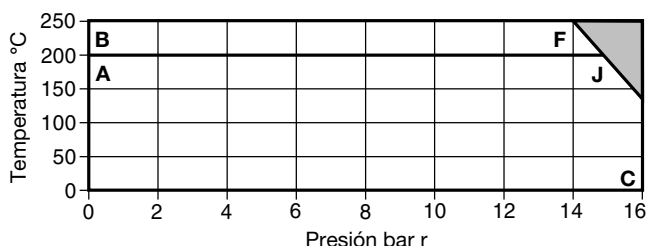
Dispone de certificado EN 10204 2.2 como estándar.

**Nota:** Los certificados/requerimientos de inspección deben solicitarse con el pedido.

### Tamaños y conexiones

1/2" y 3/4" rosca BSP o NPT.

### Rango de operación

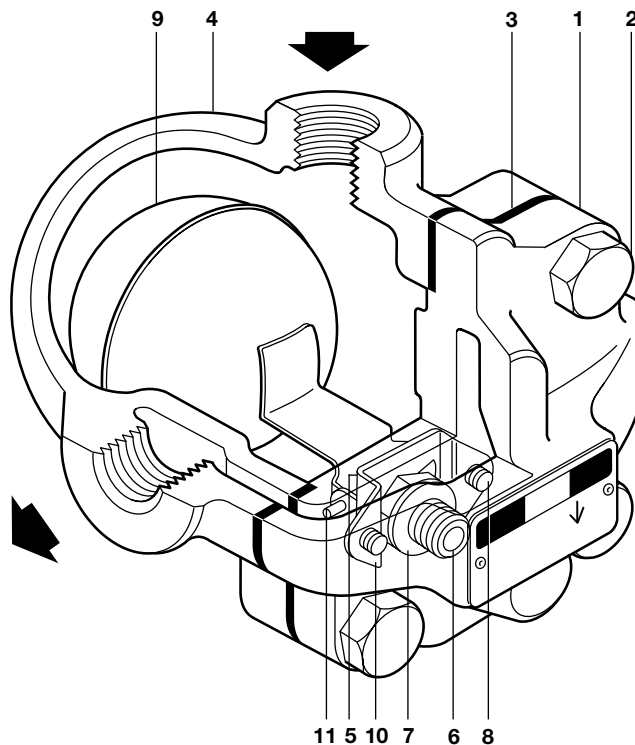


El eliminador **no puede** trabajar en esta zona.

**A - J - C** CA14 rosca BSP o NPT.

**B - F - C** CA14S rosca BSP o NPT.

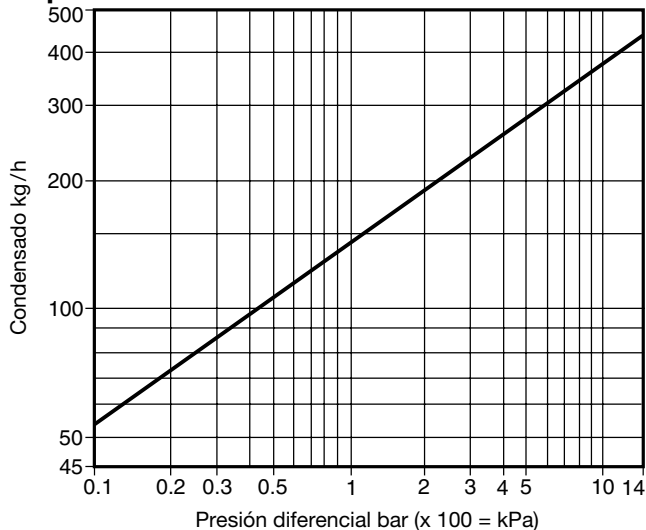
Condiciones máximas de diseño del cuerpo		PN16	
PMA	Presión máxima admisible a 120°C	16 bar r	
TMA	Temperatura máxima admisible	250°C	
Temperatura mínima admisible		0°C	
PMO	Presión máxima de trabajo	16 bar r	
TMO	Temperatura máxima de trabajo:	<b>CA14</b>	200°C a 14,7 bar r
		<b>CA14S</b>	250°C a 13,9 bar r
Temperatura mínima de trabajo		0°C	
ΔPMX	Máxima presión diferencial dependiendo de la gravedad específica del líquido a drenar.:		
	<b>Gravedad específica</b>	<b>1,0</b>	<b>0,9</b> <b>0,8</b> <b>0,7</b> <b>Mín. 0,6</b>
	<b>ΔPMX bar</b>	14,0	14,0 14,0 9,0 5,0
ΔPMN	Mínima presión diferencial	0,1 bar	
Prueba hidráulica:		24 bar r	



### Material

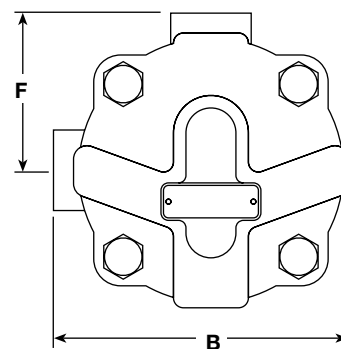
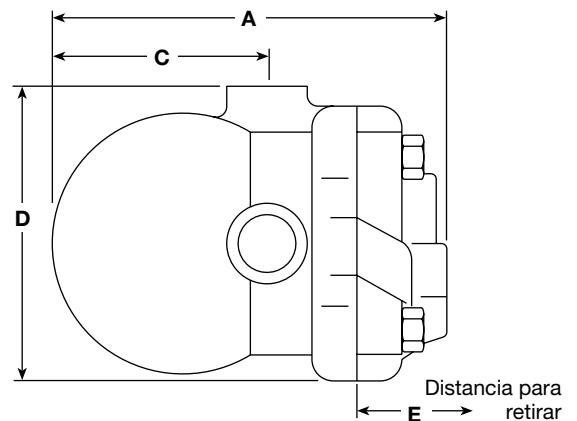
No. Parte	Material
1	Cuerpo Fundición nodular DIN 1693 GGG 40
2	Tornillos tapa Acero BS 3692 Gr. 8.8
3	Junta tapa Grafito laminado reforzado
4	Tapa Fundición nodular DIN 1693 GGG 40
5	Obturador CA14 Acero inoxidable Viton
	CA14S Stainless steel AISI 440B
6	Asiento Acero inoxidable BS 970 431 S29
7	Junta válvula principal Acero inoxidable BS 1449 304 S11
8	Tornillos válvula principal Acero inoxidable BS 6105 CI A270
9	Flotador y palanca Acero inoxidable BS 1449 304 S16
10	Armazón pivote Acero inoxidable BS 1449 304 S16
11	Pivote Acero inoxidable

## Capacidades



## Dimensiones (aproximadas) en mm y kg

Tamaño	A	B	C	D	E	F	Peso
1/2"	147	114	80	114	105	60,5	2,5
3/4"	147	114	80	114	105	60,5	2,5



## Seguridad, Instalación y Mantenimiento

Ver instrucciones que acompañan al equipo (IM-P144-02).

### Nota de instalación:

El CA14 debe instalarse con la dirección de flujo según se indica en el cuerpo y con el flotador y palanca en un plano horizontal de forma que el flotador suba y baje en plano vertical.

### Eliminación

El eliminador es reciclable. No es perjudicial con el medio ambiente si se elimina con las precauciones adecuadas. Si un producto que contenga vitón ha sido sometido a temperaturas cercanas a los 315°C o superiores, entonces se ha podido descomponer y formarse ácido hidrófluorico.

Evitar el contacto con la piel y la inhalación de los gases ya que el ácido causará profundas quemaduras en la piel y daños al sistema respiratorio.

## Como pasar pedido

**Ejemplo:** 1 Eliminador para redes de gas Spirax Sarco CA14 de 1/2" con conexiones roscadas BSP, cuerpo y tapa de fundición nodular.

## Recambios

Las piezas de recambio disponibles se indican con línea de trazo continuo. Las piezas indicadas con línea de trazos, no se suministran como recambio.

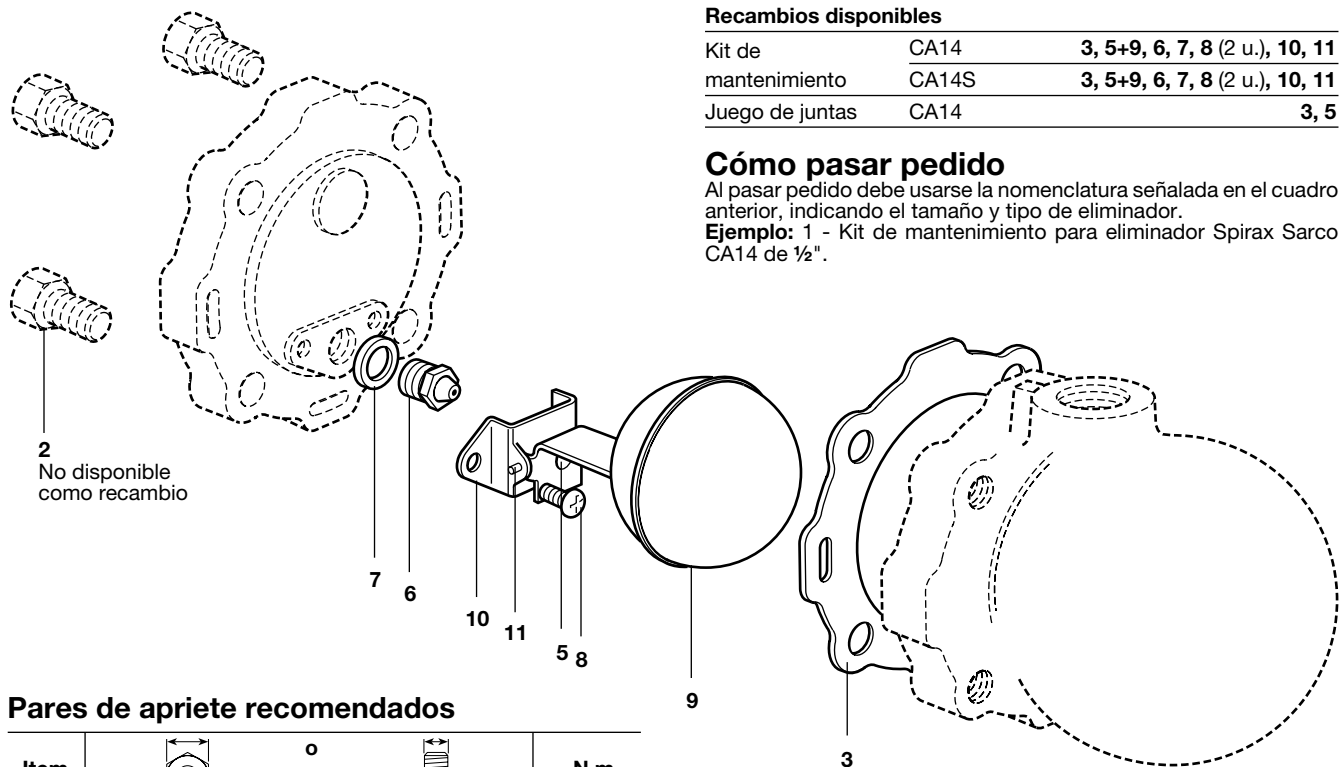
### Recambios disponibles

Kit de	CA14	3, 5+9, 6, 7, 8 (2 u.), 10, 11
mantenimiento	CA14S	3, 5+9, 6, 7, 8 (2 u.), 10, 11
Juego de juntas	CA14	3, 5

## Cómo pasar pedido

Al pasar pedido debe usarse la nomenclatura señalada en el cuadro anterior, indicando el tamaño y tipo de eliminador.

**Ejemplo:** 1 - Kit de mantenimiento para eliminador Spirax Sarco CA14 de 1/2".



## Pares de apriete recomendados

Item	Diagram	o mm	Diagram	N m
2		17 E/C		47 - 50
6		17 E/C		50 - 55
8		Pozidrive	M4 x 6	2.5 - 3.0