



Cert. No. LRQ 0963008

ISO 9001

# spirax sarco

TI-P670-02

ST Issue 1

## Purgador de vapor bimetálico protector contra heladas Bydrain

### Descripción

El purgador de vapor bimetálico Spirax Sarco 'BYVAP' Bydrain de protección contra heladas está fabricado en acero inoxidable. Está diseñado para proteger los sistemas de retorno de condensado y agua de daños causados por heladas. Este purgador de descarga de temperatura fija monitoriza constantemente la temperatura en las tuberías; el purgador cierra a 7°C, pero según baja la temperatura del condensado a 2°C abre el purgador, descargando el condensado que haya en la tubería.

### Tamaños y conexiones

1/2" y 3/4" rosca BSP o NPT

### Condiciones límite

Condiciones de diseño del cuerpo PN50, Clase 300 según ANSI B 16.34

PMO - Presión máxima de trabajo 10 bar r

TMO - Temperatura máxima de trabajo 70°C

Presión mínima de trabajo 0,1 bar r

ΔPMX - Para un funcionamiento correcto la contrapresión no puede ser superior al 90% de la presión aguas arriba.

Prueba hidráulica 62 bar r

**Nota:** El purgador está abierto con una temperatura del circuito de agua de 2°C y cierra a 7°C.

### Materiales

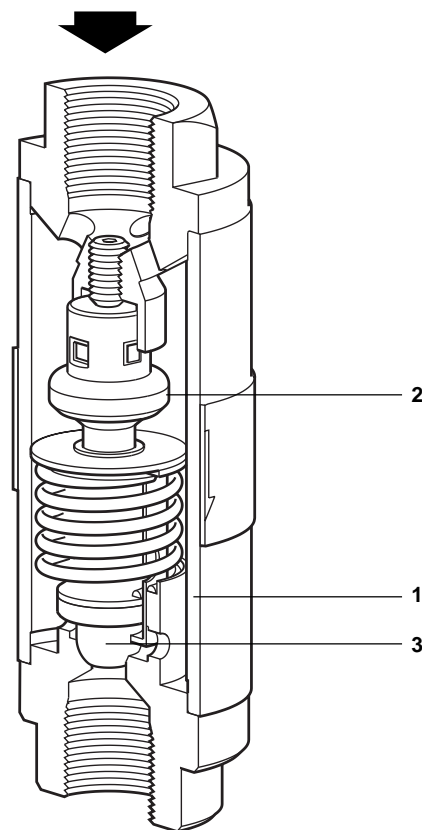
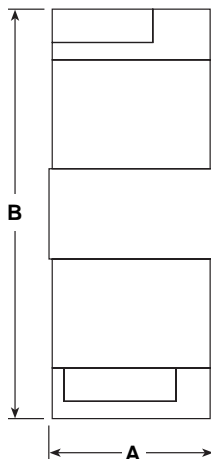
No. Parte	Material
1 Cuerpo	Acero inoxidable AISI 316L
2 Termostato	Latón
3 Obturador	PTFE
Partes internas	Acero inoxidable

### Certificados

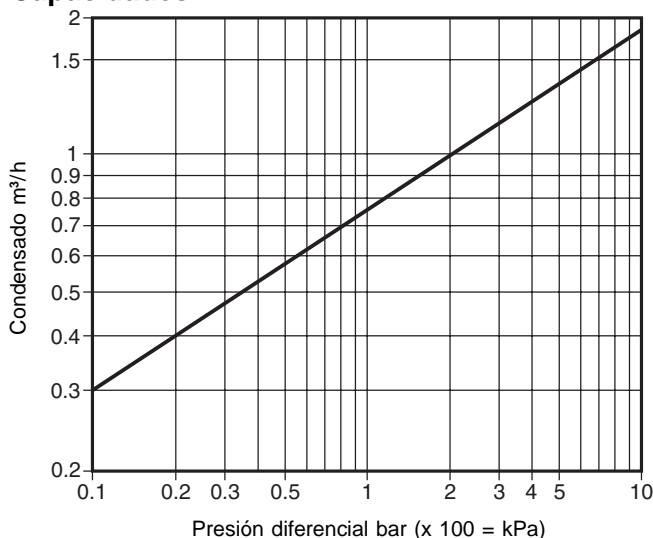
Este producto está disponible con certificado EN 10204 3.1.B. Los certificados deben solicitarse con el pedido.

### Dimensiones/peso (aproximados) en mm y kg

Tamaño	Conexiones	A	B	Peso
1/2"	BSP, NPT	42,4	110	0,65
3/4"	BSP, NPT	42,4	115	0,70



### Capacidades



### Instalación y mantenimiento

El producto se suministra con Instrucciones de Instalación y Mantenimiento (que incluyen funcionamiento y localización de averías), ver IM-P670-01.

### Como pasar pedido

**Ejemplo:** 1 Purgador bimetálico Spirax Sarco 'BYVAP' Bydrain de 1/2" co conexiones roscadas NPT.