

spirax sarco

TI-P036-02
CH Issue 5

Válvulas de control SA en bronce BX y BXRA

Descripción

La gama de válvulas de dos vías BX se usa con los sistemas autoaccionados de control de Spirax Sarco para crear una unidad autoaccionada de control de temperatura. También se puede usar como una válvula autoaccionada de control de temperatura con actuador eléctrico, usando un actuador de la serie EL7200 y un transmisor y controlador de temperatura.

Tipos disponibles

BX Normalmente abierta, simple asiento, con 4 tamaños de orificio: **BX2, BX3, BX4 y BX6**.

BXRA Normalmente cerrada, simple asiento.

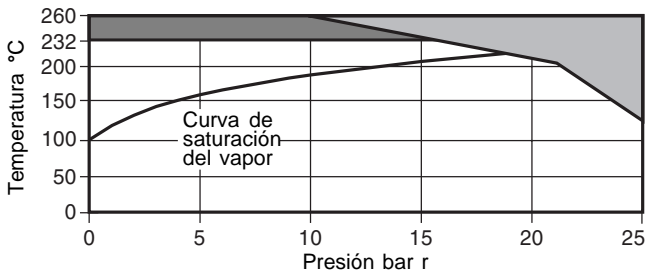
Tamaños y conexiones

½" Roscadas BSP (BS 21 paralelo) o NPT.

Condiciones límite

Condiciones de diseño del cuerpo		PN25
Temperatura máxima de diseño	Con espaciador Spirax Sarco	260°C
	Montado directo en actuador	232°C
Prueba hidráulica:		38 bar r

Rango de operación



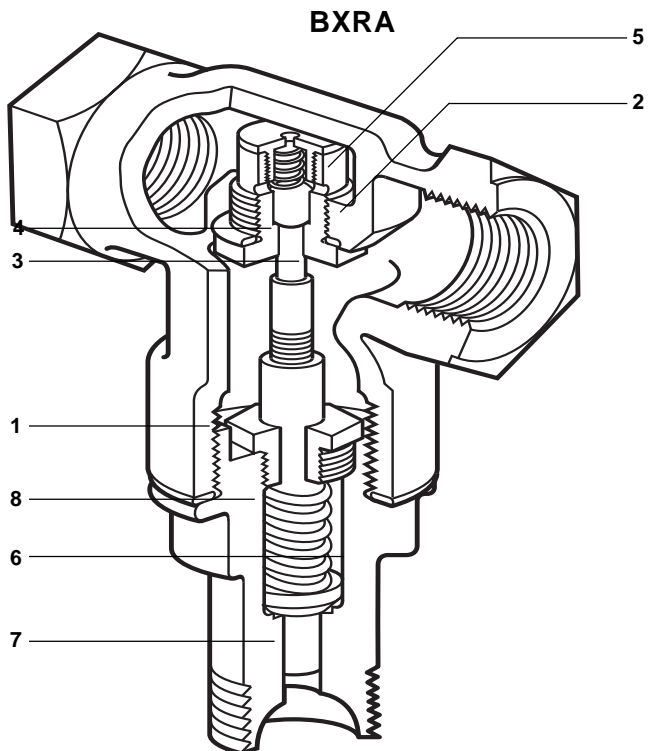
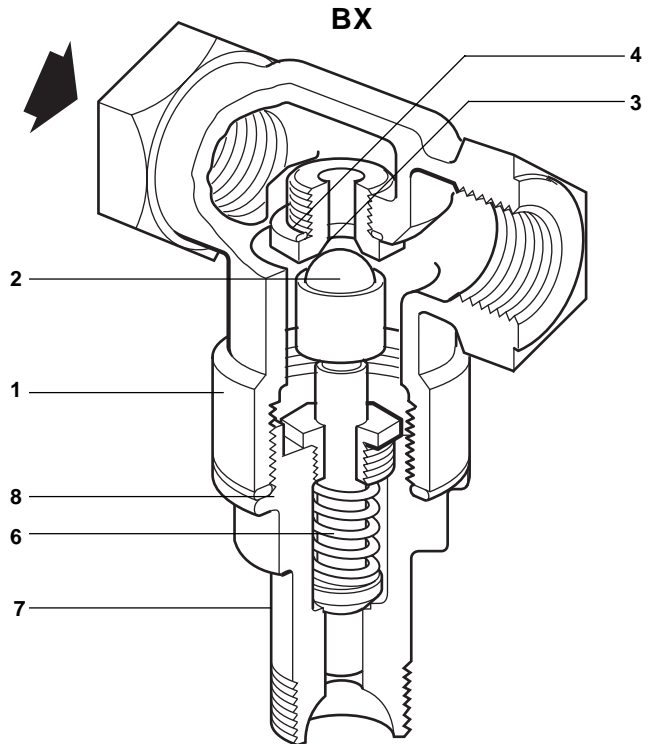
La válvula **no puede** trabajar en esta zona.

Para trabajar en esta zona se requiere un espaciador Spirax Sarco (ver TI-P033-01).

Condiciones de diseño del cuerpo		PN25
Temperatura máxima de diseño	Con espaciador Spirax Sarco	260°C
	Montado directo en actuador	232°C
Máxima presión diferencial	BX	17,2 bar
	BXRA	10,3 bar
Prueba hidráulica:		38 bar r

Materiales

No. Parte	Material
1 Cuerpo	Bronce CC491 K o CC491 K M
2 Obturador	Acero inoxidable AISI 440B
3 Asiento	Acero inoxidable BS 970 431 S29
4 Junta asiento	Cobre BS 2870 C102
5 Resorte retorno obtur.	Acero inoxidable BS 2056 302 S26
6 Resorte retorno empuj.	Acero inoxidable BS 2056 302 S26
7 Cabezal	Latón BS 2872 CZ 122
8 Junta cabezal	Grafito laminado reforzado



Válvulas K_v

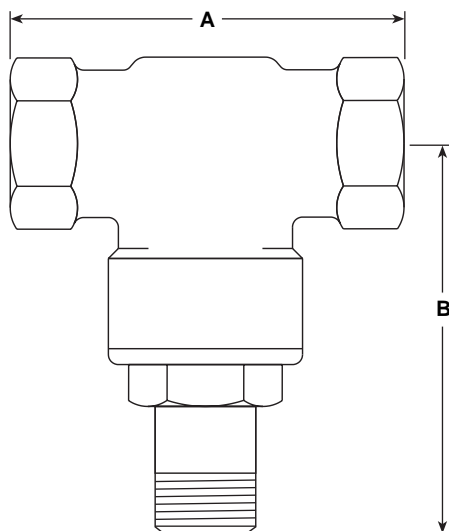
BX2	BX3	BX4	BX6	BXRA
0,38	0,64	1,03	1,65	0,59

Para convertir: C_V (UK) = $K_V \times 0,963$ C_V (US) = $K_V \times 1,156$

Dimensionado Para vapor ver TI-GCH-08.
Para agua ver TI-GCH-09.

Dimensiones/peso (aproximados) en mm y kg

Tamaño	A	B	Peso
1/2"	80	83	0,7



Seguridad, instalación y mantenimiento

Ver Instrucciones de Instalación y Mantenimiento que acompañan al producto (IM-S21-01).

Nota de instalación

La válvula debe montarse en una línea horizontal. La posición del actuador dependerá del tipo conectado a la válvula.

Como pasar pedido

Ejemplo: 1 Válvula de control autoaccionada de 2 vías Spirax Sarco BX4 de 1/2" conexiones roscadas BSP con cuerpo de bronce y cierre en acero inoxidable.

Recambios

Las piezas de recambio disponibles se indican con línea de trazo continuo. Las piezas dibujadas con línea de trazos, no se suministran como recambio.

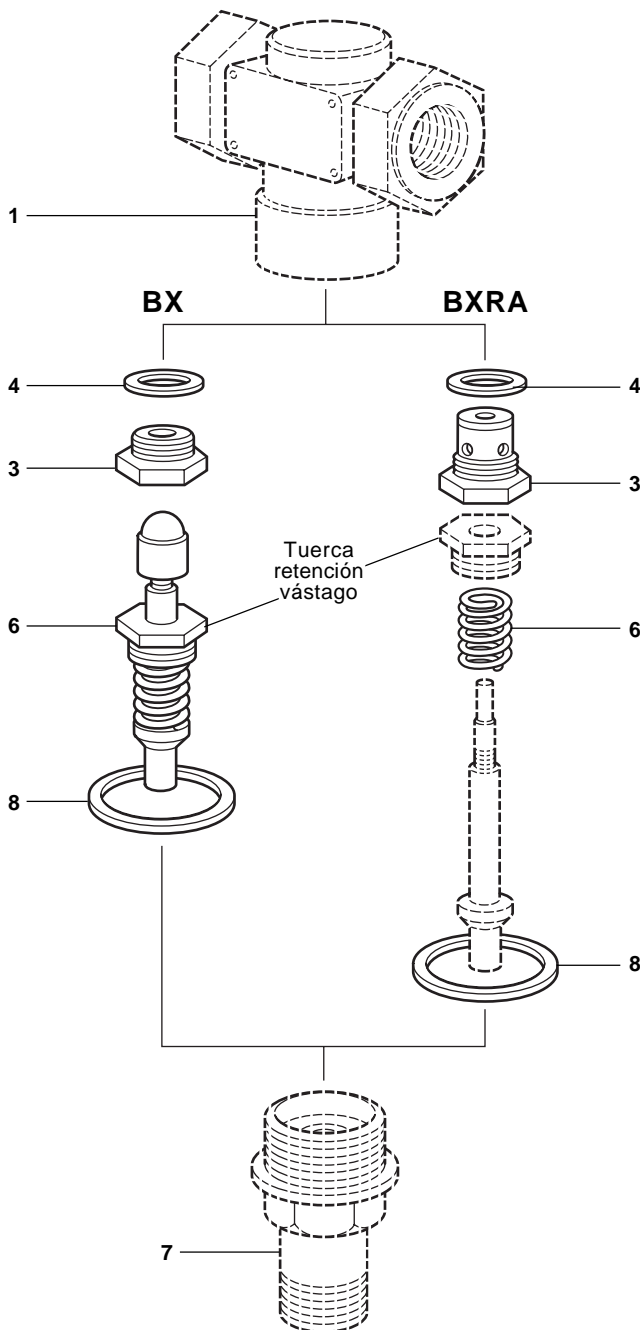
Recambios disponibles

Conjunto válvula y asiento	Válvula BX	3, 4, 6, 8
	Válvula BXRA	3, 4, 6, 8
Juego de juntas	(3 de cada)	4, 8

Como pasar pedido

Al pasarpedido debe usarse la nomenclatura señalada en el cuadro anterior, indicando el tamaño y tipo de válvula.

Ejemplo: 1 - Conjunto válvula y asiento para válvula BXRA de 1/2".



Pares de apriete recomendados

Item no.	Parte	o mm	N m
3	Asiento	18 E/C	40 - 50
7	Cabezal		40 - 50