

spirax sarco

TI-P372-23
CH Issue 10

Actuadores Neumáticos Serie BVA300 para válvulas esféricas Spirax Sarco

Descripción

El BVA300 es un rango de actuadores neumáticos rotativos para automatizar las válvulas esféricas de Spirax Sarco para una amplia gama de aplicaciones industriales. Los actuadores BVA300 disponen de dos fines de carrera bidireccionales que permiten una rotación de $90^{\circ} \pm 5^{\circ}$. La unión se realiza mediante los nuevos kits BVL_X con eje prolongado.

Gama de válvulas esféricas actuadas neumáticamente:

| | | |
|---------------------------|------------------------------------|---|
| Actuadores combinados con | Válvulas esféricas de tres piezas: | M10F ISO, M10Hi ISO, M10HPi ISO, M10HTi ISO, M10Pi ISO, M10Si ISO, M10Ti ISO, M10Vi ISO, M15i ISO, M70i ISO y M80i ISO |
| | Válvulas esféricas de dos piezas: | M31S ISO, M31V ISO, M33F ISO, M33H ISO, M33HT ISO, M33S ISO, M33T ISO, y M33V ISO |
| | Válvulas esféricas de una pieza: | M21Fi ISO, M21Hi ISO, M21HTi ISO, M21Si ISO, M21Ti ISO, M21Vi ISO, M40Fi ISO, M40Hi ISO, M40HTi ISO, M40Si ISO, M40Ti ISO, M40Vi ISO y M45i ISO |

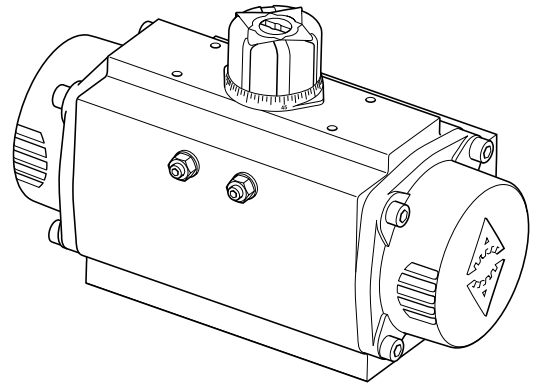
Gama de actuadores neumáticos BVA300:

Para un rendimiento óptimo del actuador usar las tablas de selección en páginas 4 a 11.

| | |
|---|---|
| Doble efecto: | 310D, 315D, 320D, 325D, 330D, 335D, 340D, 345D, 350D, 355D, 360D, 365D. |
| Simple efecto (retorno a resorte): | 310S, 315S, 320S, 325S, 330S, 335S, 340S, 345S, 350S, 355S, 360S, 365S. |

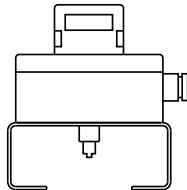
Datos técnicos

| | |
|--|--|
| Presión máxima | 8 bar r |
| Presión mínima | 3 bar r |
| Rango de presión de trabajo (estándar) | 3, 4, 5 o 6 bar r |
| Rango temperatura de trabajo | -30°C a 100°C |
| Nota: Otros rangos disponibles bajo pedido. | |
| Medio de accionamiento | Aire comprimido (seco y limpio) |
| | Gas no corrosivo |
| | Aceite hidráulico ligero (debe ser compatible con los 'O' rings) |
| Rotación $90 \pm 5^{\circ}$ | Sentido contrario a las agujas del reloj con el puerto 'A' presurizado |



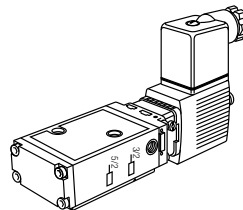
Extras opcionales:

Caja límite de carrera:
Para más información ver TI-P372-26



Electroválvula: Disponemos de una gama de electroválvulas Namur con un índice de protección IP65 para el uso con actuadores BVA. Estas pueden usarse para accionar actuadores con aire comprimido o gas no corrosivo.

Nota: Disponemos bajo pedido, electroválvulas intrínsecamente seguras aptas para uso en ambientes peligrosos.

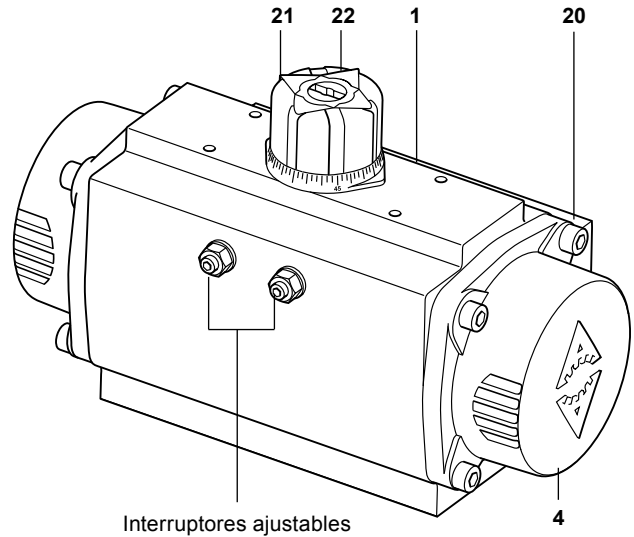


| Electroválvula | Voltaje bobina |
|---------------------|----------------|
| 3/2 NAMUR para BVAS | 220 Vca |
| | 110 Vca |
| | 24 Vca/cc |
| 5/2 NAMUR para BVAD | 220 Vca |
| | 110 Vca |
| | 24 Vca/cc |

Materiales

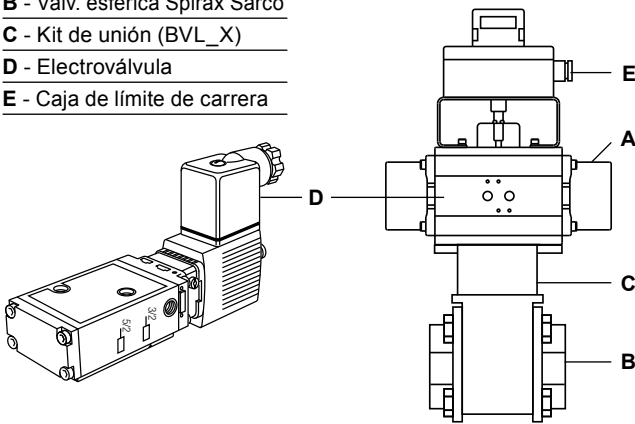
| No | Parte | Material |
|----|----------------------|-------------------------------|
| 1 | Cuerpo | Aluminio endurecido anodizado |
| 3 | Piñón * | Acero al carbono niquelado |
| 4 | Extremos | Aluminio recubierto de epoxy |
| 20 | Tornillos | Acero inoxidable |
| 21 | Indicador de carrera | Poliamida |
| 22 | Indicador de color | Poliamida |

* se muestra con claridad en la página 3



Montaje típico

- A - Actuador Serie BVA300
- B - Válv. esférica Spirax Sarco
- C - Kit de unión (BVL_X)
- D - Electroválvula
- E - Caja de límite de carrera

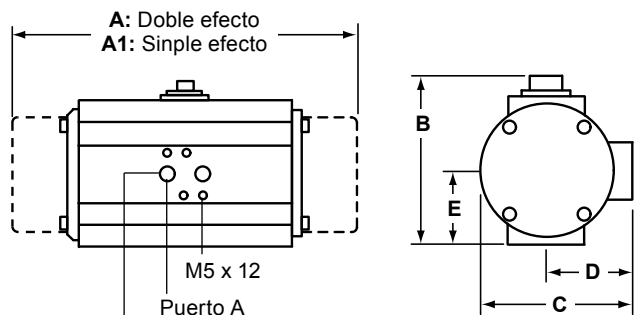


Dimensiones / peso (aproximados) en mm y kg

| Tipo | A1 | A | B | C | D | E | Peso | |
|--------|-----|-----|-----|-----|-----|-----|--------|-------|
| | | | | | | | Simple | Doble |
| BVA310 | 163 | 145 | 96 | 76 | 48 | 34 | 1,6 | 1,4 |
| BVA315 | 195 | 158 | 115 | 91 | 56 | 45 | 2,3 | 2,1 |
| BVA320 | 217 | 177 | 137 | 111 | 66 | 55 | 3,7 | 3,0 |
| BVA325 | 258 | 196 | 147 | 122 | 71 | 60 | 4,8 | 3,8 |
| BVA330 | 299 | 225 | 165 | 136 | 78 | 70 | 7,3 | 5,6 |
| BVA335 | 349 | 273 | 182 | 153 | 86 | 80 | 10,8 | 8,5 |
| BVA340 | 397 | 304 | 199 | 173 | 96 | 85 | 15,4 | 11,2 |
| BVA345 | 473 | 372 | 221 | 192 | 106 | 98 | 22,2 | 16,9 |
| BVA350 | 560 | 439 | 249 | 213 | 116 | 114 | 34,3 | 25,8 |
| BVA355 | 601 | 461 | 280 | 243 | 131 | 130 | 46,0 | 32,5 |
| BVA360 | 738 | 518 | 383 | 356 | 178 | 177 | 99,9 | 69,6 |
| BVA365 | 940 | 630 | 434 | 415 | 213 | 201 | 183,0 | 129,4 |

Kit de unión BVL_X componentes y materiales

| | |
|----------------------------|---------------------------|
| Soporte | Acero inoxidable AISI 304 |
| Adaptador eje | Acero inoxidable AISI 304 |
| Tornillos actuador-soporte | Acero inoxidable |
| Arandelas | Acero inoxidable |
| Tornillos soporte-válvula | Acero inoxidable |
| Tuerca eje | Acero inoxidable |



Conexión entrada aire
NAMUR G 1/4" DIN

Como pasar pedido

Nota: Hagase referencia a las tablas de selección (páginas 4 a 11) antes de enviar el pedido.

Ejemplo de como pasar pedido:

- 1 - Actuador Spirax Sarco BVA320S/8
- 1 - Electroválvula 3/2 NAMUR 24 Vca
- 1 - Kit de unión 303X
- 1 - Caja de de límite de carrera LSB72

Nota: Se puede suministrar válvulas esféricas con actuador totalmente ensambladas para adecuarse a la aplicación.

Recambios

Las piezas de recambio disponibles se indican a continuación. No se suministran otras piezas como recambio.

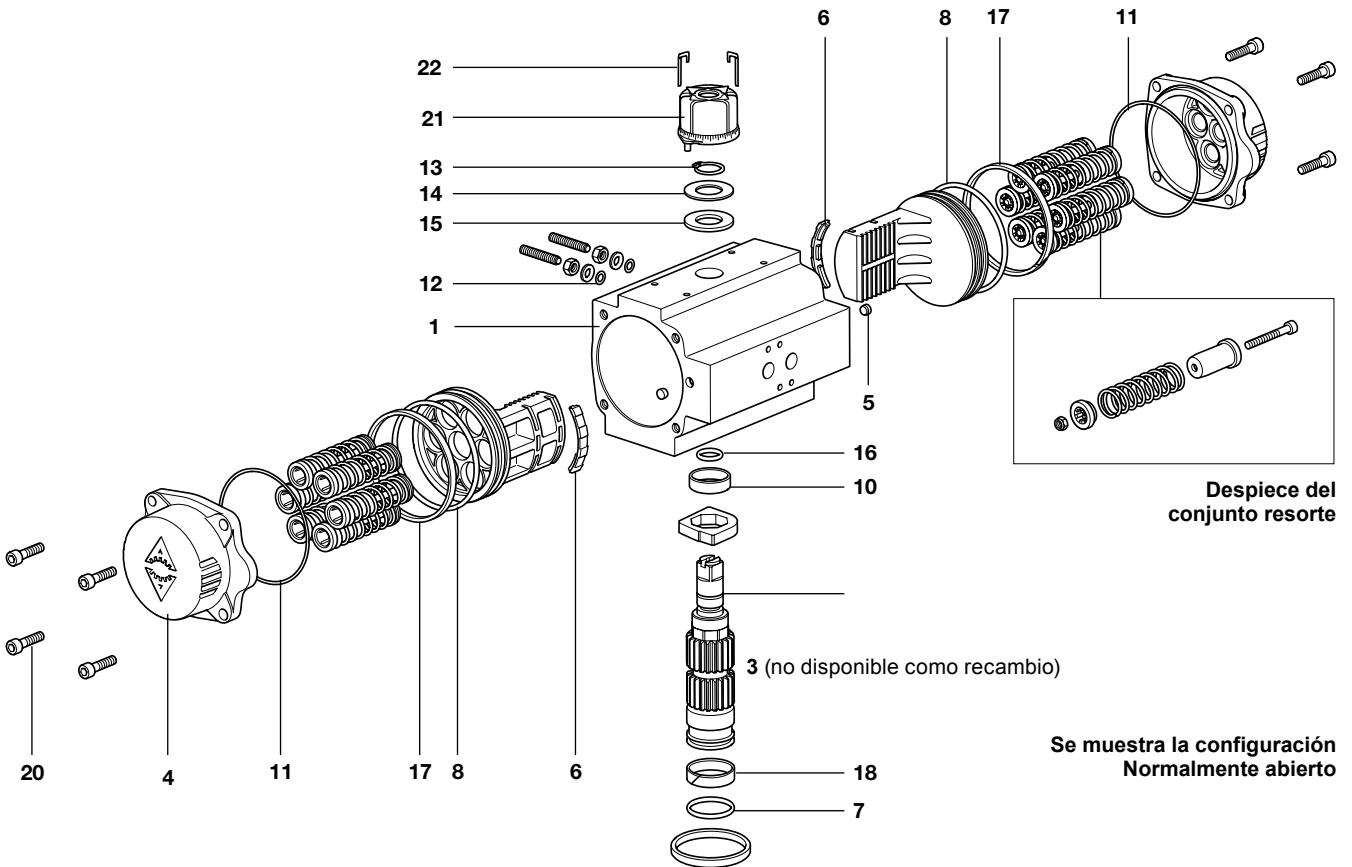
Recambios disponibles

| | | |
|--------------------------------|--|------------------|
| | Conjunto de 'O' (disponibles en NBR, Vitón o Silicona) | 7, 8, 11, 12, 16 |
| Kit mantenimiento serie BVA300 | Arandelas piñón | 13, 14, 15 |
| | Otros | 5, 6, 10, 17, 18 |

Como pasar pedido

Al pasar pedido debe usarse la nomenclatura señalada en el cuadro anterior de 'Recambios disponibles', indicando la nomenclatura del actuador neumático. **Nota:** todos los recambios mencionados anteriormente se venden juntos en forma de kit.

Ejemplo: 1 - Kit de mantenimiento para actuador serie BVA300 con 'O' rings en NBR para un actuador neumático Spirax Sarco BVA320S/08.



Selección del número de resortes

Según la presión de aire disponible, el BVA tiene diferentes configuraciones de los resortes. Para más detalles, ver las Instrucciones de Instalación y Mantenimiento IM-P372-24.

| BVA | Resortes | | | | | | |
|-----------|----------|-----|-----|------|------|------|--|
| | S/4 | S/6 | S/8 | S/10 | S/12 | S/14 | |
| 310 | . | . | . | . | . | . | |
| 315 - 365 | . | . | . | . | . | . | |

Ejemplo: El BVA325S/10 tiene 10 resortes.

Tablas de selección

Las páginas 4 a 11 contienen toda la información necesaria para seleccionar el actuador correcto para las válvulas esféricas Spirax Sarco. Para válvulas que no aparecen en estas tablas, contactar con Spirax Sarco.

Tablas de selección de actuador neumático con válvulas esféricas de tres piezas

Válvulas esféricas M10Vi ISO, M10Si ISO y M10Ti ISO

Presión accionamiento actuador 3 bar g

| DN | Doble efecto | | Simple efecto | |
|-----------------|--------------|------|---------------|------|
| | BVA | BVL | BVA | BVL |
| ¼" RB - ⅜" RB | 310D | 300X | 310S/4 | 300X |
| ½" RB - ⅜" FB | 310D | 300X | 310S/4 | 300X |
| ¾" RB - ½" FB | 310D | 300X | 315S/8 | 300X |
| 1" RB - ¾" FB | 315D | 302X | 320S/8 | 303X |
| 1¼" RB - 1" FB | 320D | 311X | 325S/8 | 311X |
| 1½" RB - 1¼" FB | 330D | 305X | 340S/8 | 316X |
| 2" RB - 1½" FB | 330D | 306X | 340S/8 | 307X |
| 2½" RB - 2" FB | 335D | 309X | 340S/8 | 309X |

Presión accionam. actuador 4 bar g

| DN | Doble efecto | | Simple efecto | |
|-----------------|--------------|------|---------------|------|
| | BVA | BVL | BVA | BVL |
| ¼" RB - ⅜" RB | 310D | 300X | 310S/6 | 300X |
| ½" RB - ⅜" FB | 310D | 300X | 310S/6 | 300X |
| ¾" RB - ½" FB | 310D | 300X | 315S/10 | 300X |
| 1" RB - ¾" FB | 315D | 302X | 320S/10 | 303X |
| 1¼" RB - 1" FB | 315D | 310X | 320S/10 | 311X |
| 1½" RB - 1¼" FB | 325D | 305X | 335S/10 | 316X |
| 2" RB - 1½" FB | 325D | 306X | 335S/10 | 307X |
| 2½" RB - 2" FB | 330D | 308X | 340S/10 | 309X |

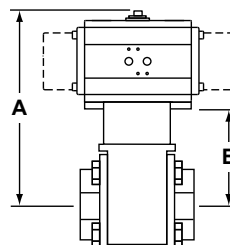
Presión accionamiento actuador 5 bar g

| DN | Doble efecto | | Simple efecto | |
|-----------------|--------------|------|---------------|------|
| | BVA | BVL | BVA | BVL |
| ¼" RB - ⅜" RB | 310D | 300X | 310S/6 | 300X |
| ½" RB - ⅜" FB | 310D | 300X | 310S/6 | 300X |
| ¾" RB - ½" FB | 310D | 300X | 310S/6 | 300X |
| 1" RB - ¾" FB | 315D | 302X | 320S/12 | 303X |
| 1¼" RB - 1" FB | 315D | 310X | 320S/12 | 311X |
| 1½" RB - 1¼" FB | 320D | 305X | 330S/12 | 305X |
| 2" RB - 1½" FB | 325D | 306X | 335S/12 | 307X |
| 2½" RB - 2" FB | 325D | 308X | 335S/12 | 309X |

Presión accionam. actuador 6 bar g

| DN | Doble efecto | | Simple efecto | |
|-----------------|--------------|------|---------------|------|
| | BVA | BVL | BVA | BVL |
| ¼" RB - ⅜" RB | 310D | 300X | 310S/8 | 300X |
| ½" RB - ⅜" FB | 310D | 300X | 310S/8 | 300X |
| ¾" RB - ½" FB | 310D | 300X | 310S/8 | 300X |
| 1" RB - ¾" FB | 310D | 302X | 315S/14 | 302X |
| 1¼" RB - 1" FB | 315D | 310X | 320S/14 | 311X |
| 1½" RB - 1¼" FB | 320D | 305X | 330S/14 | 305X |
| 2" RB - 1½" FB | 320D | 306X | 330S/14 | 306X |
| 2½" RB - 2" FB | 325D | 308X | 335S/14 | 309X |

Dimensiones * (mm)



| DN | A | B |
|-----|-----|-----|
| ¼" | 218 | 122 |
| ⅜" | 218 | 122 |
| ½" | 237 | 122 |
| ¾" | 261 | 124 |
| 1" | 276 | 129 |
| 1¼" | 333 | 134 |
| 1½" | 336 | 137 |
| 2" | 342 | 143 |
| 2½" | 356 | 157 |

*Nota: Las dimensiones A y B representan el tamaño máximo (mm) para el mayor actuador recomendado para cada válvula.

Válvulas esféricas M10Hi ISO y M10HTi

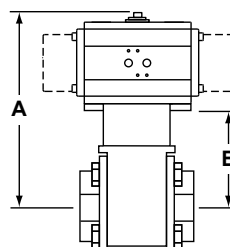
Presión accionamiento actuador 3 bar g

| DN | Doble efecto | | Simple efecto | |
|-----------------|--------------|------|---------------|------|
| | BVA | BVL | BVA | BVL |
| ¼" RB - ⅜" RB | 315D | 490X | 320S/8 | 491X |
| ½" RB - ⅜" FB | 315D | 490X | 320S/8 | 491X |
| ¾" RB - ½" FB | 315D | 490X | 325S/8 | 491X |
| 1" RB - ¾" FB | 320D | 493X | 330S/8 | 493X |
| 1¼" RB - 1" FB | 325D | 494X | 340S/8 | 495X |
| 1½" RB - 1¼" FB | 330D | 496X | 340S/8 | 497X |
| 2" RB - 1½" FB | 330D | 498X | 340S/8 | 499X |
| 2½" RB - 2" FB | 335D | 502X | 345S/8 | 503X |

Presión accionam. actuador 4 bar g

| DN | Doble efecto | | Simple efecto | |
|-----------------|--------------|------|---------------|------|
| | BVA | BVL | BVA | BVL |
| ¼" RB - ⅜" RB | 310D | 490X | 320S/10 | 491X |
| ½" RB - ⅜" FB | 310D | 490X | 320S/10 | 491X |
| ¾" RB - ½" FB | 315D | 490X | 320S/10 | 491X |
| 1" RB - ¾" FB | 320D | 493X | 325S/10 | 493X |
| 1¼" RB - 1" FB | 325D | 494X | 335S/10 | 495X |
| 1½" RB - 1¼" FB | 325D | 496X | 335S/10 | 497X |
| 2" RB - 1½" FB | 330D | 498X | 340S/10 | 499X |
| 2½" RB - 2" FB | 335D | 502X | 340S/10 | 502X |

Dimensiones * (mm)



| DN | A | B |
|-----|-----|-----|
| ¼" | 259 | 122 |
| ⅜" | 259 | 122 |
| ½" | 259 | 122 |
| ¾" | 271 | 124 |
| 1" | 294 | 129 |
| 1¼" | 333 | 134 |
| 1½" | 336 | 137 |
| 2" | 342 | 143 |
| 2½" | 378 | 157 |

*Nota: Las dimensiones A y B representan el tamaño máximo (mm) para el mayor actuador recomendado para cada válvula.

Tablas de selección

Las páginas 4 a 11 contienen toda la información necesaria para seleccionar el actuador correcto para las válvulas esféricas Spirax Sarco. Para válvulas que no aparecen en estas tablas, contactar con Spirax Sarco.

Tablas de selección de actuador neumático con válvulas esféricas de tres piezas

Válvulas esféricas M10HPi ISO

Presión accionamiento actuador 3 bar g

| DN | Doble efecto | | Simple efecto | |
|-----------------|--------------|------|---------------|------|
| | BVA | BVL | BVA | BVL |
| ¼" RB - ⅜" RB | 315D | 490X | 320S/8 | 491X |
| ½" RB - ⅜" FB | 315D | 490X | 320S/8 | 491X |
| ¾" RB - ½" FB | 315D | 490X | 325S/8 | 491X |
| 1" RB - ¾" FB | 320D | 493X | 330S/8 | 493X |
| 1¼" RB - 1" FB | 325D | 494X | 340S/8 | 495X |
| 1½" RB - 1¼" FB | 330D | 496X | 340S/8 | 497X |
| 2" RB - 1½" FB | 335D | 499X | 345S/8 | 500X |

Presión accionam. actuador 4 bar g

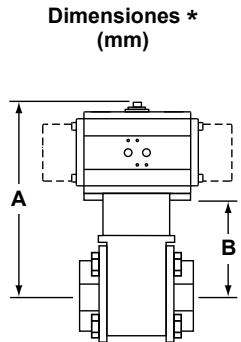
| DN | Doble efecto | | Simple efecto | |
|-----------------|--------------|------|---------------|------|
| | BVA | BVL | BVA | BVL |
| ¼" RB - ⅜" RB | 310D | 490X | 320S/10 | 491X |
| ½" RB - ⅜" FB | 310D | 490X | 320S/10 | 491X |
| ¾" RB - ½" FB | 315D | 490X | 320S/10 | 491X |
| 1" RB - ¾" FB | 320D | 493X | 325S/10 | 493X |
| 1¼" RB - 1" FB | 325D | 494X | 335S/10 | 495X |
| 1½" RB - 1¼" FB | 325D | 496X | 335S/10 | 497X |
| 2" RB - 1½" FB | 335D | 499X | 340S/10 | 499X |

Presión accionamiento actuador 5 bar g

| DN | Doble efecto | | Simple efecto | |
|-----------------|--------------|------|---------------|------|
| | BVA | BVL | BVA | BVL |
| ¼" RB - ⅜" RB | 310D | 490X | 315S/12 | 490X |
| ½" RB - ⅜" FB | 310D | 490X | 315S/12 | 490X |
| ¾" RB - ½" FB | 315D | 490X | 320S/12 | 491X |
| 1" RB - ¾" FB | 315D | 492X | 325S/12 | 493X |
| 1¼" RB - 1" FB | 320D | 494X | 330S/12 | 494X |
| 1½" RB - 1¼" FB | 325D | 496X | 335S/12 | 497X |
| 2" RB - 1½" FB | 330D | 498X | 340S/12 | 499X |

Presión accion.o actuador 6 bar g

| DN | Doble efecto | | Simple efecto | |
|-----------------|--------------|------|---------------|------|
| | BVA | BVL | BVA | BVL |
| ¼" RB - ⅜" RB | 310D | 490X | 315S/14 | 490X |
| ½" RB - ⅜" FB | 310D | 490X | 315S/14 | 490X |
| ¾" RB - ½" FB | 310D | 490X | 320S/14 | 491X |
| 1" RB - ¾" FB | 315D | 492X | 320S/14 | 493X |
| 1¼" RB - 1" FB | 320D | 494X | 330S/14 | 494X |
| 1½" RB - 1¼" FB | 320D | 496X | 330S/14 | 496X |
| 2" RB - 1½" FB | 330D | 498X | 340S/14 | 499X |



| DN | A | B |
|-----|-----|-----|
| ¼" | 259 | 122 |
| ⅜" | 259 | 122 |
| ½" | 259 | 122 |
| ¾" | 271 | 124 |
| 1" | 294 | 129 |
| 1¼" | 333 | 134 |
| 1½" | 336 | 137 |
| 2" | 364 | 143 |

*Nota: Las dimensiones A y B representan el tamaño máximo (mm) para el mayor actuador recomendado para cada válvula.

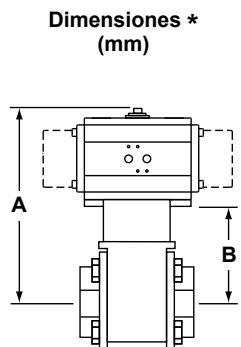
Válvulas esféricas M10Pi ISO

Presión accionamiento actuador 3 bar g

| DN | Doble efecto | | Simple efecto | |
|-----------------|--------------|------|---------------|------|
| | BVA | BVL | BVA | BVL |
| ¼" RB - ⅜" RB | 310D | 490X | 310S/4 | 490X |
| ½" RB - ⅜" FB | 310D | 490X | 310S/4 | 490X |
| ¾" RB - ½" FB | 310D | 490X | 315S/8 | 490X |
| 1" RB - ¾" FB | 315D | 492X | 320S/8 | 493X |
| 1¼" RB - 1" FB | 320D | 494X | 325S/8 | 494X |
| 1½" RB - 1¼" FB | 330D | 496X | 340S/8 | 497X |
| 2" RB - 1½" FB | 330D | 498X | 340S/8 | 499X |
| 2½" RB - 2" FB | 330D | 502X | 340S/8 | 502X |

Presión accionam. actuador 4 bar g

| DN | Doble efecto | | Simple efecto | |
|-----------------|--------------|------|---------------|------|
| | BVA | BVL | BVA | BVL |
| ¼" RB - ⅜" RB | 310D | 490X | 310S/6 | 490X |
| ½" RB - ⅜" FB | 310D | 490X | 310S/6 | 490X |
| ¾" RB - ½" FB | 310D | 490X | 315S/10 | 490X |
| 1" RB - ¾" FB | 315D | 492X | 320S/10 | 493X |
| 1¼" RB - 1" FB | 315D | 504X | 320S/10 | 494X |
| 1½" RB - 1¼" FB | 325D | 496X | 335S/10 | 497X |
| 2" RB - 1½" FB | 325D | 498X | 335S/10 | 499X |
| 2½" RB - 2" FB | 330D | 501X | 340S/10 | 502X |



Presión accionamiento actuador 5 bar g

| DN | Doble efecto | | Simple efecto | |
|-----------------|--------------|------|---------------|------|
| | BVA | BVL | BVA | BVL |
| ¼" RB - ⅜" RB | 310D | 490X | 310S/6 | 490X |
| ½" RB - ⅜" FB | 310D | 490X | 310S/6 | 490X |
| ¾" RB - ½" FB | 310D | 490X | 310S/6 | 490X |
| 1" RB - ¾" FB | 315D | 492X | 320S/12 | 493X |
| 1¼" RB - 1" FB | 315D | 504X | 320S/12 | 494X |
| 1½" RB - 1¼" FB | 320D | 496X | 330S/12 | 496X |
| 2" RB - 1½" FB | 325D | 498X | 335S/12 | 499X |
| 2½" RB - 2" FB | 325D | 505X | 335S/12 | 502X |

Presión accionam. actuador 6 bar g

| DN | Doble efecto | | Simple efecto | |
|-----------------|--------------|------|---------------|------|
| | BVA | BVL | BVA | BVL |
| ¼" RB - ⅜" RB | 310D | 490X | 310S/8 | 490X |
| ½" RB - ⅜" FB | 310D | 490X | 310S/8 | 490X |
| ¾" RB - ½" FB | 310D | 490X | 310S/8 | 490X |
| 1" RB - ¾" FB | 310D | 492X | 315S/14 | 492X |
| 1¼" RB - 1" FB | 315D | 504X | 320S/14 | 494X |
| 1½" RB - 1¼" FB | 320D | 496X | 330S/14 | 496X |
| 2" RB - 1½" FB | 320D | 498X | 330S/14 | 498X |
| 2½" RB - 2" FB | 325D | 505X | 335S/14 | 502X |

| DN | A | B |
|-----|-----|-----|
| ¼" | 218 | 122 |
| ⅜" | 218 | 122 |
| ½" | 237 | 122 |
| ¾" | 261 | 124 |
| 1" | 276 | 129 |
| 1¼" | 333 | 134 |
| 1½" | 336 | 137 |
| 2" | 342 | 143 |
| 2½" | 356 | 157 |

*Nota: Las dimensiones A y B representan el tamaño máximo (mm) para el mayor actuador recomendado para cada válvula.

Tablas de selección

Las páginas 4 a 11 contienen toda la información necesaria para seleccionar el actuador correcto para las válvulas esféricas Spirax Sarco. Para válvulas que no aparecen en estas tablas, contactar con Spirax Sarco.

Tablas de selección de actuador neumático con válvulas esféricas de tres piezas

Válvula esférica M70i ISO

Presión accionamiento actuador 3 bar g

| DN | Doble efecto | | Simple efecto | |
|-----|--------------|------|---------------|------|
| | BVA | BVL | BVA | BVL |
| ½" | 315D | 300X | 320S/8 | 301X |
| ¾" | 315D | 300X | 325S/8 | 301X |
| 1" | 320D | 303X | 325S/8 | 303X |
| 1½" | 330D | 306X | 340S/8 | 307X |
| 2" | 335D | 309X | 345S/8 | 318X |

Presión accionam. actuador 4 bar g

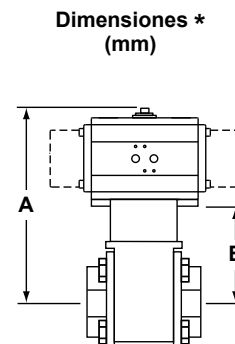
| DN | Doble efecto | | Simple efecto | |
|-----|--------------|------|---------------|------|
| | BVA | BVL | BVA | BVL |
| ½" | 315D | 300X | 320S/10 | 301X |
| ¾" | 315D | 300X | 320S/10 | 301X |
| 1" | 315D | 302X | 325S/10 | 303X |
| 1½" | 330D | 306X | 340S/10 | 307X |
| 2" | 335D | 309X | 340S/10 | 309X |

Presión accionamiento actuador 5 bar g

| DN | Doble efecto | | Simple efecto | |
|-----|--------------|------|---------------|------|
| | BVA | BVL | BVA | BVL |
| ½" | 310D | 300X | 320S/12 | 301X |
| ¾" | 315D | 300X | 320S/12 | 301X |
| 1" | 315D | 302X | 320S/12 | 303X |
| 1½" | 325D | 306X | 335S/12 | 307X |
| 2" | 330D | 308X | 340S/12 | 309X |

Presión accionam. actuador 6 bar g

| DN | Doble efecto | | Simple efecto | |
|-----|--------------|------|---------------|------|
| | BVA | BVL | BVA | BVL |
| ½" | 310D | 300X | 315S/14 | 300X |
| ¾" | 310D | 300X | 320S/14 | 301X |
| 1" | 315D | 302X | 320S/14 | 303X |
| 1½" | 325D | 306X | 335S/14 | 307X |
| 2" | 330D | 308X | 335S/14 | 309X |



| DN | A | B |
|-----|-----|-----|
| ½" | 259 | 122 |
| ¾" | 271 | 124 |
| 1" | 276 | 129 |
| 1½" | 342 | 143 |
| 2" | 378 | 157 |

*Nota: Las dimensiones A y B representan el tamaño máximo (mm) para el mayor actuador recomendado para cada válvula.

Válvula esférica M80i ISO

Presión accionamiento actuador 3 bar g

| DN | Doble efecto | | Simple efecto | |
|-----|--------------|------|---------------|------|
| | BVA | BVL | BVA | BVL |
| 2½" | 335D | 481X | 345S/8 | 482X |
| 3" | 340D | 481X | 345S/8 | 482X |
| 4" | 340D | 484X | 350S/8 | 486X |

Presión accionam. actuador 4 bar g

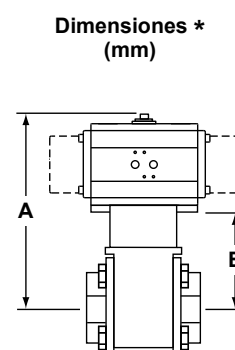
| DN | Doble efecto | | Simple efecto | |
|-----|--------------|------|---------------|------|
| | BVA | BVL | BVA | BVL |
| 2½" | 335D | 481X | 340S/10 | 481X |
| 3" | 335D | 481X | 345S/10 | 482X |
| 4" | 335D | 484X | 345S/10 | 485X |

Presión accionamiento actuador 5 bar g

| DN | Doble efecto | | Simple efecto | |
|-----|--------------|------|---------------|------|
| | BVA | BVL | BVA | BVL |
| 2½" | 330D | 480X | 340S/12 | 481X |
| 3" | 335D | 481X | 340S/12 | 481X |
| 4" | 335D | 484X | 345S/12 | 485X |

Presión accionam. actuador 6 bar g

| DN | Doble efecto | | Simple efecto | |
|-----|--------------|------|---------------|------|
| | BVA | BVL | BVA | BVL |
| 2½" | 330D | 480X | 340S/14 | 481X |
| 3" | 330D | 480X | 340S/14 | 481X |
| 4" | 335D | 484X | 340S/14 | 484X |



| DN | A | B |
|-----|-----|-----|
| 2½" | 407 | 186 |
| 3" | 434 | 213 |
| 4" | 499 | 250 |

*Nota: Las dimensiones A y B representan el tamaño máximo (mm) para el mayor actuador recomendado para cada válvula.

Tablas de selección

Las páginas 4 a 11 contienen toda la información necesaria para seleccionar el actuador correcto para las válvulas esféricas Spirax Sarco. Para válvulas que no aparecen en estas tablas, contactar con Spirax Sarco.

Tablas de selección de actuador neumático con válvulas esféricas de dos piezas

Válvulas esféricas M31V ISO y M31S ISO

Presión accionamiento actuador 3 bar g

| DN | Doble efecto | | Simple efecto | |
|-----|--------------|------|---------------|------|
| | BVA | BVL | BVA | BVL |
| 2" | 325D | 400X | 335S / 8 | 401X |
| 2½" | 330D | 402X | 340S / 8 | 403X |
| 3" | 330D | 402X | 345S / 8 | 404X |
| 4" | 345D | 406X | 355S / 8 | 407X |
| 6" | 355D | 409X | 365S / 8 | 414X |
| 8" | 360D | 413X | - | - |

Presión accionam. actuador 4 bar g

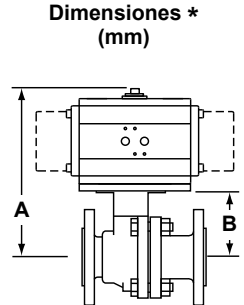
| DN | Doble efecto | | Simple efecto | |
|-----|--------------|------|---------------|------|
| | BVA | BVL | BVA | BVL |
| 2" | 320D | 400X | 330S / 10 | 400X |
| 2½" | 325D | 402X | 335S / 10 | 403X |
| 3" | 330D | 402X | 340S / 10 | 403X |
| 4" | 340D | 405X | 350S / 10 | 407X |
| 6" | 355D | 409X | 360S / 10 | 410X |
| 8" | 355D | 412X | 360S / 12 | 413X |

Presión accionamiento actuador 5 bar g

| DN | Doble efecto | | Simple efecto | |
|-----|--------------|------|---------------|------|
| | BVA | BVL | BVA | BVL |
| 2" | 320D | 400X | 330S / 12 | 400X |
| 2½" | 320D | 402X | 330S / 12 | 402X |
| 3" | 325D | 402X | 335S / 12 | 403X |
| 4" | 335D | 405X | 350S / 12 | 407X |
| 6" | 350D | 409X | 360S / 12 | 410X |
| 8" | 355D | 412X | 360S / 12 | 413X |

Presión accionam. actuador 6 bar g

| DN | Doble efecto | | Simple efecto | |
|-----|--------------|------|---------------|------|
| | BVA | BVL | BVA | BVL |
| 2" | 320D | 400X | 330S / 14 | 400X |
| 2½" | 320D | 402X | 330S / 14 | 402X |
| 3" | 325D | 402X | 335S / 14 | 403X |
| 4" | 335D | 405X | 345S / 14 | 406X |
| 6" | 350D | 409X | 360S / 14 | 410X |
| 8" | 350D | 412X | 360S / 14 | 413X |



| DN | A | B |
|-----|-----|-----|
| 2" | 340 | 158 |
| 2½" | 371 | 172 |
| 3" | 400 | 179 |
| 4" | 488 | 208 |
| 6" | 747 | 313 |
| 8" | 731 | 348 |

*Nota: Las dimensiones A y B representan el tamaño máximo (mm) para el mayor actuador recomendado para cada válvula.

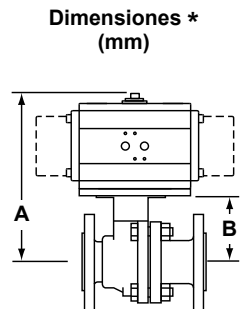
Válvulas esféricas M33V ISO, M33S ISO y M33F ISO

Presión accionamiento actuador 3 bar g

| DN | Doble efecto | | Simple efecto | |
|-----|--------------|------|---------------|------|
| | BVA | BVL | BVA | BVL |
| 2" | 330D | 510X | 340S/8 | 511X |
| 2½" | 335D | 513X | 345S/8 | 514X |
| 3" | 340D | 513X | 350S/8 | 526X |
| 4" | 350D | 517X | 360S/8 | 527X |
| 6" | 360D | 520X | 365S/8 | 521X |
| 8" | 365D | 525X | - | - |

Presión accionam. actuador 4 bar g

| DN | Doble efecto | | Simple efecto | |
|-----|--------------|------|---------------|------|
| | BVA | BVL | BVA | BVL |
| 2" | 330D | 510X | 335S/10 | 511X |
| 2½" | 335D | 513X | 340S/10 | 513X |
| 3" | 335D | 513X | 345S/10 | 514X |
| 4" | 345D | 516X | 355S/10 | 517X |
| 6" | 355D | 519X | 360S/10 | 520X |
| 8" | 360D | 524X | 365S/10 | 525X |



| DN | A | B |
|-----|-----|-----|
| 2" | 356 | 157 |
| 2½" | 390 | 169 |
| 3" | 426 | 177 |
| 4" | 647 | 264 |
| 6" | 750 | 316 |
| 8" | 785 | 351 |

Presión accionamiento actuador 5 bar g

| DN | Doble efecto | | Simple efecto | |
|-----|--------------|------|---------------|------|
| | BVA | BVL | BVA | BVL |
| 2" | 325D | 510X | 335S/12 | 511X |
| 2½" | 330D | 512X | 340S/12 | 513X |
| 3" | 335D | 513X | 340S/12 | 513X |
| 4" | 345D | 516X | 355S/12 | 517X |
| 6" | 350D | 519X | 360S/12 | 520X |
| 8" | 360D | 524X | 365S/12 | 525X |

Presión accionam. actuador 6 bar g

| DN | Doble efecto | | Simple efecto | |
|-----|--------------|------|---------------|------|
| | BVA | BVL | BVA | BVL |
| 2" | 325D | 510X | 335S/14 | 511X |
| 2½" | 330D | 512X | 335S/14 | 513X |
| 3" | 335D | 513X | 340S/14 | 513X |
| 4" | 345D | 516X | 350S/14 | 517X |
| 6" | 350D | 519X | 360S/14 | 520X |
| 8" | 360D | 524X | 365S/14 | 525X |

*Nota: Las dimensiones A y B representan el tamaño máximo (mm) para el mayor actuador recomendado para cada válvula.

Tablas de selección

Las páginas 4 a 11 contienen toda la información necesaria para seleccionar el actuador correcto para las válvulas esféricas Spirax Sarco. Para válvulas que no aparecen en estas tablas, contactar con Spirax Sarco.

Tablas de selección de actuador neumático con válvulas esféricas de dos piezas

Válvulas esféricas M33H ISO y M33HT ISO

Presión accionamiento actuador 3 bar g

| DN | Doble efecto | | Simple efecto | |
|-----|--------------|------|---------------|------|
| | BVA | BVL | BVA | BVL |
| 2" | 335D | 511X | 345S/8 | 511X |
| 2½" | 335D | 513X | 345S/8 | 514X |
| 3" | 340D | 513X | 350S/8 | 526X |
| 4" | 350D | 517X | 360S/8 | 527X |
| 6" | 360D | 520X | 365S/8 | 521X |
| 8" | 365D | 525X | - | - |

Presión accionam. actuador 4 bar g

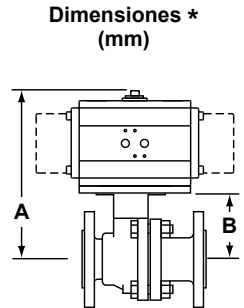
| DN | Doble efecto | | Simple efecto | |
|-----|--------------|------|---------------|------|
| | BVA | BVL | BVA | BVL |
| 2" | 330D | 510X | 340S/10 | 511X |
| 2½" | 335D | 513X | 340S/10 | 513X |
| 3" | 335D | 513X | 345S/10 | 514X |
| 4" | 345D | 516X | 355S/10 | 517X |
| 6" | 355D | 519X | 360S/10 | 520X |
| 8" | 360D | 524X | 365S/10 | 525X |

Presión accionamiento actuador 5 bar g

| DN | Doble efecto | | Simple efecto | |
|-----|--------------|------|---------------|------|
| | BVA | BVL | BVA | BVL |
| 2" | 330D | 510X | 340S/12 | 511X |
| 2½" | 330D | 512X | 340S/12 | 513X |
| 3" | 335D | 513X | 345S/12 | 514X |
| 4" | 345D | 516X | 355S/12 | 517X |
| 6" | 355D | 519X | 360S/12 | 520X |
| 8" | 360D | 524X | 365S/12 | 525X |

Presión accionam. actuador 6 bar g

| DN | Doble efecto | | Simple efecto | |
|-----|--------------|------|---------------|------|
| | BVA | BVL | BVA | BVL |
| 2" | 325D | 510X | 335S/14 | 511X |
| 2½" | 325D | 512X | 340S/14 | 513X |
| 3" | 335D | 513X | 340S/14 | 513X |
| 4" | 345D | 516X | 350S/14 | 517X |
| 6" | 350D | 519X | 360S/14 | 520X |
| 8" | 360D | 524X | 365S/14 | 525X |



| DN | A | B |
|-----|-----|-----|
| 2" | 356 | 157 |
| 2½" | 390 | 169 |
| 3" | 426 | 177 |
| 4" | 647 | 264 |
| 6" | 750 | 316 |
| 8" | 785 | 351 |

*Nota: Las dimensiones **A** y **B** representan el tamaño máximo (mm) para el mayor actuador recomendado para cada válvula.

Tablas de selección

Las páginas 4 a 11 contienen toda la información necesaria para seleccionar el actuador correcto para las válvulas esféricas Spirax Sarco. Para válvulas que no aparecen en estas tablas, contactar con Spirax Sarco.

Tablas de selección de actuador neumático con válvulas esféricas de una pieza

Válvulas esféricas M21Hi ISO, M21HTi ISO

Válvulas esféricas M40Hi ISO, M40HTi ISO

Presión accionamiento actuador 3 bar g

| DN | Doble efecto | | Simple efecto | |
|-------|--------------|------|---------------|------|
| | BVA | BVL | BVA | BVL |
| ½" ** | 315D | 350X | 320S/8 | 351X |
| ¾" ** | 315D | 352X | 320S/8 | 353X |
| 1" | 320D | 354X | 320S/8 | 355X |
| 1¼" | 320D | 355X | 325S/8 | 355X |
| 1½" | 325D | 357X | 330S/8 | 357X |
| 2" | 325D | 357X | 330S/8 | 357X |
| 2½" | 330D | 358X | 340S/8 | 359X |
| 3" | 335D | 361X | 345S/8 | 362X |
| 4" | 340D | 361X | 350S/8 | 363X |
| 6" | 350D | 361X | 350S/8 | 363X |

Presión accionam. actuador 4 bar g

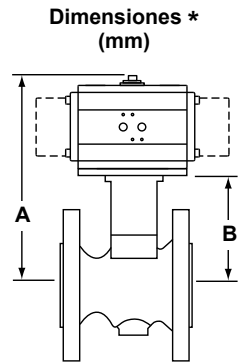
| DN | Doble efecto | | Simple efecto | |
|-----|--------------|------|---------------|------|
| | BVA | BVL | BVA | BVL |
| ½" | 315D | 300X | 320S/10 | 301X |
| ¾" | 315D | 300X | 320S/10 | 301X |
| 1" | 315D | 302X | 325S/10 | 303X |
| 1¼" | 320D | 494X | 325S/10 | 494X |
| 1½" | 325D | 306X | 335S/10 | 307X |
| 2" | 325D | 306X | 335S/10 | 307X |
| 2½" | 335D | 511X | 345S/10 | 528X |
| 3" | 335D | 513X | 345S/10 | 514X |
| 4" | 340D | 513X | 350S/10 | 526X |
| 6" | 350D | 517X | 357S/10 | 527X |

Presión accionamiento actuador 5 bar g

| DN | Doble efecto | | Simple efecto | |
|-------|--------------|------|---------------|------|
| | BVA | BVL | BVA | BVL |
| ½" ** | 315D | 300X | 320S/12 | 301X |
| ¾" ** | 315D | 300X | 320S/12 | 301X |
| 1" | 315D | 302X | 320S/12 | 303X |
| 1¼" | 315D | 504X | 325S/12 | 494X |
| 1½" | 320D | 306X | 330S/12 | 306X |
| 2" | 325D | 306X | 335S/12 | 307X |
| 2½" | 330D | 510X | 340S/12 | 511X |
| 3" | 330D | 512X | 345S/12 | 514X |
| 4" | 335D | 513X | 345S/12 | 514X |
| 6" | 345D | 516X | 357S/12 | 527X |

Presión accionam. actuador 6 bar g

| DN | Doble efecto | | Simple efecto | |
|-----|--------------|------|---------------|------|
| | BVA | BVL | BVA | BVL |
| ½" | 310D | 350X | 315S/14 | 350X |
| ¾" | 310D | 352X | 315S/14 | 352X |
| 1" | 310D | 354X | 315S/14 | 354X |
| 1¼" | 315D | 354X | 320S/14 | 355X |
| 1½" | 315D | 356X | 320S/14 | 357X |
| 2" | 315D | 356X | 320S/14 | 357X |
| 2½" | 320D | 358X | 330S/14 | 358X |
| 3" | 330D | 360X | 335S/14 | 361X |
| 4" | 335D | 361X | 345S/14 | 362X |
| 6" | 335D | 361X | 345S/14 | 362X |



| DN | A | B |
|-----|-----|-----|
| ½" | 271 | 120 |
| ¾" | 271 | 123 |
| 1" | 276 | 122 |
| 1¼" | 299 | 127 |
| 1½" | 337 | 136 |
| 2" | 342 | 142 |
| 2½" | 395 | 154 |
| 3" | 383 | 158 |
| 4" | 426 | 177 |
| 6" | 647 | 264 |

* Nota: Las dimensiones A y B representan el tamaño máximo (mm) para el mayor actuador recomendado para cada válvula.

** Nota: ½" y ¾" sólo para M21i.

Tablas de selección

Las páginas 4 a 11 contienen toda la información necesaria para seleccionar el actuador correcto para las válvulas esféricas Spirax Sarco. Para válvulas que no aparecen en estas tablas, contactar con Spirax Sarco.

Tablas de selección de actuador neumático con válvulas esféricas de una pieza

Válvula esférica M45i ISO

Presión accionamiento actuador 3 bar g

| DN | Doble efecto | | Simple efecto | |
|-----|--------------|------|---------------|------|
| | BVA | BVL | BVA | BVL |
| 1" | 320D | 303X | 325S/8 | 303X |
| 1¼" | 320D | 494X | 330S/8 | 494X |
| 1½" | 325D | 306X | 340S/8 | 307X |
| 2" | 330D | 306X | 340S/8 | 307X |
| 2½" | 335D | 510X | 345S/8 | 528X |
| 3" | 340D | 513X | 345S/8 | 514X |
| 4" | 345D | 514X | 355S/8 | 526X |
| 6" | 345D | 516X | 360S/8 | 527X |

Presión accionam. actuador 4 bar g

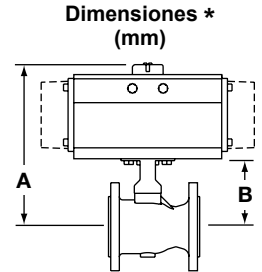
| DN | Doble efecto | | Simple efecto | |
|-----|--------------|------|---------------|------|
| | BVA | BVL | BVA | BVL |
| 1" | 315D | 302X | 325S/10 | 303X |
| 1¼" | 320D | 494X | 330S/10 | 494X |
| 1½" | 325D | 306X | 330S/10 | 306X |
| 2" | 325D | 306X | 335S/10 | 307X |
| 2½" | 330D | 510X | 340S/10 | 511X |
| 3" | 335D | 513X | 345S/10 | 514X |
| 4" | 340D | 513X | 350S/10 | 526X |
| 6" | 345D | 516X | 355S/10 | 517X |

Presión accionamiento actuador 5 bar g

| DN | Doble efecto | | Simple efecto | |
|-----|--------------|------|---------------|------|
| | BVA | BVL | BVA | BVL |
| 1" | 315D | 302X | 320S/12 | 303X |
| 1¼" | 320D | 494X | 325S/12 | 494X |
| 1½" | 320D | 306X | 330S/12 | 306X |
| 2" | 325D | 306X | 335S/12 | 307X |
| 2½" | 330D | 510X | 340S/12 | 511X |
| 3" | 335D | 513X | 340S/12 | 513X |
| 4" | 335D | 513X | 345S/12 | 514X |
| 6" | 340D | 515X | 355S/12 | 517X |

Presión accionam. actuador 6 bar g

| DN | Doble efecto | | Simple efecto | |
|-----|--------------|------|---------------|------|
| | BVA | BVL | BVA | BVL |
| 1" | 315D | 302X | 320S/14 | 303X |
| 1¼" | 315D | 504X | 325S/14 | 494X |
| 1½" | 320D | 306X | 330S/14 | 306X |
| 2" | 320D | 306X | 330S/14 | 306X |
| 2½" | 325D | 510X | 335S/14 | 511X |
| 3" | 330D | 512X | 340S/14 | 513X |
| 4" | 335D | 513X | 345S/14 | 514X |
| 6" | 340D | 515X | 350S/14 | 517X |



| DN | A | B |
|-----|-----|-----|
| 1" | 276 | 129 |
| 1¼" | 299 | 134 |
| 1½" | 337 | 138 |
| 2" | 342 | 143 |
| 2½" | 378 | 157 |
| 3" | 383 | 162 |
| 4" | 457 | 177 |
| 6" | 650 | 264 |

*Nota: Las dimensiones A y B representan el tamaño máximo (mm) para el mayor actuador recomendado para cada válvula.

Tablas de selección

Las páginas 4 a 11 contienen toda la información necesaria para seleccionar el actuador correcto para las válvulas esféricas Spirax Sarco. Para válvulas que no aparecen en estas tablas, contactar con Spirax Sarco.

Tablas de selección de actuador neumático con válvulas esféricas de una pieza

Válvulas esféricas M21Ti ISO, M21Vi ISO, M21Si ISO, M21Fi ISO, M21SiJ ISO y M21ViJ ISO

Válvulas esféricas M40Ti ISO, M40Vi ISO, M40Si ISO, M40Fi ISO, M40SiJ ISO y M40ViJ ISO

Presión accionamiento actuador 3 bar g

| DN | Doble efecto | | Simple efecto | |
|-----|--------------|------|---------------|------|
| | BVA | BVL | BVA | BVL |
| ½" | 310 D | 300X | 320 S08 | 301X |
| ¾" | 310 D | 300X | 320 S08 | 301X |
| 1" | 315 D | 302X | 320 S08 | 303X |
| 1¼" | 320 D | 494X | 325 S08 | 494X |
| 1½" | 320 D | 306X | 330 S08 | 306X |
| 2" | 320 D | 306X | 330 S08 | 306X |
| 2½" | 330 D | 510X | 340 S08 | 511X |
| 3" | 335 D | 513X | 345 S08 | 514X |
| 4" | 340 D | 513X | 350 S08 | 526X |
| 6" | 350 D | 515X | 350 S08 | 517X |
| 8" | 360 D | 520X | 365 S08 | 521X |

Presión accionam. actuador 4 bar g

| DN | Doble efecto | | Simple efecto | |
|-----|--------------|------|---------------|------|
| | BVA | BVL | BVA | BVL |
| ½" | 310 D | 300X | 315 S10 | 301X |
| ¾" | 310 D | 300X | 315 S10 | 301X |
| 1" | 315 D | 302X | 320 S10 | 303X |
| 1¼" | 315 D | 504X | 320 S10 | 494X |
| 1½" | 320 D | 306X | 325 S10 | 306X |
| 2" | 320 D | 306X | 330 S10 | 306X |
| 2½" | 325 D | 510X | 335 S10 | 511X |
| 3" | 335 D | 513X | 340 S10 | 513X |
| 4" | 335 D | 513X | 345 S10 | 514X |
| 6" | 335 D | 515X | 345 S10 | 516X |
| 8" | 355 D | 519X | 360 S10 | 520X |

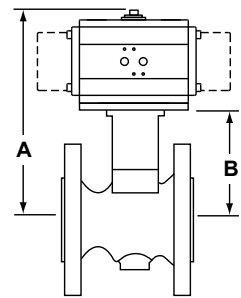
Presión accionamiento actuador 5 bar g

| DN | Doble efecto | | Simple efecto | |
|-------|--------------|------|---------------|------|
| | BVA | BVL | BVA | BVL |
| ½" ** | 310 D | 300X | 315 S12 | 300X |
| ¾" ** | 310 D | 300X | 315 S12 | 300X |
| 1" | 315 D | 302X | 320 S12 | 303X |
| 1¼" | 315 D | 504X | 320 S12 | 494X |
| 1½" | 320 D | 506X | 325 S12 | 306X |
| 2" | 320 D | 306X | 325 S12 | 306X |
| 2½" | 325 D | 510X | 335 S12 | 511X |
| 3" | 330 D | 512X | 340 S12 | 513X |
| 4" | 335 D | 513X | 340 S12 | 513X |
| 6" | 335 D | 515X | 345 S12 | 516X |
| 8" | 350 D | 519X | 360 S12 | 520X |

Presión accionam. actuador 6 bar g

| DN | Doble efecto | | Simple efecto | |
|-----|--------------|------|---------------|------|
| | BVA | BVL | BVA | BVL |
| ½" | 310 D | 300X | 315 S14 | 300X |
| ¾" | 310 D | 300X | 315 S14 | 300X |
| 1" | 310 D | 302X | 315 S14 | 302X |
| 1¼" | 315 D | 504X | 320 S14 | 494X |
| 1½" | 315 D | 506X | 325 S14 | 306X |
| 2" | 315 D | 506X | 325 S14 | 306X |
| 2½" | 320 D | 510X | 330 S14 | 510X |
| 3" | 330 D | 512X | 335 S14 | 513X |
| 4" | 330 D | 512X | 340 S14 | 513X |
| 6" | 335 D | 515X | 345 S14 | 516X |
| 8" | 350 D | 519X | 360 S14 | 520X |

Dimensiones * (mm)



| DN | A | B |
|-----|-----|-----|
| ½" | 261 | 124 |
| ¾" | 261 | 124 |
| 1" | 266 | 129 |
| 1¼" | 281 | 134 |
| 1½" | 303 | 138 |
| 2" | 308 | 143 |
| 2½" | 373 | 174 |
| 3" | 383 | 162 |
| 4" | 426 | 177 |
| 6" | 513 | 264 |
| 8" | 750 | 316 |

* Nota: Las dimensiones A y B representan el tamaño máximo (mm) para el mayor actuador recomendado para cada válvula.

** Nota: ½" y ¾" sólo para M21i.