

## Purgador termostático de presión equilibrada BTS7.1 para vapor limpio sanitario

### Descripción

El Spirax Sarco BTS7.1 es un purgador de vapor termostático de presión equilibrada sanitario sellado diseñada para eliminar el condensado de aplicaciones de vapor limpio (libre de químicos) y puro con una retención mínima de condensado. Se utiliza en aplicaciones como barreras de vapor estériles, instalaciones de bloqueo y purga, drenaje de líneas de distribución y CIP/SIP de buques, reactores y líneas de proceso. Fabricado en acero inoxidable 316L con mínimas grietas, es autodrenante y funciona cerca de la temperatura del vapor. El BTS7.1 tiene un acabado interno de 0,5 µm Ra y un acabado externo de 0,75 µm Ra. Cada purgador se envasa individualmente en un entorno limpio "ISO CLASE 7" con tapas de protección y se sella en una bolsa de plástico protectora.

### Opciones

Purga fija para asegurar la operación 'Abierto al Fallar' (fixed bleed).

### Normativas

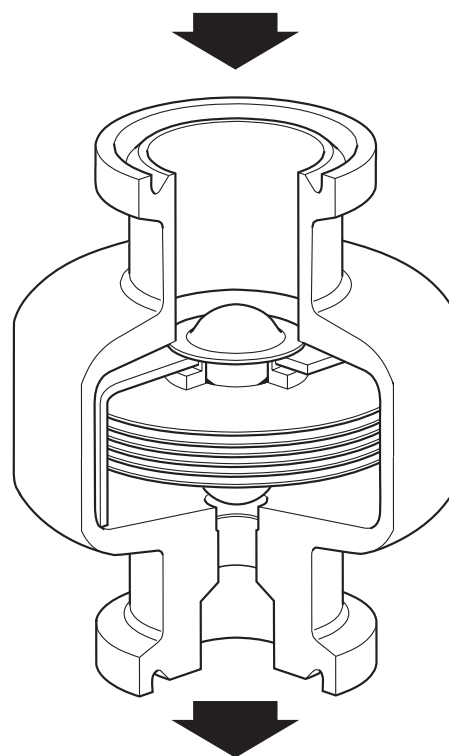
- El BTS7.1 ha sido diseñado y construido de acuerdo con la norma ASME BPE.
- Este producto también cumple con la Directiva Europea de Equipos a Presión.

### Certificados

Este producto está disponible con los siguientes certificados:

- EN 10204 3.1 Certificación de materiales Piezas de retención de la presión – coste adicional.
- EN 10204 3.1 Certificación de materiales para partes húmedas, incluido el relleno del elemento WFI - coste adicional.
- Acabado superficial interno específico - coste adicional.
- Acabado superficial interno típico - gratuito
- Certificado de conformidad para FDA y declaración ADI: gratuito.
- Declaración del TSE-BSE: gratuito
- Declaración de conformidad EC1935:2004 - gratuito.
- Declaración de conformidad con BS EN ISO 14644-1:2015 Sala limpia de clase 7 - gratuito
- Informe de prueba típico: gratuito

**Nota:** Los certificados e inspecciones deben solicitarse con el pedido y pueden tener un coste adicional, como se detalla arriba.



**Purgador para vapor limpio**  
Variante terminada en abrazadera sanitaria

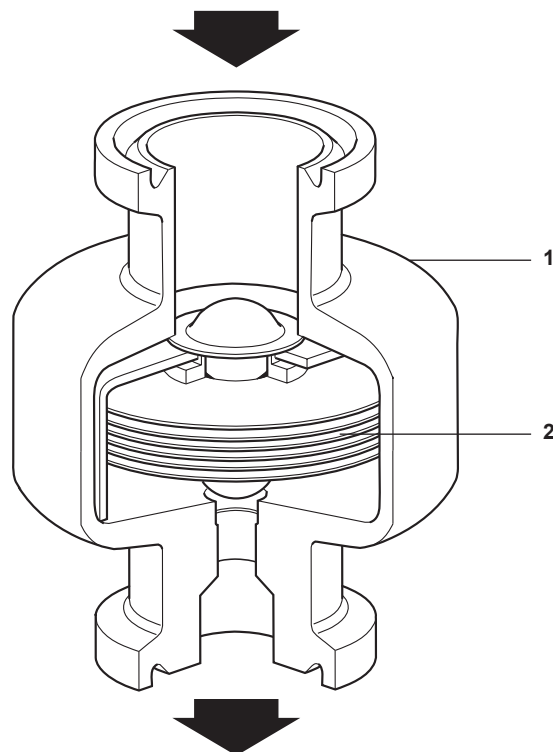
## Tamaños y conexiones

Entrada de 3/4" y salida de 1/2" a conexiones de clamp sanitario ASME BPE Tipo A.

El BTS7.1 está diseñado para que tenga auto drenaje en instalaciones verticales con el flujo hacia abajo. Los purgadores de 1/2" - 3/4" deberán montar una junta de 3/4" en la entrada.

## Materiales

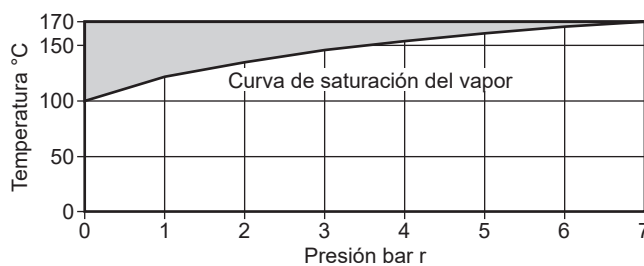
N.º	Pieza	Material	
1	Cuerpo	Acero inoxidable	316L (1.4404)
2	Cápsula/elemento	Acero inoxidable	316L (1.4404)



**BTS7.1**

Variante terminada en abrazadera sanitaria

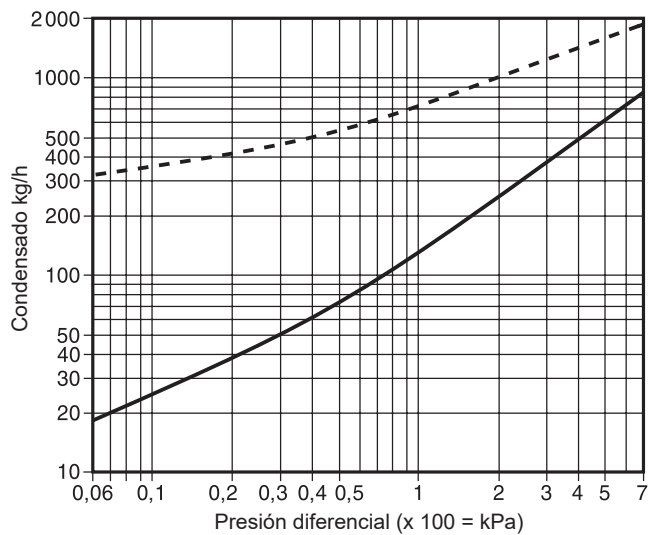
## Límites de presión / temperatura



Para evitar daños en las partes internas, el producto no debe usarse en esta zona.

Condiciones de diseño del cuerpo		PN7
PMA	Presión máxima admisible	7 bar r a 170 °C
TMA	Temperatura máxima admisible	170 °C a 7 bar r
Temperatura mínima admisible		-254 °C
PMO	Presión máxima de trabajo para vapor saturado	7 bar r a 170 °C
TMO	Temperatura máxima de trabajo	170 °C a 7 bar r
Temperatura mínima de trabajo		0 °C
Diseñada para una prueba de presión hidráulica en frío máxima de:		10,7 bar r

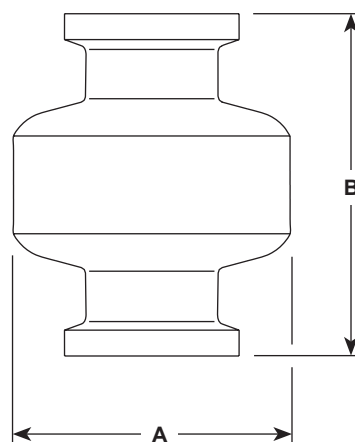
## Capacidades



Capacidad de agua fría — Capacidad de agua caliente —

## Dimensiones / pesos (aproximados) en mm y kg

Tamaño	A	B	Peso
3/4" x 1/2"	40	49	0,15 kg



## Seguridad, instalación y mantenimiento

Para más información de seguridad, instalación y mantenimiento, ver las instrucciones que acompañan al equipo (IM-P180-05).

### Nota de instalación

El purgador está diseñado para su instalación en líneas verticales con el flujo hacia abajo para asegurar el autodrenaje. No exponer el elemento a vapor recalentado ya que podría dañarse. Deben instalarse válvulas de interrupción para permitir un mantenimiento o sustitución seguros.

### Ejemplo de cómo hacer un pedido

1 purgador para vapor limpio BTS7.1 de 3/4" Spirax Sarco no mantenible indicado para presiones de hasta 7 bar r con un cuerpo autodrenante.

### Recambios

El BTS7.1. no tiene recambios.