

## BTS7

# Purgador de vapor termostático de presión equilibrada

### Descripción

El BTS7 de Spirax Sarco es un purgador termostático sellado diseñado para eliminar el condensado de los sistemas de vapor limpio (sin productos químicos) con una retención mínima de condensado. Se utiliza en aplicaciones como barreras de vapor, instalaciones de bloqueo y purga, drenaje de líneas de distribución y CIP/SIP de recipientes, reactores y líneas de proceso.

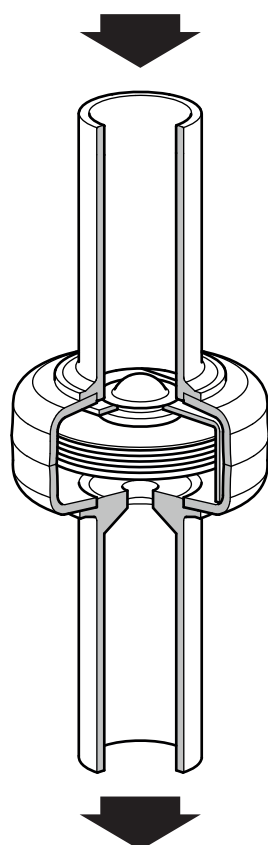
Fabricado en acero inoxidable 316L para minimizar las grietas, es autodrenante y funciona a una temperatura cercana a la del vapor saturado. Cada purgador se envasa individualmente en un entorno limpio "ISO CLASE 7" con tapas de protección y se sella en una bolsa de plástico protectora.

### Opciones

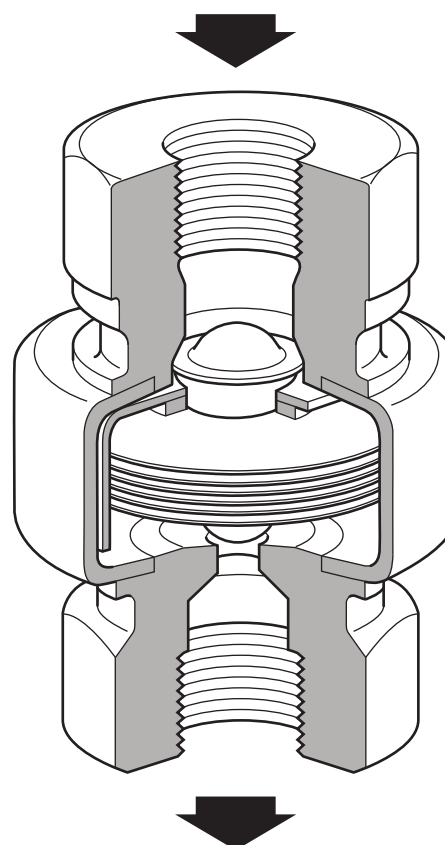
Purga fija para asegurar la operación 'Abierto al Fallar'. Conexiones especiales que se adaptan a la mayoría de sistemas de tuberías

### Normativas

- El BTS7 ha sido diseñado y construido de acuerdo con la norma ASME BPE.
- Este producto también cumple con la Directiva Europea de Equipos a Presión.



**BTS7**  
Variante terminada en tubo



**BTS7**  
Variante terminada en rosca

## Certificados

Este producto está disponible con los siguientes certificados:

- Certificado de conformidad para FDA y declaración ADI: gratuito.
- Declaración del TSE-BSE: gratuito
- Declaración de conformidad BS EN ISO 14644-1:2015 Sala limpia de clase 7: gratuito
- Informe de prueba típico: gratuito

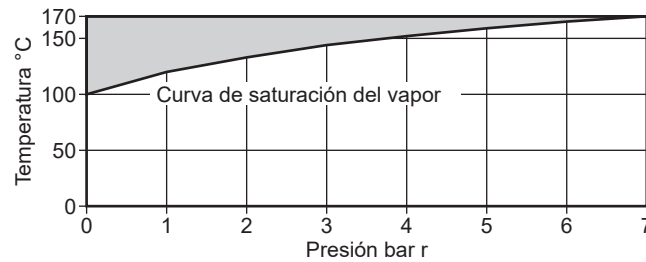
**Nota:** Los certificados e inspecciones deben solicitarse con el pedido y pueden tener un costo adicional, como se detalla arriba.

## Tamaños y conexiones

Variantes terminadas en tubo	Estándar	Emisión	Tipo	Tamaños				
	Británico (Imperial) O/D		16 swg pared			1/2"	3/4"	1"
	DIN 11850		Serie 1		DN10	DN15		
	ISO 1127		Serie 1	DN8	DN10	DN15		

Variantes terminadas en rosca	Estándar	Emisión	Tipo	Tamaños				
	BSP				1/4"	1/2"	3/4"	1"
	NPT				1/4"	1/2"	3/4"	1"

## Límites de presión / temperatura

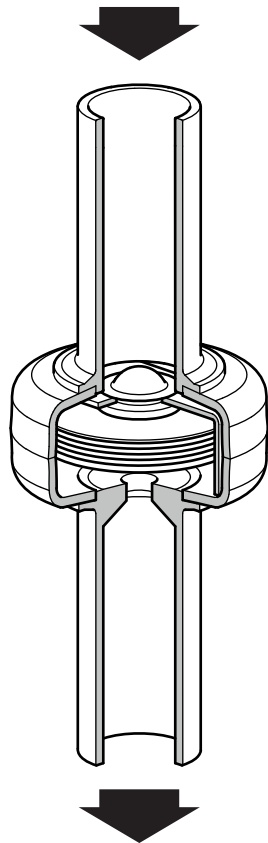


El producto no debe usarse en esta zona para evitar daños en las partes internas.

Condiciones de diseño del cuerpo		PN7
PMA	Presión máxima admisible	7 bar r a 170 °C
TMA	Temperatura máxima admisible	170 °C a 7 bar r
Temperatura mínima admisible		-254 °C
PMO	Presión máxima de trabajo para vapor saturado	7 bar r a 170 °C
TMO	Temperatura máxima de trabajo	170 °C a 7 bar r
Temperatura mínima de trabajo		0 °C
Diseñada para una prueba de presión hidráulica en frío máxima de:		10,5 bar r

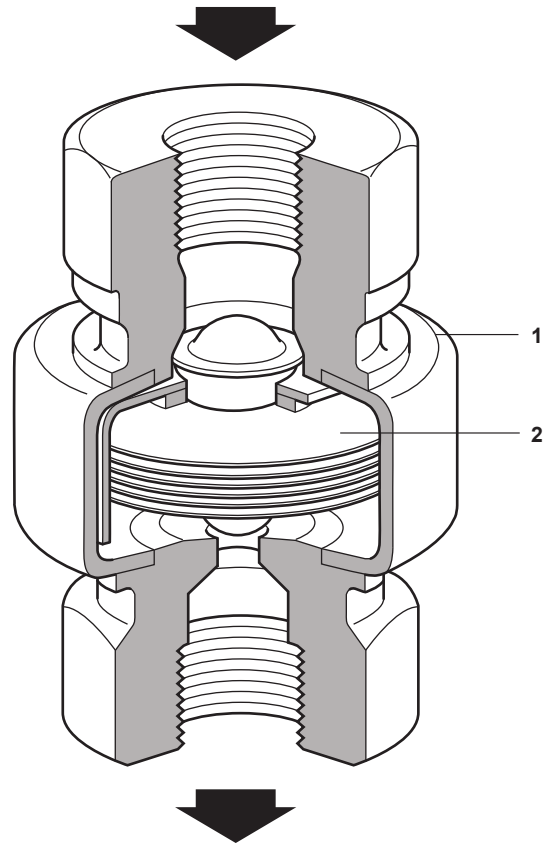
## Materiales

N.º	Pieza	Material	
1	Cuerpo	Acero inoxidable	316L (1.4404)
2	Elemento	Acero inoxidable	316L (1.4404)



**BTS7**

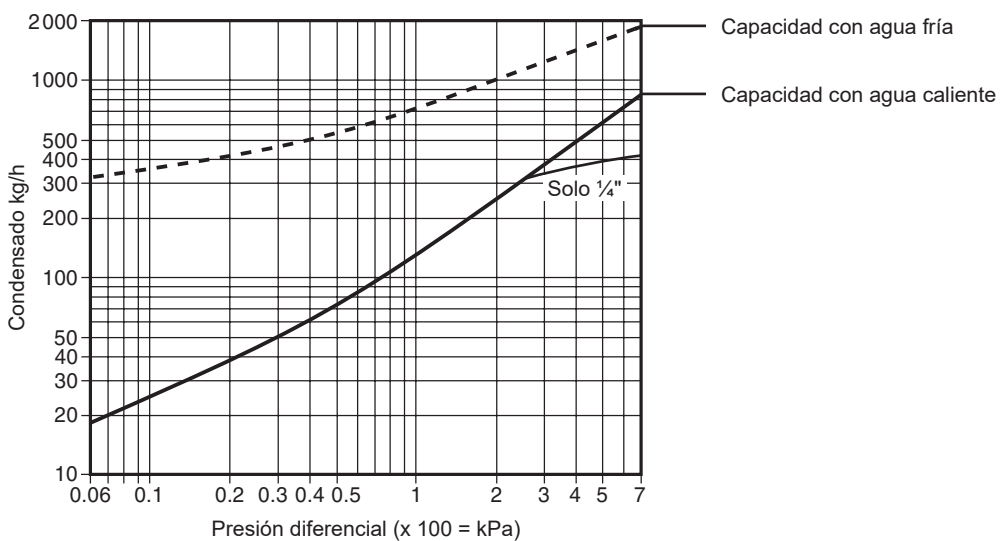
Variante terminada en tubo



**BTS7**

Variante terminada en rosca

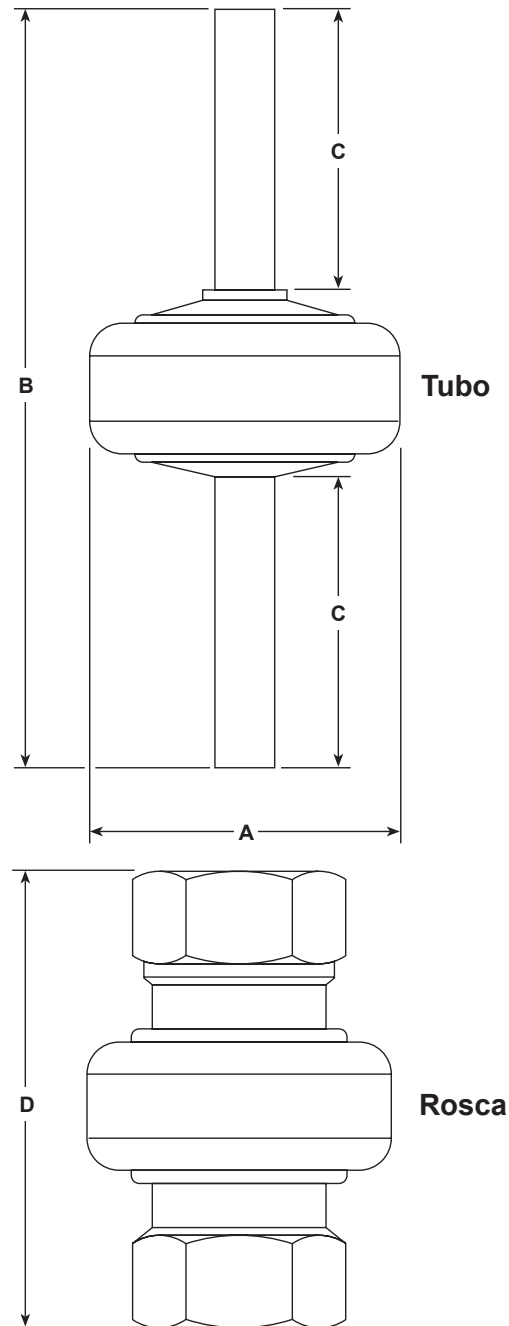
## Capacidades



## Dimensiones/pesos (aproximados) en mm y kg

Tamaño	A	B	C	D	Peso	
	Tubo	Tubo	Tubo	Rosca	Tubo	Rosca
1/4"	40	-	-	58	-	0,53
1/2"	40	106	40	74	0,44	0,49
3/4"	40	106	40	81	0,51	0,60
1"	40	106	40	95	0,60	0,73
DN8*	40	106	40	-	0,35	-
DN10	40	106	40	-	0,35	-
DN15	40	106	40	-	0,42	-

\*DN8 disponible únicamente para terminaciones en tubo ISO 1127.



## Seguridad, instalación y mantenimiento

Para más información de seguridad, instalación y mantenimiento, ver las instrucciones que acompañan al equipo (IM-P180-05).

### Nota de instalación:

El purgador está diseñado para su instalación en líneas verticales con el flujo hacia abajo para asegurar el autodrenaje. No exponer el elemento a vapor recalentado ya que podría dañarse.

Deben instalarse válvulas de interrupción para permitir un mantenimiento/sustitución seguro.

## Cómo hacer un pedido

**Ejemplo:** 1 purgador de vapor limpio Spirax Sarco DN15 BTS7 con terminaciones en tubo según la norma ISO 1127, serie 1. (21,3 mm O/D x 1,6 mm de grosor de pared). Para facilitar la soldadura orbital, la longitud tangencial de las terminaciones en tubo debe ser de 40 mm. Cuerpo autodrenante. Indicado para presiones de hasta 7 bar r.

## Recambios

El BTS7. no tiene recambios.