

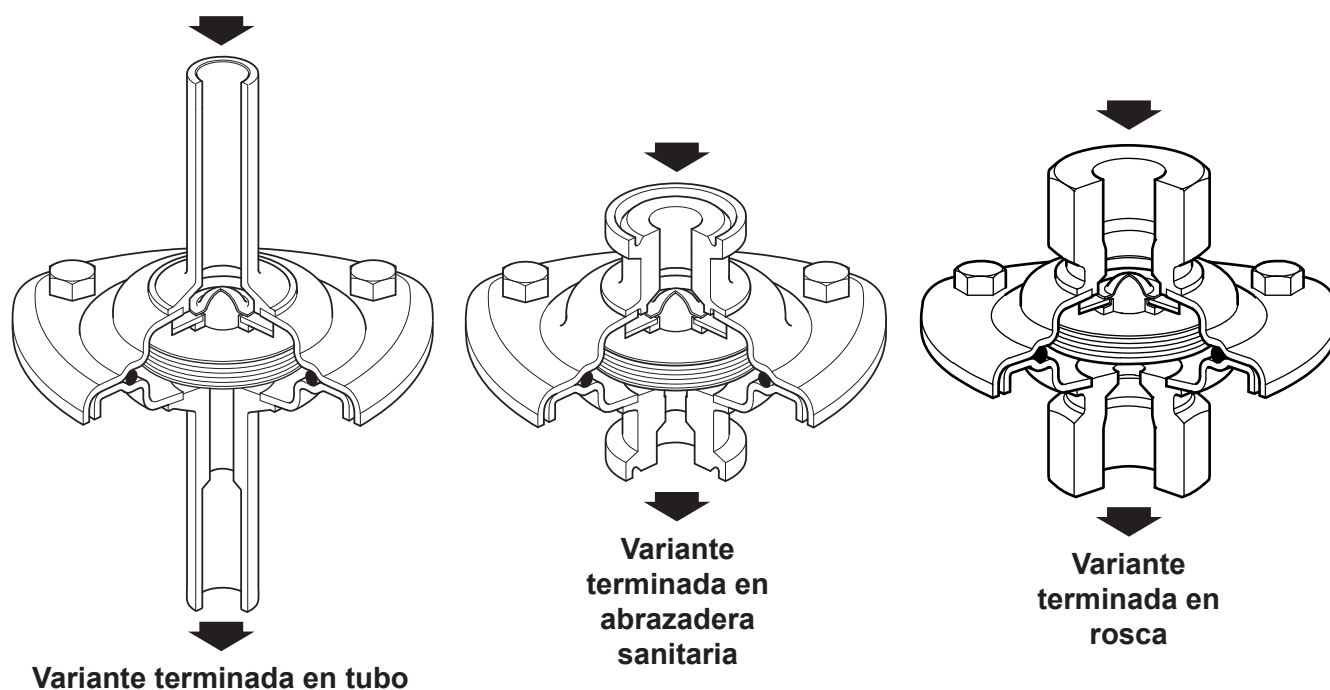
# spirax sarco

## BTM7

# Purgador termostático de presión equilibrada para vapor limpio

### Descripción

El Spirax Sarco BTM7 es un purgador termostático de fácil mantenimiento que elimina el condensado de los sistemas de vapor limpios (sin productos químicos) con una retención mínima de condensado. Se utiliza en aplicaciones como barreras de vapor, instalaciones de bloqueo y purga, drenaje de líneas de distribución y CIP/SIP de recipientes, reactores y líneas de proceso. Fabricado en acero inoxidable 316L para minimizar las grietas y con un acabado superficial interno típico de 1,6 - 3,2  $\mu\text{m Ra}$ , es autodrenante y funciona a una temperatura cercana a la del vapor. Cada purgador se envasa individualmente en un entorno limpio "ISO CLASE 7" con tapas de protección y se sella en una bolsa de plástico protectora.



### Opciones y modelos disponibles

Contacte con Spirax Sarco para más información

**Purga fija** para asegurar la operación 'abierto al fallar'.

**Conexiones especiales** que se adaptan a la mayoría de los sistemas de tuberías.

## Normativas

- El BTM7 se ha diseñado y fabricado de acuerdo con las normas ASME BPE.
- Este producto también cumple con la Directiva Europea de Equipos a Presión.
- FDA CFR Título 21. Párrafo 177.2600.
- Prueba de citotoxicidad in vivo reactividad biológica USP Clase VI <88> extraída a 121 °C durante 1 hora. Libre de ADI (ingredientes derivados de animales) en los materiales utilizados y procesos de fabricación implicados en la producción de la pieza.
- Certificación libre de TSE/BSE.
- EC1935: 2004.
- Trazabilidad completa del producto con número de lote de material.

## Tamaños y conexiones

### Variantes terminadas en abrazadera sanitaria

Norma	Edición	Tipo	Tamaños						
ASME BPE		Tipo A			½"	¾"			
		Tipo B					1"		
DIN32676	2001-02	Serie 2			DN15				
	2009-05	Serie A			DN15				
		Serie B	DN8	DN10	DN15	DN20	DN25	DN32	DN40
		Serie C			½"	¾"	1"		

### Variantes terminadas en tubo

Norma	Edición	Tipo	Tamaños						
DIN11866	2016-11	Serie A			DN15				
		Serie C			DN15	DN20	DN25		
DIN11850	1999-01	Serie 2		DN10	DN15				
ISO1127	1997	Serie 1	DN8	DN10	DN15				

### Variantes terminadas en rosca

Norma	Edición	Tipo	Tamaños						
Socket BSP Socket NPT				¼"	½"	¾"	1"		

**Nota:** el cliente puede solicitar otras opciones de conexión a un coste adicional. Disponemos de otras opciones de conexión bajo pedido. Los recambios para conexiones especiales requerirán de una cantidad mínima de pedido. Consultar con Spirax Sarco.

## Certificados

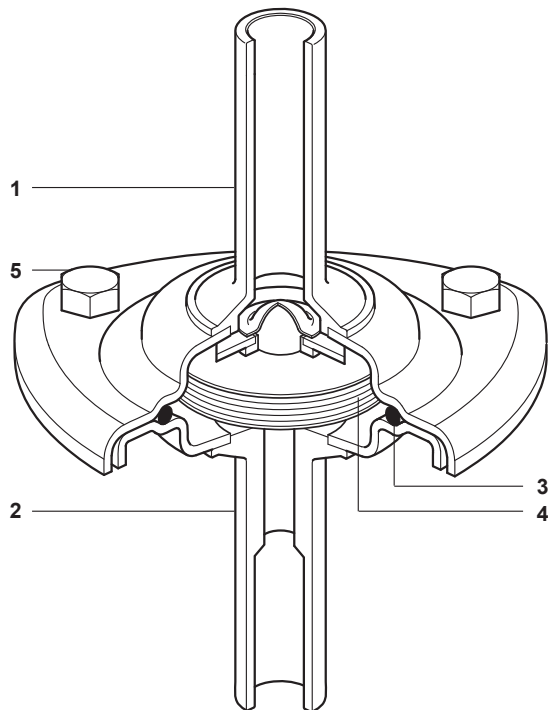
Este producto está disponible con los siguientes certificados:

- EN 10204 3.1 Certificación de materiales Piezas de retención de la presión – coste adicional
- EN 10204 3.1 Certificación de materiales para partes húmedas, incluido el relleno del elemento WFI (también disponible para repuestos de elementos) - coste adicional.
- Acabado superficial interno típico - gratuito
- Certificado de conformidad de la FDA, declaración de pruebas USP Clase VI y declaración de ausencia de ADI - gratuito
- Declaración TSE-BSE - gratuito
- Declaración de conformidad con EC1935:2004 - gratuito
- Declaración de conformidad con BS EN ISO 14644-1:2015 Sala limpia de clase 7 - gratuito
- Informe de prueba típico - gratuito

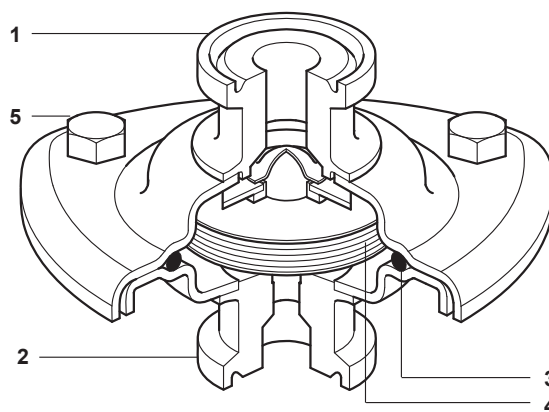
**Nota:** Los certificados e inspecciones deben solicitarse con el pedido y pueden tener un coste adicional, como se detalla arriba.

## Materiales

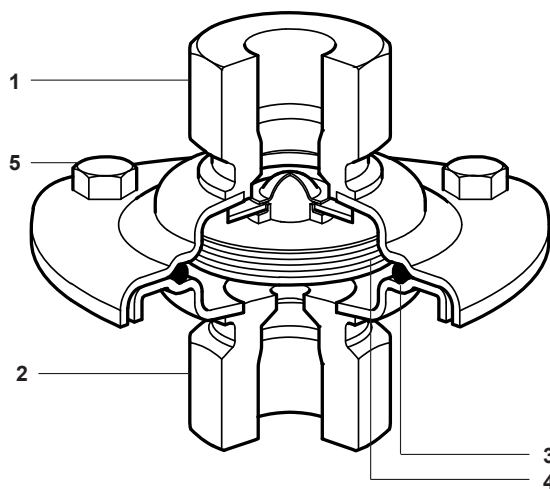
N.º	Pieza	Material	
1	Cuerpo (entrada)	Acero inoxidable	316L (1.4404)
2	Cuerpo con asiento (salida)	Acero inoxidable	316L (1.4404)
3	Junta tórica ('O' ring)	FKM	
4	Elemento de cápsula	Acero inoxidable	316L (1.4404)
5	Tornillos y tuercas	Acero inoxidable	BS 6105 Gr. A4 80
	Arandelas	Acero inoxidable austenítico	



Variante terminada en tubo

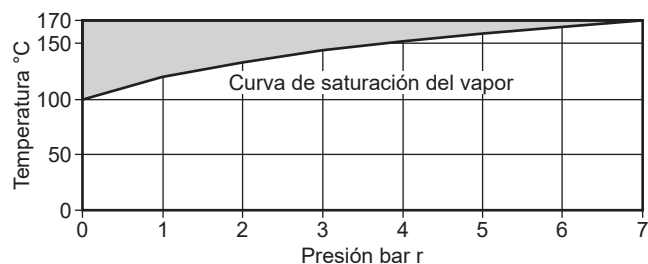


Variante terminada en abrazadera sanitaria



Variante terminada en rosca

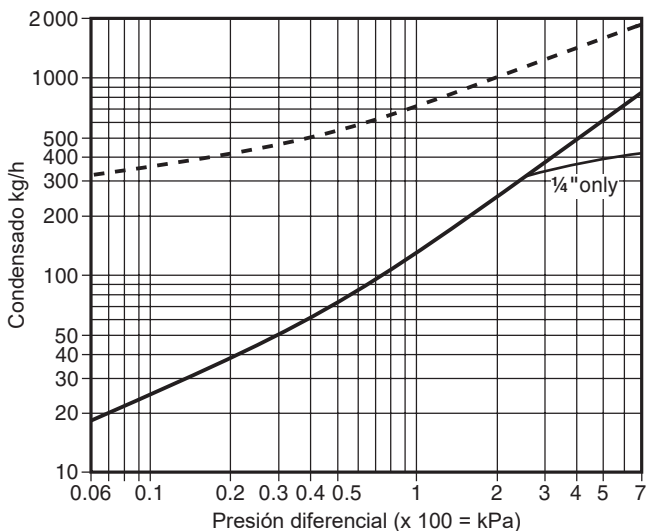
## Límites de presión / temperatura



Para evitar daños en las partes internas, el producto no debe usarse en esta zona.

Condiciones de diseño del cuerpo	PN7
PMA Presión máxima admisible	7 bar r a 170 °C
TMA Temperatura máxima admisible	170 °C a 7 bar r
Temperatura mínima admisible	-10 °C
PMO Presión máxima de trabajo para vapor saturado	7 bar r
TMO Temperatura máxima de trabajo	170 °C
Temperatura mínima de trabajo	0 °C
Diseñada para una prueba de presión hidráulica en frío máxima de:	10,7 bar r

## Capacidades

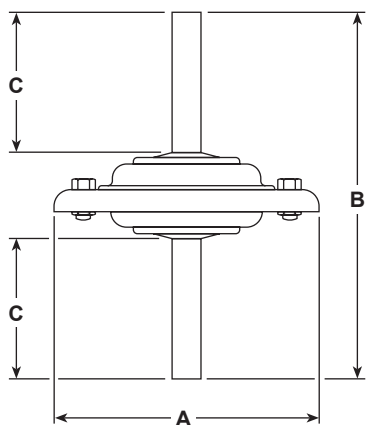


Capacidad de agua fría — Capacidad de agua caliente —

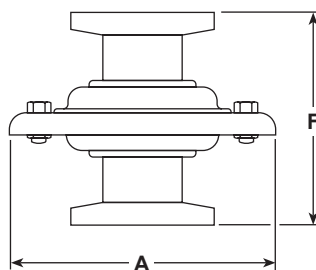
**Dimensiones / peso** (aproximados) en mm y kg.

Cada producto pesa un máximo de 1 kg \*

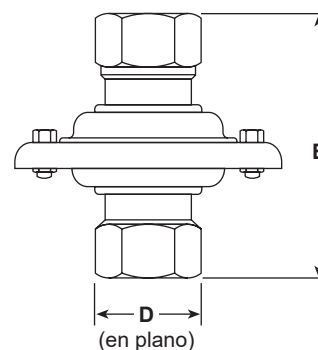
Norma	Tamaños	A	B Tubo	C	D Roscada	E Roscada	F Abrazadera sanitaria	Peso
<b>Variantes terminadas en abrazadera sanitaria</b>								
ASME BPE Tipos A y B, DIN32676 Serie 2 + Variantes A, B y C	DN8, DN10 (¼"), DN15 (½") DN20 (¾") DN25 (1") DN32, DN40.	70					49 para DN8 a DN15,  y  53 para DN25 y DN40	1 kg *
<b>Variantes terminadas en tubo</b>								
DIN11866 Serie A y C, DIN11850 Serie 2, ISO1127 Serie 1	DN8, DN10, DN15, DN20, DN25	70	106	40				1 kg *
<b>Variantes terminadas en rosca</b>								
Socket BSP + NPT	¼", ½", ¾", 1"	70			27, 27, 32, 41	58, 74, 81, 95		1 kg *



**Variante terminada en tubo**



**Variante terminada en abrazadera sanitaria**



**Variante terminada en rosca**

## Seguridad, instalación y mantenimiento

Para más información de seguridad, instalación y mantenimiento, ver las instrucciones que acompañan al equipo (IM-P180-05).

### Nota de instalación:

El purgador está diseñado para su instalación en líneas verticales con el flujo hacia abajo para asegurar el autodrenaje. No exponga el elemento a vapor recalentado, ya que podría dañarse.

Deben instalarse válvulas de interrupción para permitir un mantenimiento o sustitución seguros.

## Cómo hacer un pedido

**Ejemplo:** 1 purgador termostático de vapor limpio de fácil mantenimiento Spirax Sarco DN15 BTM7 con extremos de tubo según ISO 1127, Serie 1. (21,3 mm de diámetro exterior x 1,6 mm de espesor de pared). Para facilitar la soldadura orbital, los extremos del tubo deben tener una longitud tangencial de 40 mm. El cuerpo debe ser autodrenante. Apto para presiones de hasta 7 bar r.

## Recambios

Las piezas disponibles se indican con una línea de trazo sólido más oscuro. Las piezas dibujadas con una línea de trazo gris más claro no se suministran como recambio.

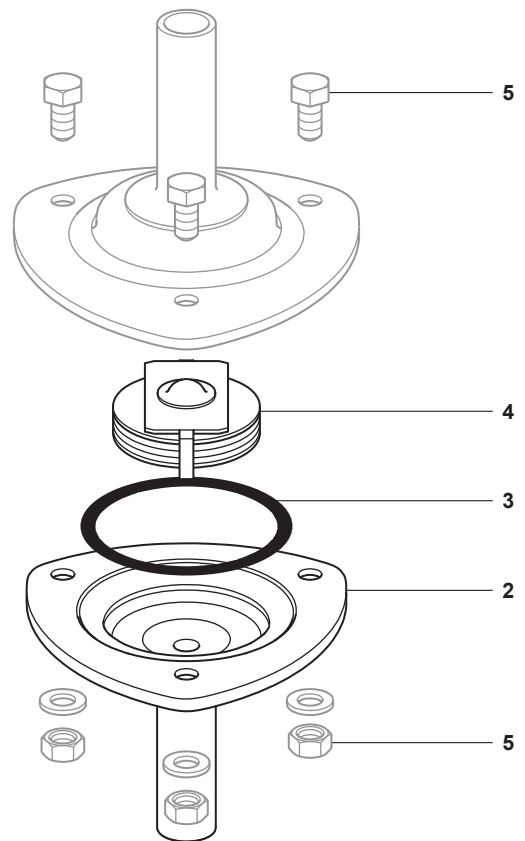
### Recambios disponibles

Conjunto de elementos de cápsula	4
'O' ring (paquete de 3)	3
Cuerpo con asiento (salida) - conexiones de estado	2


### Cómo pedir repuestos

Al pasar pedido, debe usarse la nomenclatura señalada en el cuadro anterior, indicando el tamaño, conexiones y tipo de purgador.

**Ejemplo:** 1 conjunto de elementos para purgador termostático de vapor limpio Spirax Sarco ½" BTM7 con conexiones roscadas NPT.



### Pares de apriete recomendados

Ítem	Pieza		N m
5	Tornillos y tuercas	8 A/F M5	3-4