



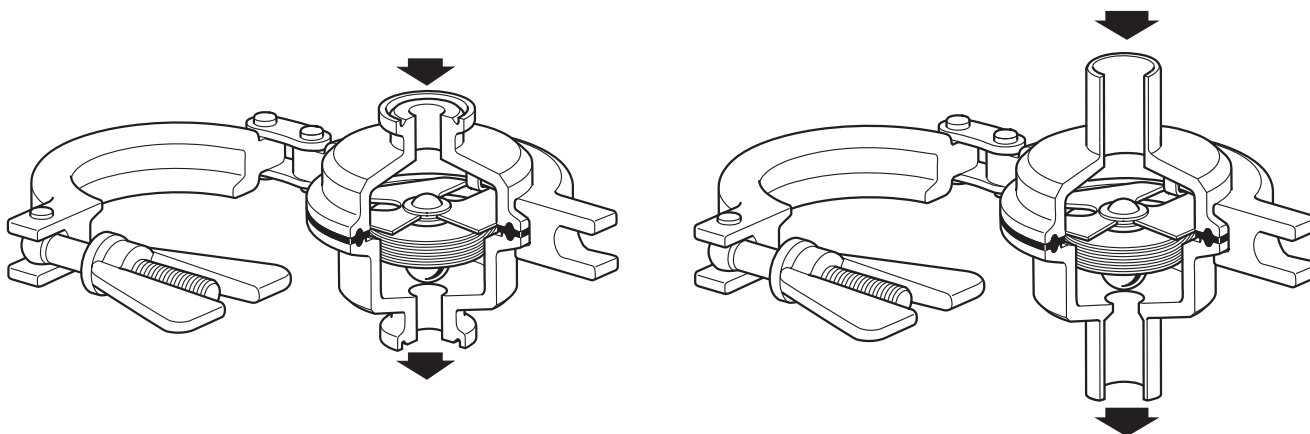
Purgador de vapor termostático sanitario de presión equilibrada BT6-B

Descripción

El purgador termostático sanitario de presión equilibrada Spirax Sarco BT6-B está diseñado para eliminar el condensado de procesos de vapor limpio (sin productos químicos) y puro con una retención mínima de condensado. Se utiliza en aplicaciones como barreras de vapor estériles, instalaciones de bloqueo y purga, drenaje de líneas de distribución y CIP/SIP de buques, reactores y líneas de proceso. Fabricado en 316L, el diseño del cuerpo sin grietas del BT6-B incorpora un asiento acodado de 15° para garantizar una total capacidad de drenaje.

El elemento estándar es extremadamente sensible a los cambios de temperatura del condensado y está diseñado para abrirse dentro de un subenfriamiento nominal de 2 °C de la temperatura de saturación del vapor a 50 mm por encima del purgador y a las presiones inferiores a 2,4 bar r de las condiciones de trabajo típicas. El rendimiento exacto puede verse afectado por la presión de trabajo, la instalación y las condiciones ambientales. Cada purgador se envasa individualmente en un entorno "limpio" ISO CLASE 7 con tapas de protección y se sella en una bolsa de plástico protectora.

Diseñado, fabricado y aprobado para aplicaciones de vapor y condensado. Este producto cumple con la EC1935:2004 sobre materiales en contacto con alimentos. También cumple con la normativa EC2023:2006 sobre buenas prácticas de fabricación de materiales y objetos destinados a entrar en contacto con alimentos.



Variante terminada en abrazadera sanitaria

Variante terminada en tubo

Tipos disponibles

BT6-BL de baja capacidad y **BT6-BH** de alta capacidad.

Acabado de la superficie del cuerpo (medido según ISO 4287-1997 e ISO 4288-1997):

- Las superficies internas tienen un acabado de 0,6 µm Ra (25 micro-pulgadas de Ra, ASME BPE SF2).
- Las superficies externas tienen un acabado de 1,0 µm Ra (40 micro-pulgadas de Ra).

Opciones

- Purga fija para asegurar la operación 'ABIERTO AL FALLAR'.
- Mecánico y electropulido a 0,375 µm Ra (15 micro-pulgadas de Ra, ASME BPE SF4).

Normativas

- El BT6-B ha sido diseñado y construido de acuerdo con la norma ASME BPE.
- Este producto también cumple con la Directiva Europea de Equipos a Presión.

El sello cumple con:

- FDA CFR Título 21. Párrafo 177. 1550.
- Reactividad biológica USP Clase VI Prueba de citotoxicidad in-vitro <87> e in-vivo <88> extraída a 121 °C durante 1 hora.
- Libre de ADI (ingredientes derivados de animales) en los materiales utilizados y procesos de fabricación implicados en la producción de la pieza.
- Libre de TSE/BSE y certificado
- EC1935: 2004
- Diseñado y fabricado de acuerdo con las normas ASME-BPE
- Trazabilidad completa del producto con número de lote de material

Certificación

Este producto está disponible con los siguientes certificados:

- EN 10204 3.1 Pack de validación completa – coste adicional
- EN 10204 3.1 Certificación de materiales Piezas de retención de la presión – coste adicional
- EN 10204 3.1 Certificación de materiales Piezas húmedas (incluido el relleno del elemento) disponible para los recambios del elemento (incluido en el pack de validación completa) – coste adicional
- Acabado específico de la superficie interna – coste adicional
- Acabado superficial interno típico - gratuito
- Certificado de conformidad de la FDA, declaración de pruebas USP Clase VI y declaración de ausencia de ADI - gratuito
- Declaración del TSE-BSE - gratuito
- Declaración de conformidad EC1935:2004 - gratuito
- Declaración de conformidad con BS EN ISO 14644-1:2015 Sala limpia de clase 7
- Certificado de pasivación - gratuito
- Informe de prueba típico - gratuito

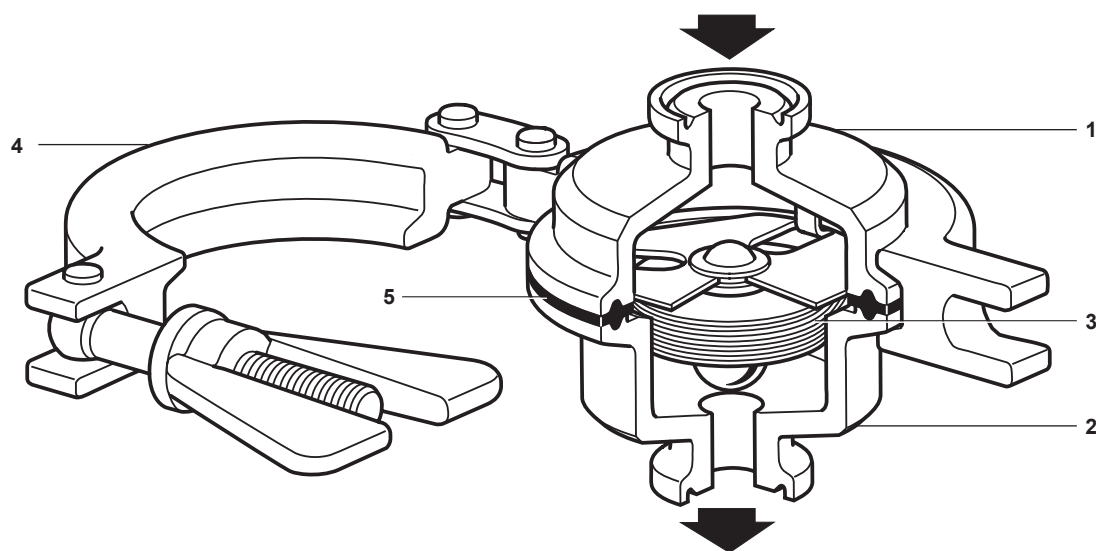
Nota: Los certificados e inspecciones deben solicitarse con el pedido y pueden tener un coste adicional, como se detalla arriba.

Tamaños y conexiones de tuberías

	Estándar	Edición	Tipo	Tamaños						
						1/2"	3/4"			
Variantes terminadas en abrazadera sanitaria	ASME BPE		Tipo A			1/2"	3/4"			
			Tipo B					1"		1 1/2"
	ISO1127	1997	Serie 1					DN25		DN40
	ISO1127	1997	Variaciones			DN15	DN20			
	DIN32676	2001-02	Serie 2			DN15	DN20	DN25		DN40
	DIN32676	2009-05	Serie A			DN15	DN20	DN25		DN40
	DIN32676	2009-05	Serie B	DN8	DN10	DN15	DN20	DN25	DN32	DN40
Variantes terminadas en tubo	DIN11866	2016-11	Serie A			DN15	DN20	DN25		DN40
	DIN11850	1999-01	Serie 2			DN15	DN20	DN25		DN40
	ISO1127	1997	Serie 1			DN15	DN20	DN25		DN40

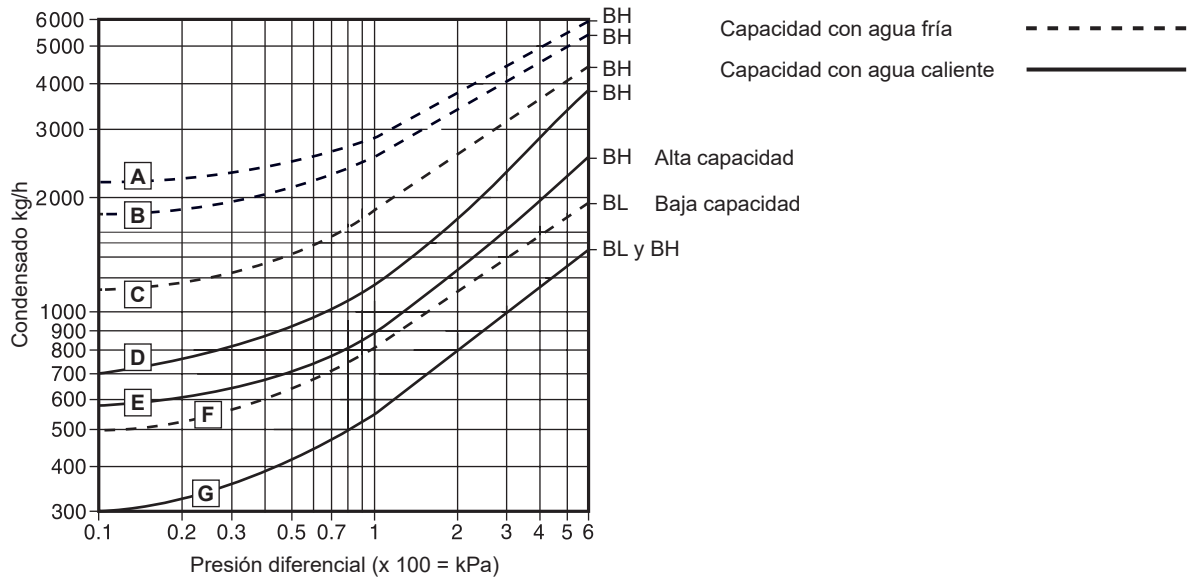
Nota: Consulte la lista de SSP para conocer los tipos disponibles. Para otras conexiones, consulte con Spirax Sarco.

Materiales



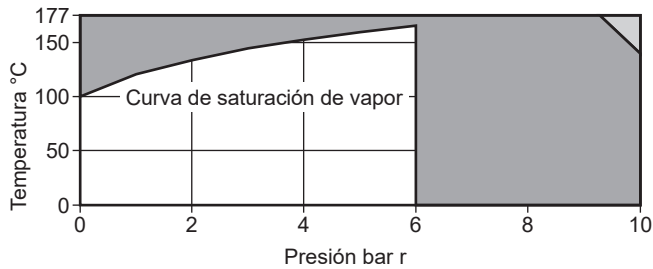
N.º	Parte	Material	
1	Cuerpo (entrada)	Acero inoxidable	
2	Cuerpo (salida)	Acero inoxidable	
3	Elemento de cápsula	Acero inoxidable	316L (1.4404)
4	Abrazadera de seguridad	Acero inoxidable	
5	Sellado	Junta compuesta de PTFE/acero inoxidable	PTFE + 316L (1.4404)

Capacidades (de acuerdo con ISO 7842)



- A DN25, DN32 y DN40
- B DN20
- C DN8, DN10 y DN15
- D DN25, DN32 y DN40
- E DN20
- F DN8, DN10, DN15, DN20, DN25, DN32 y DN40
- G DN8-BL, DN10-BL, DN15-BL, DN20-BL, DN25-BL, DN32-BL, DN40-BL, DN8-BH y DN10-BH DN15-BH

Condiciones límite (ISO 6552)



- El producto **no puede** utilizarse en esta zona.
- Para evitar daños en las partes internas, el producto no debe usarse en esta zona.

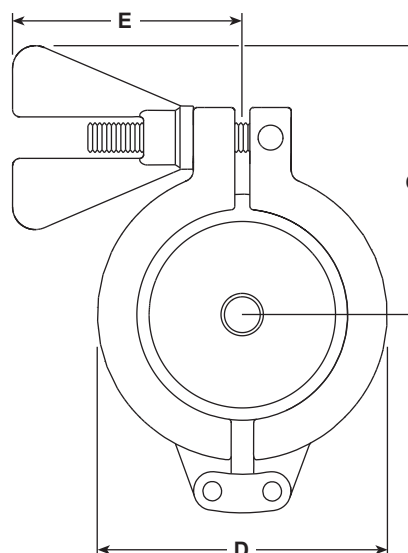
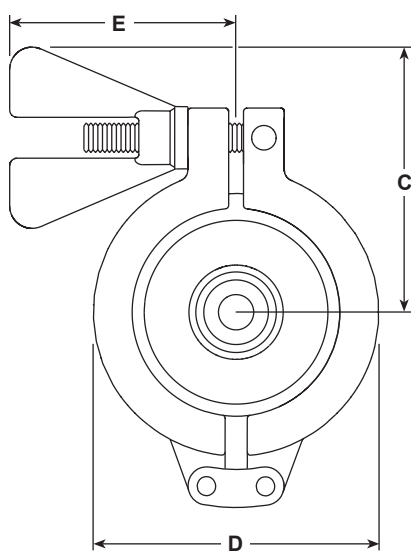
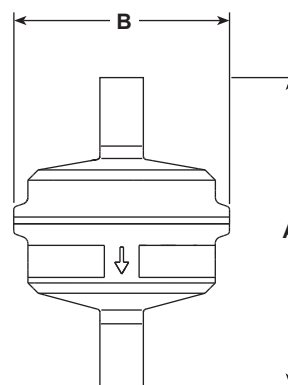
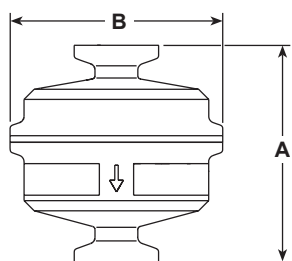
Nota: En el caso de los extremos de las abrazaderas higiénicas o sanitarias, la presión y temperatura máxima puede estar restringida por la junta o abrazadera sanitaria utilizada. Consultar con Spirax Sarco.

Condición de diseño del cuerpo	PN10
PMA Presión máxima admisible	10 bar r a 140 °C
TMA Temperatura máxima permitida	177 °C a 9,2 bar r
Temperatura mínima admisible	-10 °C
PMO Presión máxima de trabajo para vapor saturado	6 bar r
TMO Temperatura máxima operativa	165 °C a 6 bar r
Temperatura mínima de trabajo	0 °C
Diseñada para una prueba de presión hidráulica en frío máxima de:	15 bar r

Nota: Consulte IM-P180-31 para saber cómo realizar la prueba hidráulica.

Dimensiones (aproximadas) en mm. Los productos pesan como máximo 1 kg cada uno.

Estándar	Tamaños	A	B	C	D	E	Peso
Tipos A y B ASME BPE, ISO1127, DIN32676 Serie 2 + Variantes A y C	½" (DN15) + ¾" (DN20) + 1" (DN25) + 1½" (DN40)	65	64	71,5	77	61	1 kg como máximo
Variantes terminadas en abrazadera sanitaria DIN32676 Serie B	DN8+ DN10+ DN15+ DN20+ DN25+ DN32+ DN40	65	64	71,5	77	61	
Variantes terminadas en tubo	DIN11866 Serie A, DIN11850 Serie 2, ISO1127 Serie 1	92	64	71,5	77	61	



Variantes terminadas en abrazadera sanitaria
en las normas ASME BPE, ISO 1127 y DIN32676

Variantes terminadas en tubo
en las normas DIN11866, DIN11850 e ISO1127

Información de seguridad, instalación y mantenimiento

Para más información de seguridad, instalación y mantenimiento, ver las instrucciones que acompañan al equipo (IM-P180-31).

Nota de instalación

El BT6-B está diseñado para instalarlo en líneas verticales con el flujo hacia abajo para que el cuerpo sea autodrenante. Compruebe que la flecha de flujo en el cuerpo esté bien orientada. Los accesorios y las abrazaderas de los tubos no se suministran.

La instalación debe incluir un tramo de refrigeración adecuado para evitar que el condensado retorne a los equipos de proceso en condiciones normales de trabajo.

No exponer el elemento de la cápsula a recalentamiento. Manipule todos los componentes con cuidado para evitar daños en las superficies.

Funcionamiento

Funciona con una cápsula que contiene una pequeña cantidad de un líquido especial con una temperatura de ebullición algo inferior a

la del agua. En condiciones de frío o de arranque, la cápsula se abre del todo, permitiendo el drenaje de grandes volúmenes de aire, de condensado y/o de fluido CIP. Cuando el sistema se aproxima a la temperatura del vapor, el fluido de la cápsula se expande y la válvula cierra el purgador para evitar la pérdida de vapor vivo. Este cierre se produce muy cerca de la temperatura del vapor para garantizar un drenaje eficaz del sistema.

Cómo hacer un pedido

Ejemplo: 1 purgador de vapor termostático sanitario de presión equilibrada con cuerpo autodrenante Spirax Sarco ½" BT6-BH. Las conexiones serán con abrazadera sanitaria y cumplirán los requisitos de la norma ASME BPE. Adecuado para presiones de hasta 6 bar r. El acabado de la superficie interna debe ser electropulido a 0,375 µm (15 micro-pulgadas de Ra, ASME BPE SF4). Certificación de materiales según la norma EN 10204 3.1 para las piezas que contienen presión.

Recambios

Las piezas de recambio disponibles se detallan a continuación. No se venden otras piezas como recambios.

Recambios disponibles

Conjunto de elementos de cápsula	3, 5
Sellado	5
Cuerpo (salida) incluido asiento	2

Cómo pedir repuestos

Al hacer un pedido de recambios debe usarse la nomenclatura señalada en el cuadro anterior, indicando el tamaño y tipo de purgador.

Ejemplo: 1 - Conjunto de elementos de cápsula para un purgador termostático sanitario de presión equilibrada BT6-BH de ½".

