

BSAT y BSA

Válvulas de interrupción selladas con fuelle

Descripción

Una gama de válvulas de interrupción selladas con fuelle de doble capa como estándar en toda la gama. Estas válvulas están diseñadas para usar en sistemas de vapor, gas, líquidos, condensado y agua.

La gama BSAT estándar se suministra con obturador de control y dispositivo de bloqueo.

La gama alternativa BSA tiene un obturador plano.

Las tablas de la página 2 muestran claramente los tamaños, las conexiones de tubería y las opciones disponibles para las gamas estándar y alternativas.

Normativas

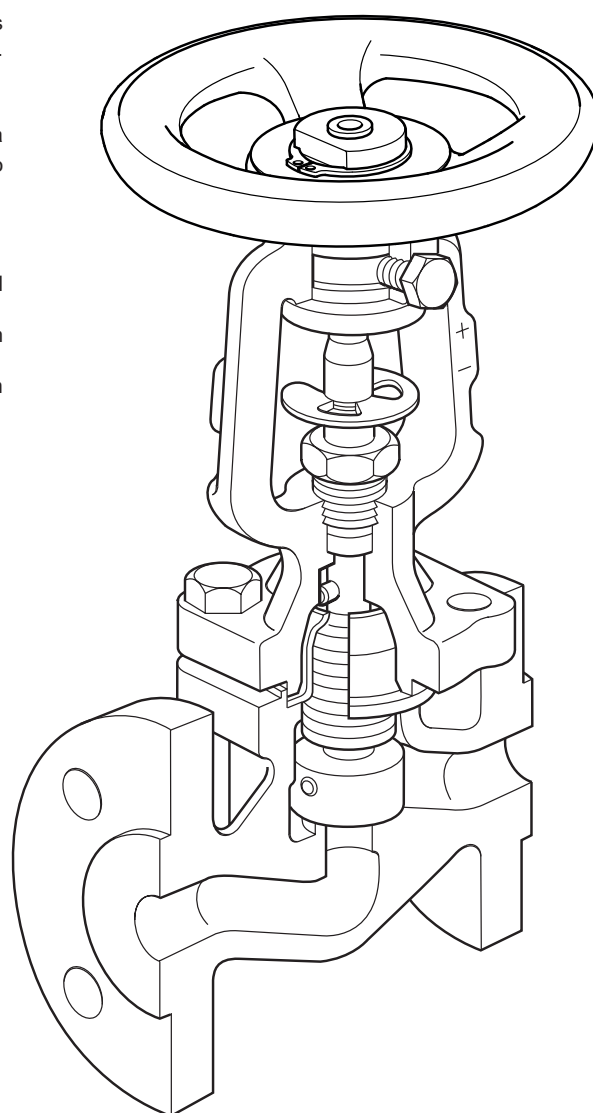
El producto cumple plenamente con los requisitos de la Directiva Europea de Equipos a presión y la Normativa de Equipos a presión del Reino Unido y lleva la marca **CE** cuando así se requiere.

Certificación

Las BSA1 y BSA1T están disponibles con el Informe típico de pruebas del fabricante.

Las BSA2, BSA2T, BSA3, BSA3T, BSA6T y BSA64T están disponibles con la certificación EN 10204 3.1.

Nota: Todos los requisitos de certificación o inspección deben indicarse en el momento de realizar el pedido.



En la imagen, la BSA6T

Gama y opciones

Gama BSAT estándar: completa con obturador de control y dispositivo de bloqueo

Material	Hierro		Fundición nodular		Acero fundido					Acero inoxidable	Acero inoxidable/ acero fundido	
Modelo y conexiones	BSA1T		BSA2T		BSA3T					BSA6T	BSA64T	
	PN16	KS 10	PN16	PN25	PN25	PN40	ASME 150	ASME 300	KS 20	PN40	PN40	
Tamaños	DN15	●	●	●	●		●	●	●	●	●	●
	DN20	●	●	●	●		●	●	●	●	●	●
	DN25	●	●	●	●		●	●	●	●	●	●
	DN32	●	●	●	●		●				●	●
	DN40	●	●	●	●		●	●	●	●	●	●
	DN50	●	●	●	●		●	●	●	●	●	●
	DN65	●	●	●	●		●				●	●
	DN80	●	●	●	●		●	●	●	●	●	●
	DN100	●	●	●	●		●	●	●	●	●	●
	DN125	●	●	●	●		●					
	DN150	●	●	●	●		●		●	●		
	DN200	●	●	●	●	●			●	●		
	DN250				●							

Opción asiento blando de PTFE	DN15	●	●	●	●		●	●	●	●	●	●
	DN20	●	●	●	●		●	●	●	●	●	●
	DN25	●	●	●	●		●	●	●	●	●	●
	DN32	●	●	●	●						●	●
	DN40	●	●	●	●		●	●	●	●	●	●
	DN50	●	●	●	●		●	●	●	●	●	●
	DN65	●	●	●	●						●	●
	DN80	●	●	●	●		●	●	●	●	●	●
	DN100	●	●	●	●		●	●	●	●	●	●

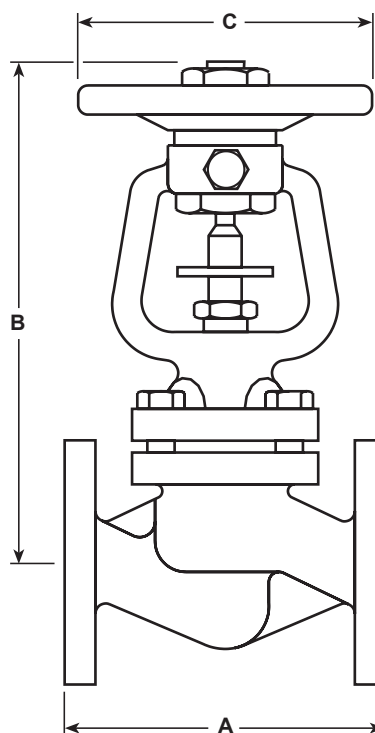
Gama BSA alternativa: completo con opción de disco plano

Material	Hierro		Fundición nodular		Acero fundido					Acero inoxidable	Acero inoxidable/ acero fundido	
Modelo y conexiones	BSA1		BSA2		BSA3							
	PN16	KS 10	PN16	PN25	PN25	PN40	ASME 150	ASME 300	KS 20			
Tamaños	DN125	●	●	●	●		●					
	DN150	●	●	●	●		●		●	●		
	DN200	●	●	●	●	●			●	●		
	DN250				●							
Opcional Disco de equilibrio	DN125				●		●					
	DN150			●	●		●		●	●		
	DN200	●	●	●	●	●			●	●		
	DN250				●							

Dimensiones / pesos (aproximados) en mm y kg

Tamaño	A					B	C	Peso				
	PN	JIS/KS 10 K	JIS/KS 20 K	ASME 150	ASME 300			BSA1 BSA1T BSA2 BSA2T	BSA3 (DIN)	BSA3 (ASME) ANSI 150	BSA3 ASME 300 JIS/KS 20K	BSA6T BSA64T PN40
DN15	130	133	152	108	152	205	125	4	4	5	6	4
DN20	150	153	178	117	178	205	125	4	5	6	7	5
DN25	160	163	200	127	203	217	125	5	6	8	9	6
DN32	180	183	-	-	-	217	125	7	8	-	-	8
DN40	200	203	224	165	229	243	200	10	11	10	11	11
DN50	230	229	259	203	267	243	200	12	14	12	15	14
DN65	290	293	-	-	-	263	200	16	19	-	-	19
DN80	310	309	304	241	317	287	200	21	26	25	29	26
DN100	350	349	340	292	356	383	315	36	44	41	49	44
DN125	400	395	-	-	-	416	315	52	64	-	-	-
DN150	480	479	428	-	445	450	400	75	88	-	94	-
DN200	600	592	537	-	559	622	500	145	180	-	193	-
DN250	730	-	-	-	-	763	500	*180	-	-	-	-

*(solo BSA2T/BSA2)



Pérdidas por el asiento

Pérdida entre disco y asiento según la EN 12266-1 Clase de pérdida A.

Valores K_v : todas las opciones

Tamaño	DN15 (½")	DN20 (¾")	DN25 (1")	DN32 (1¼")	DN40 (1½")	DN50 (2")	DN65 (2½")	DN80 (3")	DN100 (4")	DN125 (5")	DN150 (6")	DN200 (8")	DN250 (10")	Para convertir: C_v (UK) = $K_v \times 0,963$ C_v (UK) = $K_v \times 1,156$
K_v	4	7	12	19	30	47	77	120	193	288	410	725	1 145	

Nota: Para los valores K_v y los valores de caudal característicos de las **BSA1T**, **BSA2T** y **BSA3T**, véase la siguiente sección "Datos de flujo de la BSAT".

Datos de caudal de la BSAT

Tamaño	Válvula BSAT												
	DN15	DN20	DN25	DN32	DN40	DN50	DN65	DN80	DN100	DN125	DN150	DN200	DN250
Rueda manual rotaciones	Valores K_v para rotaciones determinadas de la rueda manual probadas según la EN 60534-2-3 Agua a 20 °C												
0	0	0	0	0	0	0	0	0	0	0	0	0	0
0,5	1,2	1,2	1,4	2,2	4,4	4,1	5,6	10,4	12,0	21	28	66	110
1	1,7	1,7	2,0	3,7	5,0	5,0	7,0	11,5	14,3	23	30	81	140
1,5	2,7	2,9	2,9	5,0	5,5	6,0	9,2	13,6	24,5	26	33	97	150
2	3,6	4,0	4,6	7,9	7,6	7,2	11,6	16,3	34,1	42	46	111	165
2,5	4,4	5,3	6,4	10,6	11,0	9,7	12,4	18,5	59,6	67	65	149	190
3	5,4	6,6	8,5	13,8	14,7	14,1	13,0	21,1	86,2	94	90	199	225
4			10,6	17,0	22,6	24,4	25,2	24,5	123,0	140	152	302	330
4,5			11,2	18,3	24,4	29,4	32,5	29,0	139,0	181	177	355	451
5			11,9	19,6	27,2	37,0	43,6	39,1	164,1	185	216	403	460
6					28,9	46,2	60,2	61,0	179,0	220	264	455	600
6,5					29,1	47,0	63,0	69,0	186,0	230	288	480	641
6,7					29,3	47,2	64,3	73,0		235	293	487	656
7							65,9	78,0		241	305	495	678
8							71,2	90,0		259	337	507	738
8,5							74,6	92,0			348	522	760
9,5								99,0			369		793
10								101,6					805
10,7													827

Para convertir K_v a caudal volumétrico en m^3/h :

$$\dot{Q} = K_v \times \sqrt{\Delta P}$$

Donde:

$$\dot{Q} = \text{Caudal volumétrico en } m^3/h$$

ΔP = Pérdida de presión en bar

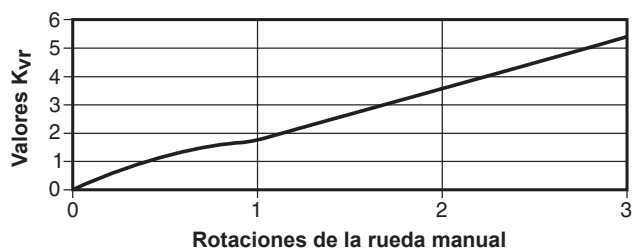
Nota: La máxima presión diferencial recomendada en funciones de control es:

DN15 - DN80	2,0 bar
DN100 - DN125	1,5 bar
DN150	1,0 bar
DN200 - DN250	0,8 bar

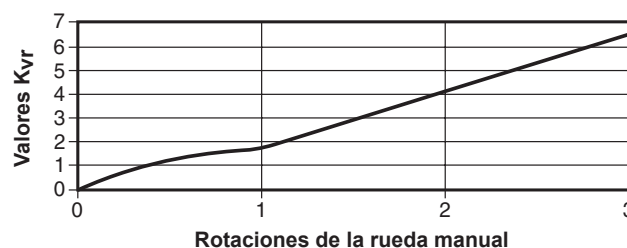
Si se utiliza la BSAT por encima de las cifras mencionadas se puede experimentar ruido y vibraciones.

Los gráficos siguientes muestran la rotación de la rueda manual y el caudal característico con agua a 20 °C:

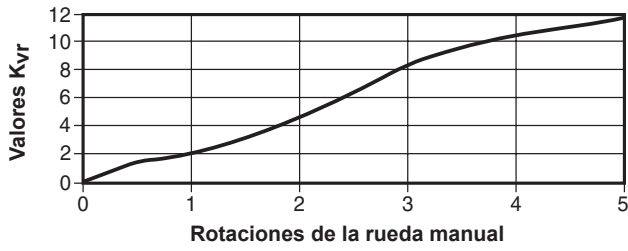
BSAT - DN15



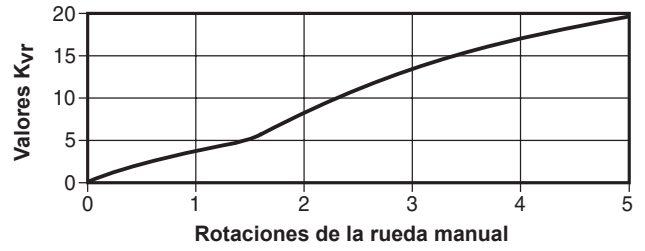
BSAT - DN20



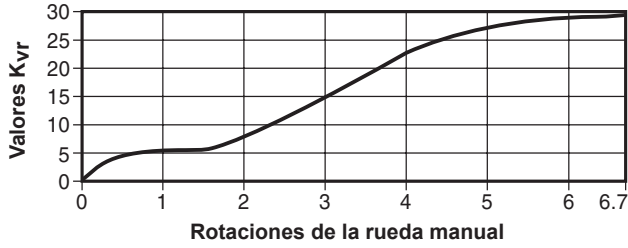
BSAT - DN25



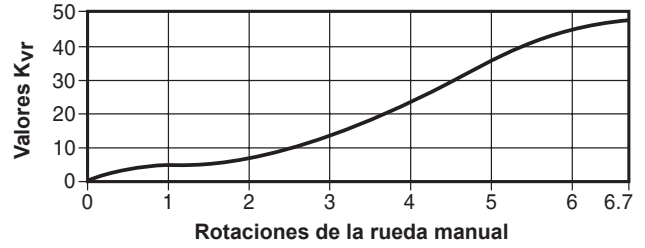
BSAT - DN32



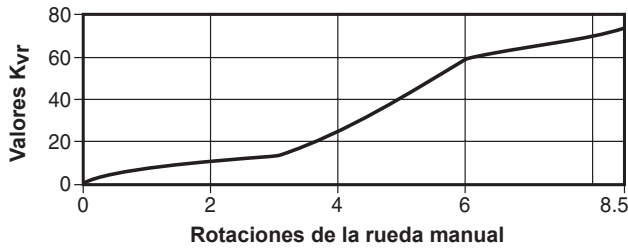
BSAT - DN40



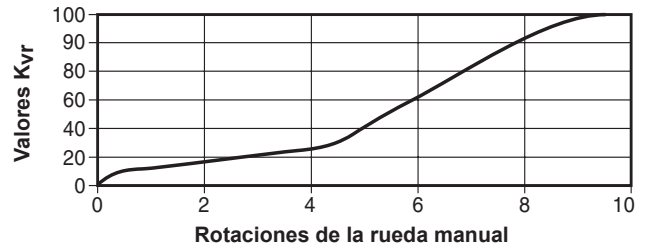
BSAT - DN50



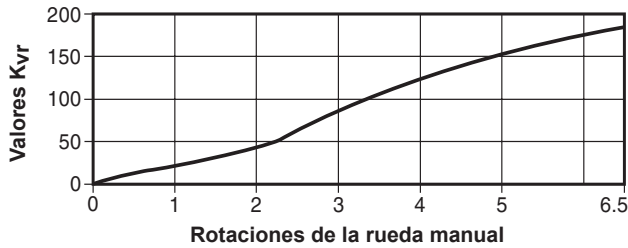
BSAT - DN65



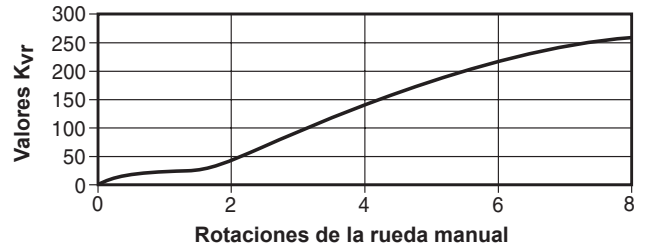
BSAT - DN80



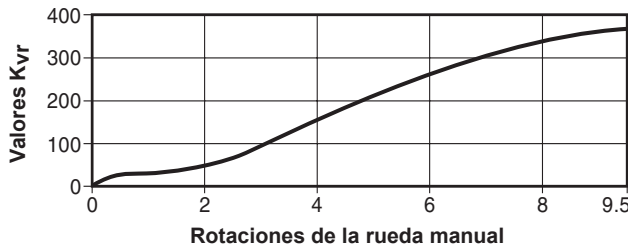
BSAT - DN100



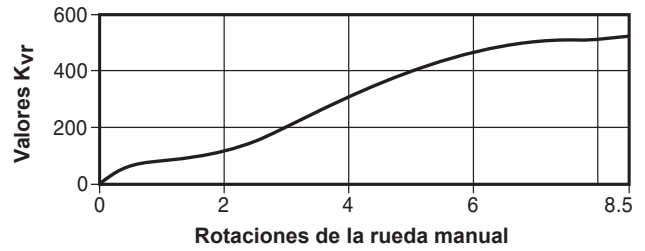
BSAT - DN125



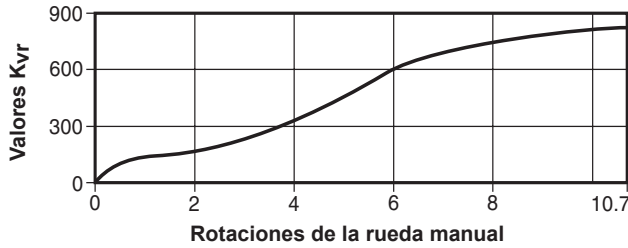
BSAT - DN150



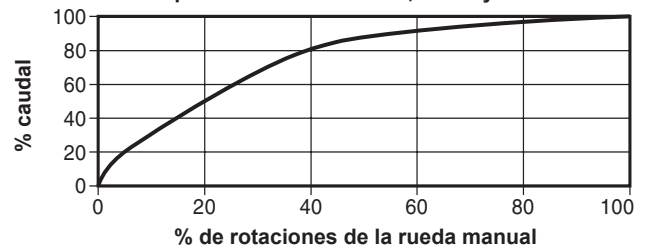
BSAT - DN200



BSAT - DN250



Disco plano estándar habitual para las válvulas BSA1, BSA2 y BSA3



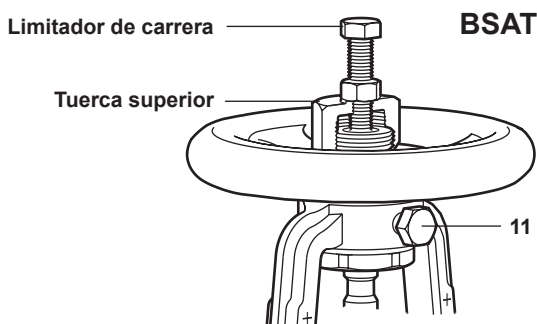
Materiales de las válvulas BSA1T, BSA2T, BSA3T y BSA1, BSA2, BSA3

N.º de pieza	BSA1T y BSA1		BSA2T y BSA2		BSA3T y BSA3		
					DIN	ANSI	
1	Cuerpo		EN-GJL-250	Fundición nodular EN-GJS-400-18-LT	Acero fundido 1.0619+N (GSC 25N)	Acero fundido ASTM A 216 WCB	
2	Tapa		Fundición nodular EN-GJS-400-18-LT		Acero (DN15 - DN80) DIN 17243 C 22.8	Acero forjado (DN15- DN80) ASTM A 105	
					Acero (DN100 - DN200) 1.0619+N (GSC 25N)	Acero fundido (DN100- DN200) ASTM A 216 WCB	
3	Asiento		Acero inoxidable AISI 420				
4	Disco	Metal	Acero inoxidable DIN 17440 X30 Cr13				
		Asiento blando	Disco	Acero inoxidable DIN 17440 X30 Cr13			
			Refuerzo	R-PTFE 25 % relleno de carbono			
5	Fuelle		Acero inoxidable WS 1.4571 EN10028-7 X6 CrNiMTi 17-12-2				
6	Vástago		Acero inoxidable AISI 420				
7	Rueda manual		Acero prensado BS 1449 CR4				
8	Empaquetadura de vástago		Grafito				
	Espárragos tapa			Acero DIN 17420 24 Cr Mo 5	Acero ASTM A 193 B7		
9	Tuercas tapa			Acero DIN 17420 Ck 35	Acero ASTM A 192 2 H		
	Pernos de tapa		Acero DIN 931 Gr. 5,6				
10	Junta cuerpo/tapa		Grafito laminado con refuerzo de acero inoxidable				
11	Tornillo de bloqueo	DN15 - DN80	Acero M8 x 14 mm BS 3692 Gr. 8,8				
		DN100 - DN150	Acero M8 x 20 mm BS 3692 Gr. 8,8				
		DN200 - DN250	Acero M12 x 20 mm BS 3692 Gr. 8,8				
12	Arandela tipo D		Acero dulce				
13	Anillo de seguridad		Acero dulce				
14	Tapa protectora		Plástico				
15	Tuerca superior		Acero				

Limitador de carrera para versiones de control

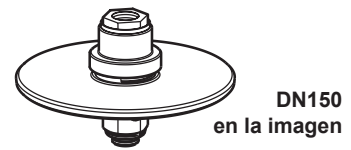
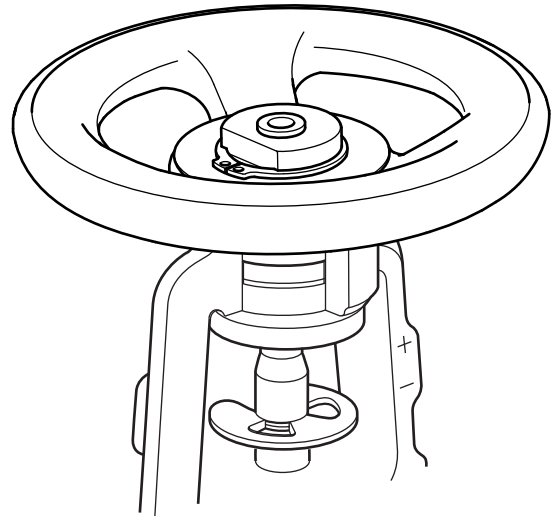
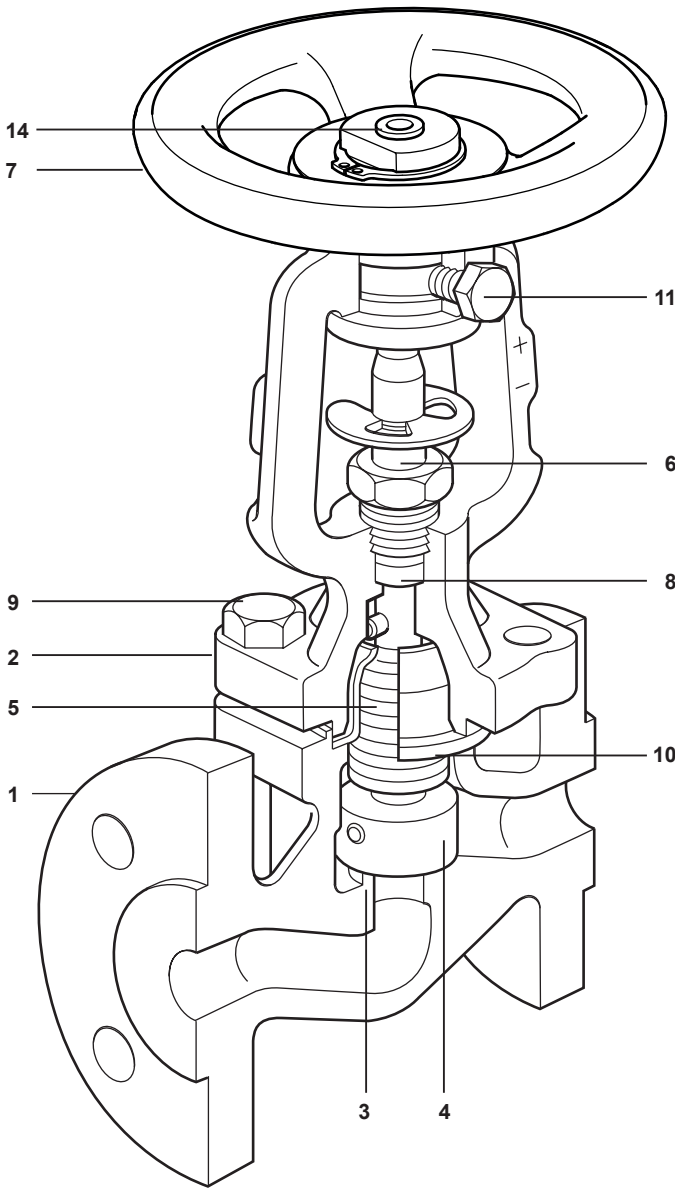
La tuerca de la rueda manual en la BSA1T, BSA2T y BSA3T tiene un orificio roscado para montar un limitador de carrera. Se requerirán los siguientes tornillos y tuercas estándar.

Tamaño	Tornillo hexagonal
DN15- DN80	M8 x 50 mm
DN100- DN150	M12 x 75 mm
DN200- DN250	M12 x 100 mm



BSAT

BSA



Conjunto opcional del disco equilibrado

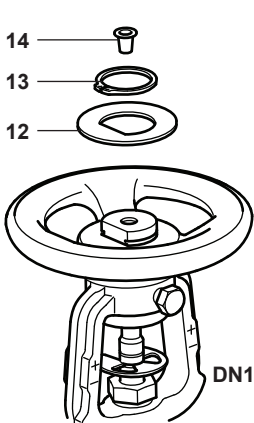
	25 bar ΔP	DN125	
Se utiliza arriba	17 bar ΔP	DN150	6"
	10 bar ΔP	DN200	8"
	6 bar ΔP	DN250	(solo BSA2)



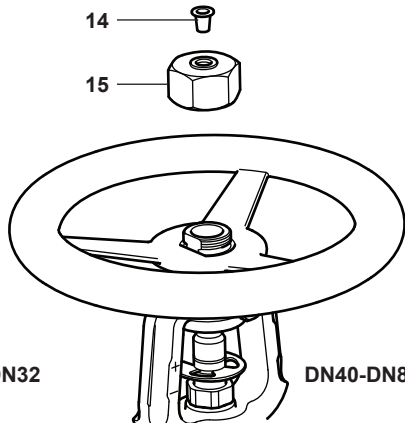
Disco obturador blando opcional

En toda la gama de tamaños hay tres métodos de retención de la rueda manual

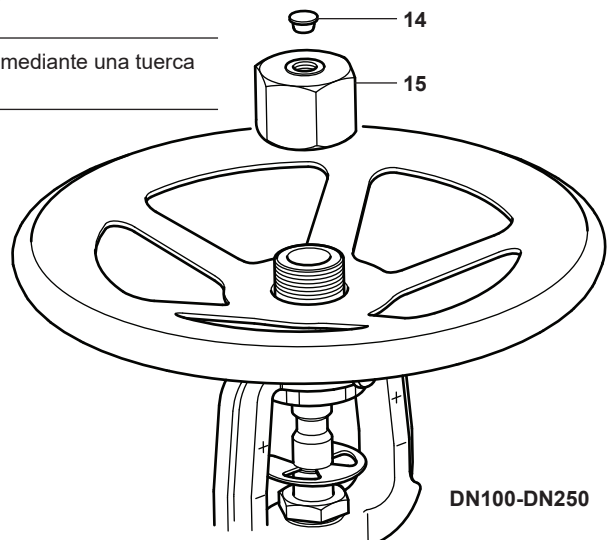
Tamaños	DN15 - DN32	tiene una rueda manual de accionamiento tipo D retenida mediante una arandela tipo D y un anillo de seguridad.
	DN40 - DN80	tiene una rueda manual de accionamiento tipo D retenida mediante una tuerca superior.
	DN100 - DN250	tiene una rueda manual atornillada retenida mediante una tuerca superior.



DN15-DN32



DN40-DN80



DN100-DN250

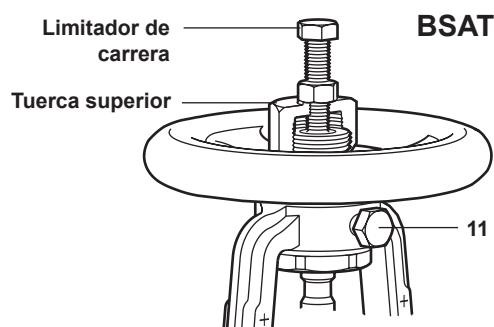
Materiales de la BSA6T y BSA64T

N.º	Parte	BSA6T	BSA64T
1	Cuerpo	Acero inoxidable EN 10213 1.4408 o ASTM A351 CF8M	Acero inoxidable EN 10213 1.4408 o ASTM A351 CF8M
2	Tapa	Acero inoxidable EN 10213 1.4581	Acero al carbono DN15 - DN80 DIN 117243 C22.8 Acero al carbono DN100 10619+N (GSC 25N)
3	Asiento	Acero inoxidable EN 10213 1.4408 o ASTM A351 CF8M	
4	Disco	DN15 - DN40	Acero inoxidable EN 10088 1.4571
		DN50 - DN100	Acero inoxidable EN 100222 1.4571
5	Fuelle	Acero inoxidable DIN 17440 1.4571	
6	Vástago	Acero inoxidable EN 10088 1.4571	
7	Rueda manual	Acero prensado BS 1449 CR4	
8	Empaquetadura de vástago	Grafito	
9	Espárragos tapa	Acero inoxidable A4-70	
	Tuercas tapa	Acero inoxidable A4	
10	Junta cuerpo/tapa	Grafito laminado con refuerzo de acero inoxidable	
11	Tornillo de bloqueo	DN15 - DN80	Acero M8 x 14 mm A2-70
		DN100	Acero M8 x 20 mm A2-70

Limitador de carrera para versiones de control

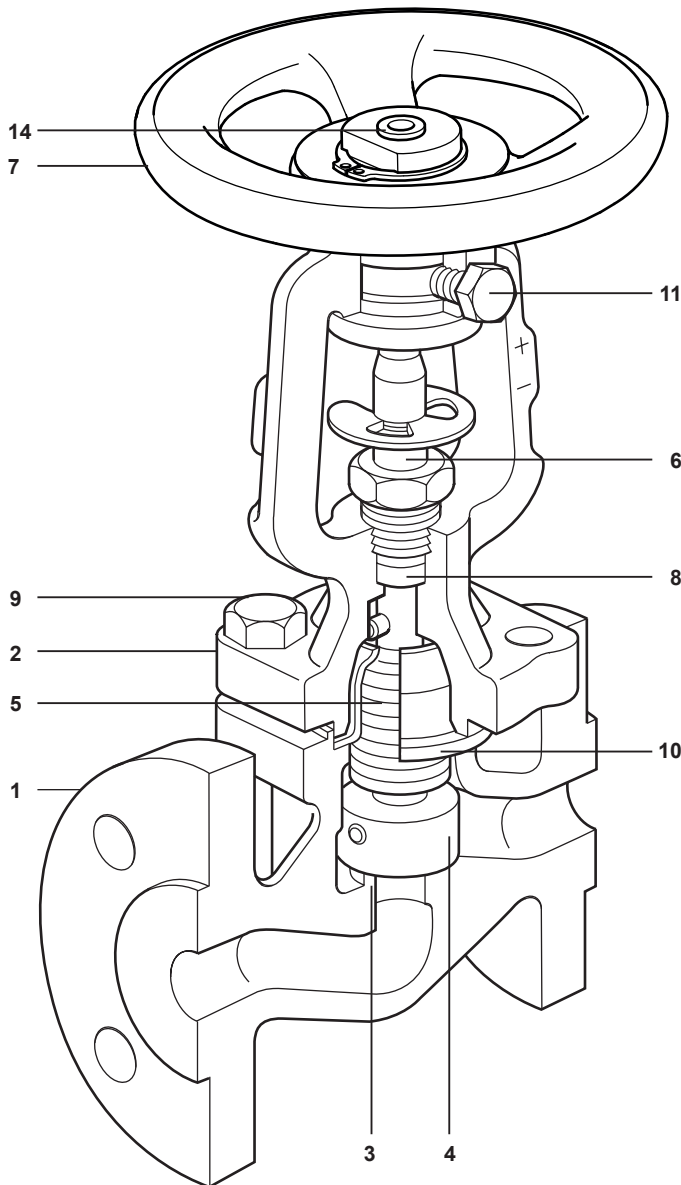
La tuerca de la rueda manual en las **BSA6T** y **BSA64T** tiene un orificio roscado para montar un limitador de carrera. Se requerirán los siguientes tornillos y tuercas estándar.

Tamaño	Tornillo hexagonal
DN15- DN80	M8 x 50 mm
DN100	M12 x 75 mm



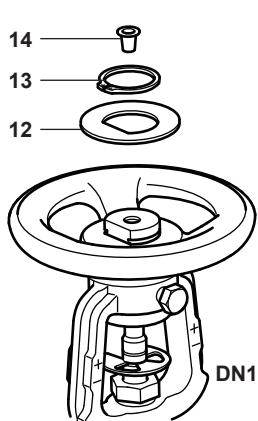
BSAT

En la imagen,
la DN15-DN32

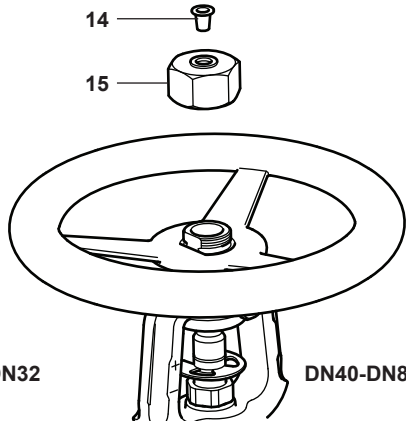


En toda la gama de tamaños hay tres métodos de retención de la rueda manual

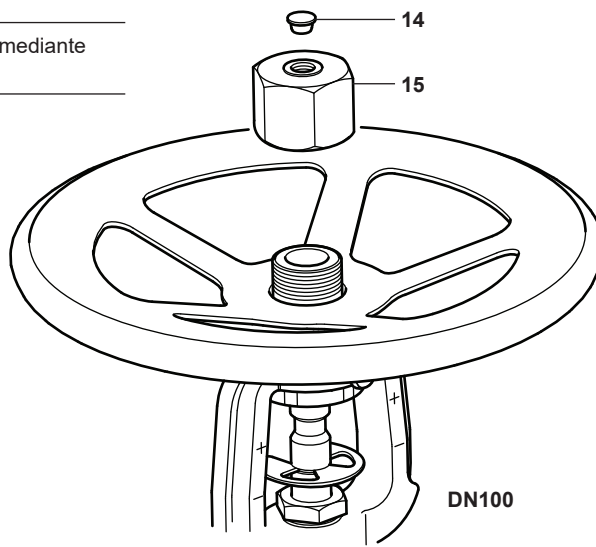
DN15 - DN32	tiene una rueda manual de accionamiento tipo D retenida mediante una arandela tipo D y un anillo de seguridad.
Tamaños DN40 - DN80	tiene una rueda manual de accionamiento tipo D retenida mediante una tuerca superior.
DN100	tiene una rueda manual atornillada retenida mediante una tuerca superior.



DN15-DN32



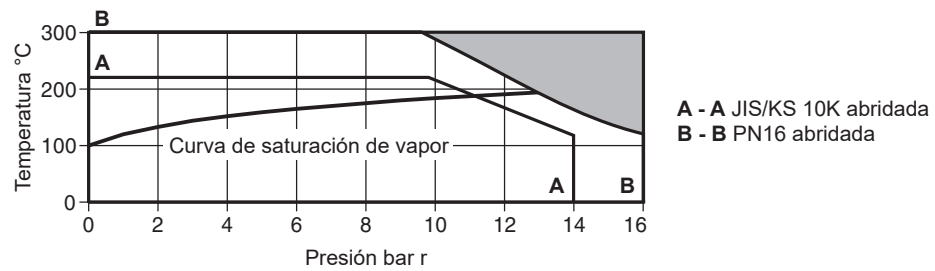
DN40-DN80



DN100

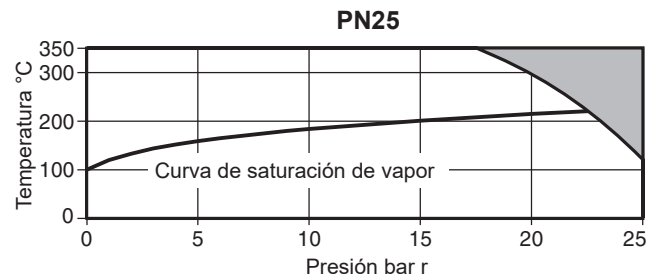
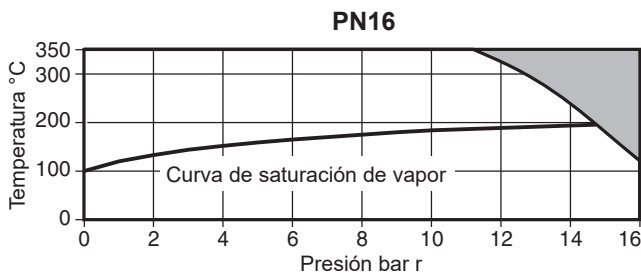
Condiciones límite

BSA1T y BSA1



Condiciones de diseño del cuerpo		PN16	JIS/KS 10K
PMA	Presión máxima admisible	16 bar r	14 bar r
TMA	Temperatura máxima permitida	300 °C	220 °C
PMO	Presión máxima de trabajo para vapor saturado	12,9 bar r	11 bar r
TMO	Temperatura máxima operativa	Asiento blando	230 °C
		Asiento metálico	300 °C
Temperatura mínima de trabajo		-10 °C	-10 °C
Diseñada para una prueba de presión hidráulica en frío máxima de:		24 bar r	20 bar r

BSA2T y BSA2



Condiciones de diseño del cuerpo		PN16	PN25
PMA	Presión máxima admisible	16 bar r	25 bar r
TMA	Temperatura máxima permitida	350 °C	350 °C
PMO	Presión máxima de trabajo para vapor saturado	14,7 bar r	22,3 bar r
TMO	Temperatura máxima operativa	Asiento blando	230 °C
		Asiento metálico	350 °C
Temperatura mínima de trabajo		-10 °C	-10 °C
Diseñada para una prueba de presión hidráulica en frío máxima de:		24 bar r	38 bar r

Leyenda

 El producto **no puede** utilizarse en esta zona.

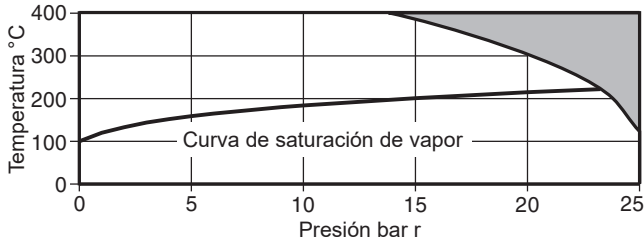
Nota: ΔPMX La presión diferencial máxima está limitada a la PMO.

La presión diferencial máxima admisible en funciones de control es:

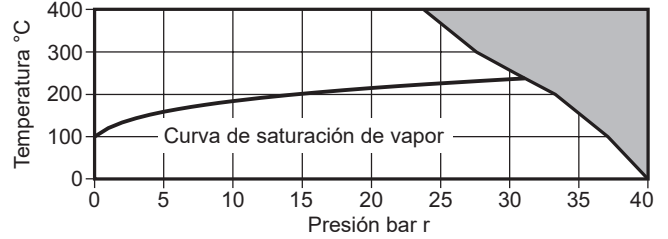
DN15 - DN80	2,0 bar
DN100 - DN125	1,5 bar
DN150	1,0 bar
DN200 - DN250	0,8 bar

BSA3T y BSA3 (DIN)

PN25, DN200



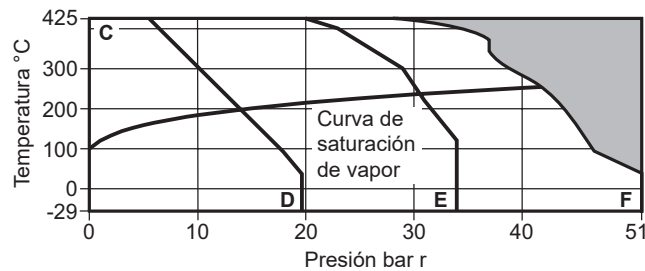
PN40, DN15 - DN150



Condiciones de diseño del cuerpo		PN25, DN200	PN40, DN15 - DN150
PMA	Presión máxima admisible	25 bar r	40 bar r
TMA	Temperatura máxima permitida	400 °C	400 °C
PMO	Presión máxima de trabajo para vapor saturado	23,2 bar r	* 30,4 bar r
TMO	Temperatura máxima operativa	Asiento blando	230 °C
		Asiento metálico	400 °C
Temperatura mínima de trabajo		-10 °C	-10 °C
Diseñada para una prueba de presión hidráulica en frío máxima de:		38 bar r	60 bar r

* La presión máxima de funcionamiento está limitada a 27 bar r únicamente para la versión de asiento blando

BSA3T y BSA3 (ASME)



C - D ASME 150 abridada
C - E JIS/KS 20K abridada
C - F ASME 300 abridada

Condiciones de diseño del cuerpo		ASME 150	ASME 300	JIS/KS 20K
PMA	Presión máxima admisible	19,6 bar r	51 bar r	34 bar r
TMA	Temperatura máxima permitida	425 °C	425 °C	425 °C
PMO	Presión máxima de trabajo para vapor saturado	14 bar r	*41,6 bar r	*30,7 bar r
TMO	Temperatura máxima operativa	Asiento blando	230 °C	230 °C
		Asiento metálico	425 °C	425 °C
Temperatura mínima de trabajo		-29 °C	-29 °C	0 °C
Diseñada para una prueba de presión hidráulica en frío máxima de:		31 bar r	77 bar r	50 bar r

* La presión máxima de funcionamiento está limitada a 27 bar r únicamente para la versión de asiento blando

Leyenda

El producto **no puede** utilizarse en esta zona.

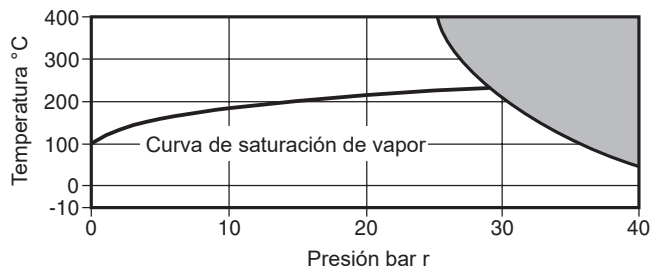
Nota: ΔPMX La presión diferencial máxima está limitada a la PMO.

La presión diferencial máxima admisible en funciones de control es:

DN15 - DN80	2,0 bar
DN100 - DN125	1,5 bar
DN150	1,0 bar
DN200	0,8 bar

Condiciones límite

BSA6T y BSA64



Condiciones de diseño del cuerpo		PN40
PMA	Presión máxima admisible	40 bar r a 50 °C
TMA	Temperatura máxima permitida	400 °C a 25 bar r
Temperatura mínima admisible		-10 °C
PMO	Presión máxima de trabajo para vapor saturado	Asiento metálico 29,8 bar r a 236 °C
		Asiento blando 27,0 bar r a 230 °C
TMO	Temperatura máxima operativa	Asiento metálico 400 °C a 25,6 bar r
		Asiento blando 230 °C a 27,0 bar r
Temperatura mínima de trabajo		-10 °C
		Función encendido/apagado Limitada a la PMO
ΔPMX	Máxima presión diferencial	DN15 - DN80 2 bar
		DN100 1,5 bar
Diseñada para una prueba de presión hidráulica en frío máxima de:		60 bar r

Leyenda

 El producto **no puede** utilizarse en esta zona.

Nota: ΔPMX La presión diferencial máxima está limitada a la PMO.

La presión diferencial máxima admisible en funciones de control es:

DN15 - DN80	2,0 bar
DN100	1,5 bar

Información de seguridad, instalación y mantenimiento

Para más información de seguridad, instalación y mantenimiento, ver las instrucciones que acompañan al equipo (IM-P137-02).

Nota de instalación

Instalar en la dirección de caudal indicada por la flecha situada en el cuerpo con la rueda manual en una posición adecuada.

Eliminación

Estos productos son reciclables. No son perjudiciales para el medio ambiente si se toman las precauciones adecuadas para su eliminación.

Cómo hacer un pedido

Ejemplo: 1 válvula de interrupción con fuelle DN25 Spirax Sarco tipo BSA2T, PN16 o PN25 abridada.

Nota: Si la presión diferencial excede a las presiones que aparecen a continuación según los tamaños correspondientes, asegúrese de utilizar discos de equilibrio específicos para el uso en las válvulas (véase la página 7).

Tamaño	DN125	DN150	DN200	DN250
Presión diferencial (bar)	25	17	10	6

Recambios

Los recambios se representan con líneas de trazo continuo. Las piezas dibujadas con una línea gris no se suministran como recambio.

Recambios disponibles

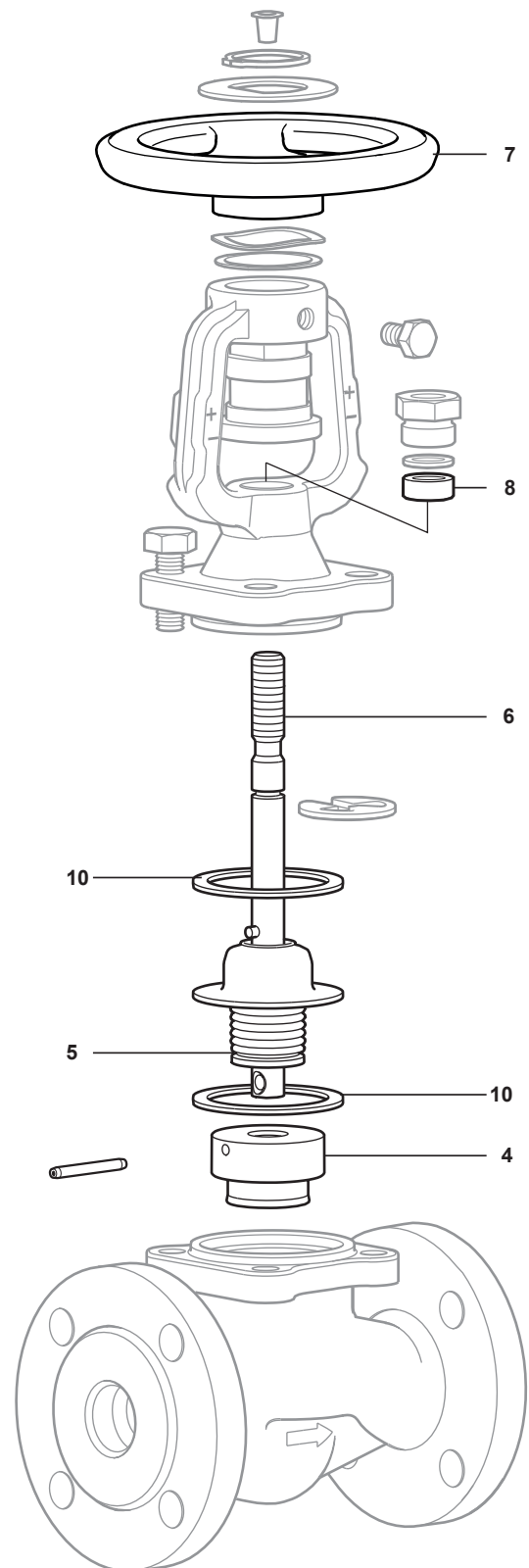
Junta de cuerpo/tapa y empaquetadura del vástago	10, 8 (2 uds.)
Conjunto de vástago y fuelle (especificar si BSAT o BSA)	5, 6, 8, 10
Disco (y disco opcional cuando se requiera): indicar descripción completa de la válvula	4, 8, 10
Rueda manual	7

Cómo pedir repuestos

A tener en cuenta: para comodidad del cliente, los recambios se suministran en kits para garantizar que se suministran todas las piezas de sustitución correspondientes para llevar a cabo una tarea de mantenimiento específica, es decir, cuando se pide un conjunto de vástago/fuelles, las piezas (10), (8) y (6, 5) se incluyen en el kit.

Pida siempre recambios utilizando la descripción mencionada en "Recambios disponibles" e indique el tamaño y el tipo de la válvula de interrupción.

Ejemplo: 1 junta de cuerpo/tapa y empaquetadura de vástago para válvula de interrupción con fuelle Spirax Sarco BSA2T PN16, tamaño DN15.



En la imagen, la DN15-DN32