

Eliminador BRoil

Descripción

El BRoil es un eliminador termodinámico con mantenimiento para redes de aire comprimido específicamente diseñado para eliminar pequeñas cantidades de condensado contaminado con aceite para utilizar en ferrocarriles.

Normativas

Este producto cumple totalmente con los requisitos de la Directiva Europea de Equipos a Presión 97/23/EC.

Certificados

Dispone de informe típico de fabricante.

Nota: Los certificados/requerimientos de inspección deben solicitarse con el pedido.

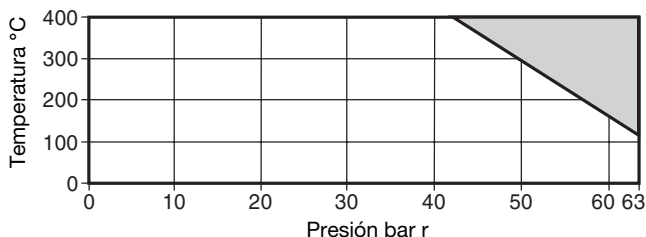
Tamaños y conexiones

1/2" Roscadas BSP o NPT.

Extras opcionales

Silenciador completo con codo y reducción.

Condiciones límite



El eliminador **no puede** trabajar en esta zona.

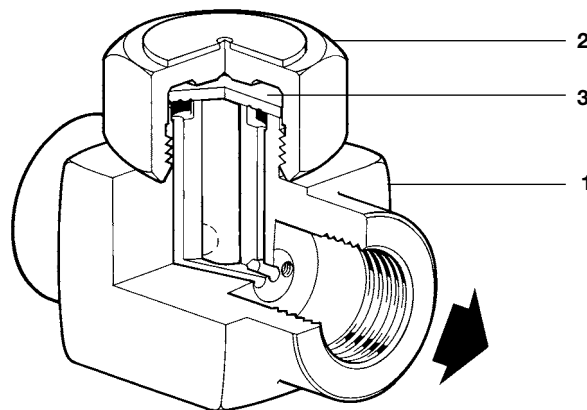
Condiciones de diseño del cuerpo	PN63
PMA Presión máxima admisible	63 bar g
TMA Temperatura máxima admisible	400°C
PMO Presión máxima de trabajo	63 bar g
TMO Temperatura máxima de trabajo	400°C
PMOB	La contrapresión máxima no debe exceder del 80% de la presión de entrada en ninguna condición de trabajo, pues de lo contrario, el eliminador puede que no cierre.
Presión diferencial mínima de trabajo para un funcionamiento satisfactorio	0,25 bar
Prueba hidráulica:	95 bar r

Valores Kv

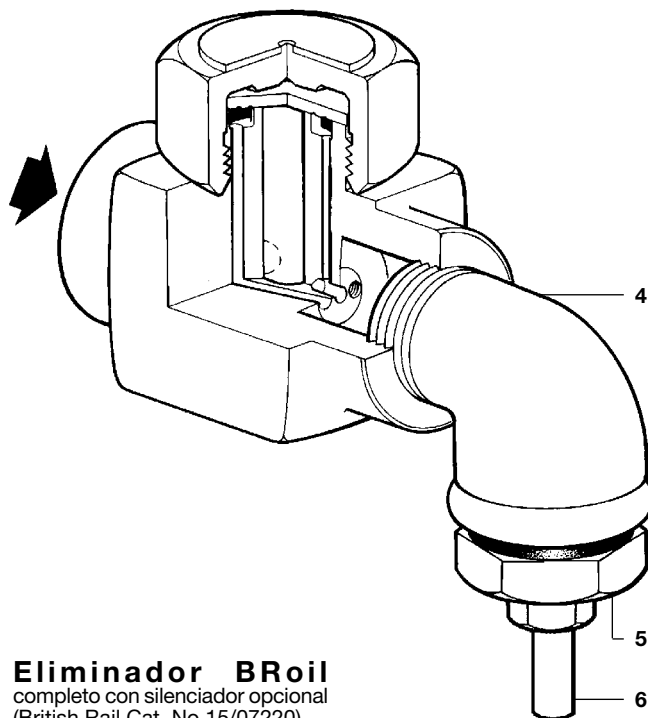
Tamaño	1/2"
Kv	0,25
Para convertir:	$C_v (UK) = K_v \times 0,963$ $C_v (US) = K_v \times 1,156$

Materiales

No. Parte	Material
1 Cuerpo	Acero inoxidable AISI 420 F
2 Tapa	Acero inoxidable AISI 416
3 Disco	Acero inoxidable BS 1449 420 S45
4 Codo (opcional)	Hierro maleable
5 Reductor y junta (opcional)	Latón
6 Silenciador (opcional)	Latón



Eliminador BRoil

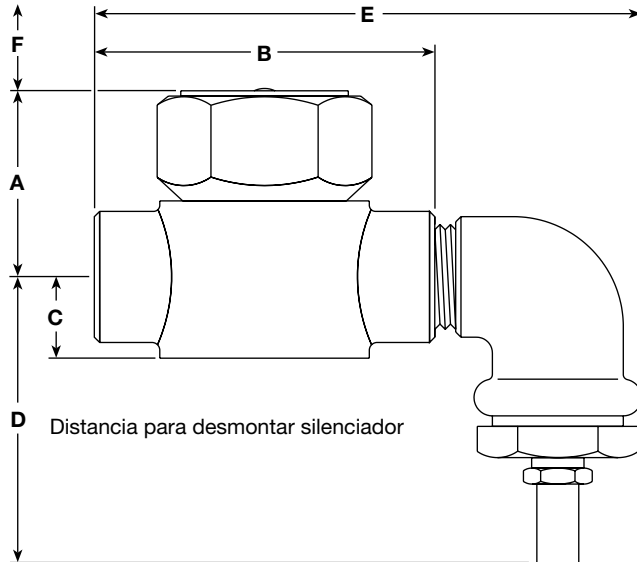


Eliminador BRoil
completo con silenciador opcional
(British Rail Cat. No 15/07220)

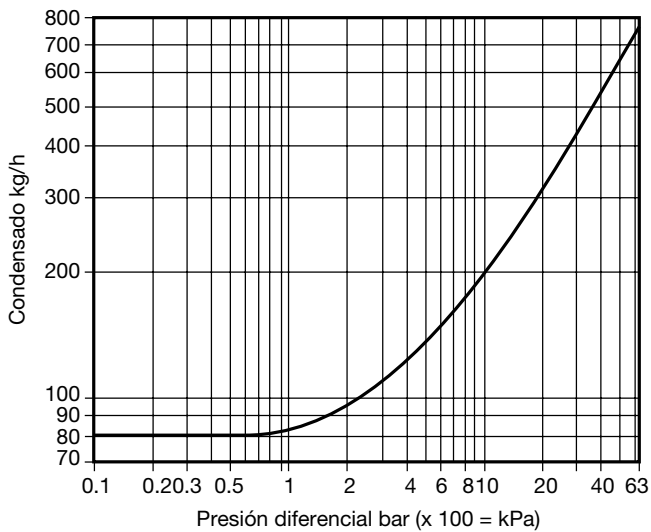
Dimensiones/peso (aproximado) en mm y kg

DN	A	B	C	D	E	F	Peso	
							(sin silenciador)	(con silenciador)
½"	38	65	15	56	109	40	0,47	0,63

Distancia para desmontar tapa



Capacidades



Seguridad, instalación y mantenimiento

Ver las Instrucciones de Instalación y Mantenimiento que acompañan al equipo (IM-S48-06).

Nota de instalación

Está diseñado para instalación horizontal. Verificar la dirección del caudal con la flecha del cuerpo.

Como pasar pedido

Ejemplo: 1 Eliminador Spirax Sarco BRoil de ½" roscado BSP completo con codo y silenciador opcional.

Recambios

Las piezas de recambio disponibles están indicadas con línea de trazo continuo. Las piezas dibujadas con línea de trazos, no se suministran como recambio.

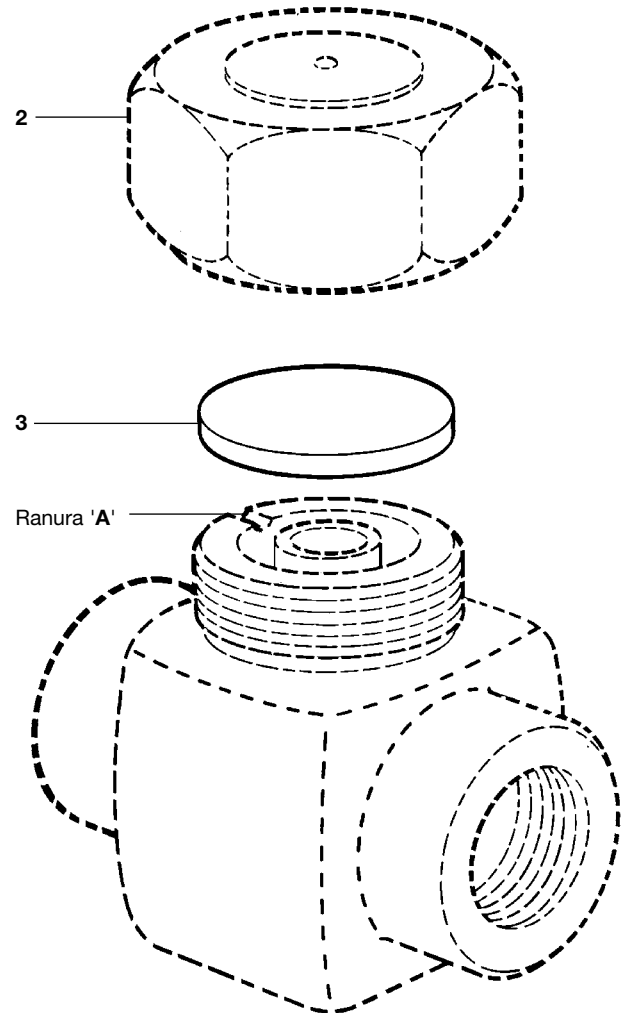
Recambios disponible

Disco (3 unidades) 3

Como pasar pedido de recambios

Al pasar pedido debe usarse la nomenclatura señalada en el cuadro anterior, indicando el tamaño y tipo de purgador

Ejemplo: 1 - Disco (3 unidades) para Spirax Sarco Broil de ½".



Pares de apriete recomendados

Item	E/C mm	N m
2	36	135 - 150
5	24	30 - 40
6	11	5 - 8