



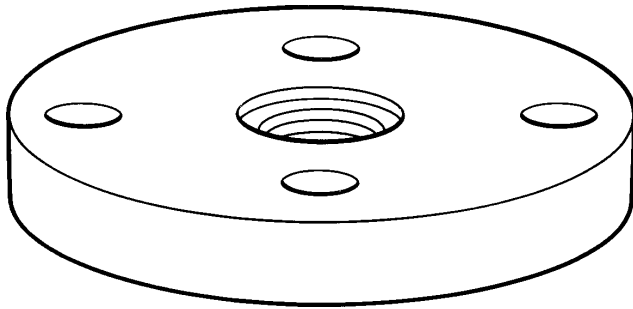
Cert. No. LRQ 0963008

ISO 9001

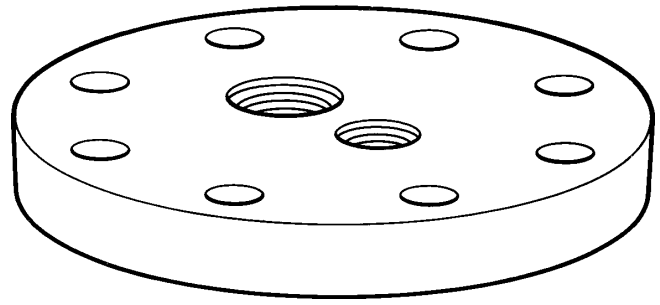
# spirax/sarco

TI-P402-06  
AB Issue 3

## Bridas de sonda para Tubos de protección



Brida para una sonda



Brida para dos sondas

### Description

Probe flanges enable Spirax Sarco level/ alarm probes to be fitted to protection tubes mounted in the boiler shell. Flanges are tapped and spot-faced to take either one or two probes.

### Limiting conditions

For maximum working pressures and temperatures please refer to the relevant flange standard.

### Available types

#### Single probe type:

DN15 to DN100

BS 4504 PN40 or PN16 and BS 10 Table F and H.

#### Probe tappings available:

1/2" BSP (All flanges)

1" BSP (DN25 to DN100)

### Brida para dos sondas:-

DN100

BS4504 PN16 o PN40 (PN40 también para BS10 Tabla F y H.)

#### Roscas para sonda disponibles:-

1/2" + 1/2" BSP

1/2" + 1" BSP

Los centros de rosca están desplazados 25mm del centro de la brida.

Conexión de sonda	1/2" BSP			
Estándar de brida	BS 4504		BS 10	
Tipo de brida	PN16	PN40	Table F	Table H
Tamaño brida	Part No.	Part No.	Part No.	Part No.
DN15 (1/2")	4026760	4026760	4026760	4026791
DN20 (3/4")	4026761	4026761	4026761	4026791
DN25 (1")	4026762	4026762	4026792	4026792
DN32 (1 1/4")	4026763	4026763	4026793	4026793
DN40 (1 1/2")	4026764	4026764	4026794	4026794
DN50 (2")	4026765	4026765	4026765	4026765
DN80 (3")	4026767	4026767	4026797	4026797
DN100 (4")	4026769	4026768	4026768	4026768

Conexión de sonda	1/2" + 1/2" BSP			
Estándar de brida	BS4504		BS10	
Tipo de brida	PN16	PN40	Tabla F	Tabla H
Tamaño brida	Código	Código.	Código	Código
DN100 (4")	4026693	4026695	4026695	4026695

Conexión de sonda	1" BSP			
Estándar de brida	BS 4504		BS 10	
Tipo de brida	PN16	PN40	Table F	Table H
Tamaño brida	Part No.	Part No.	Part No.	Part No.
DN15 (1/2")	-	-	-	-
DN20 (3/4")	-	-	-	-
DN25 (1")	4026862	4026862	4026892	4026892
DN32 (1 1/4")	4026863	4026863	4026893	4026893
DN40 (1 1/2")	4026864	4026864	4026894	4026894
DN50 (2")	4026865	4026865	4026865	4026865
DN80 (3")	4026867	4026867	4026897	4026897
DN100 (4")	4026869	4026868	4026868	4026868

Conexión de sonda	1/2" + 1" BSP			
Estándar de brida	BS4504		BS10	
Tipo de brida	PN16	PN40	Tabla F	Tabla H
Tamaño brida	Código	Código.	Código	Código
DN100 (4")	4026694	4026696	4026696	4026696

### Material

#### Bridas BS4504:-

Acero BS1501 Pt 1-161 Gr.360 o  
Acero BS1501 Pt 1-151 Gr. 430A o  
Acero ASTM A515 Gr. 55

#### Bridas BS10 Tabla F y H:-

Acero BS1501-151 Gr. 360 o  
Acero BS1503-161 Gr.A.  
o equivalente.

### Cómo especificar

1 - Brida de sonda Spirax Sarco DN100 BS4504 PN16 con conexión de sonda 1 x 1/2" BSP . Código 4026769