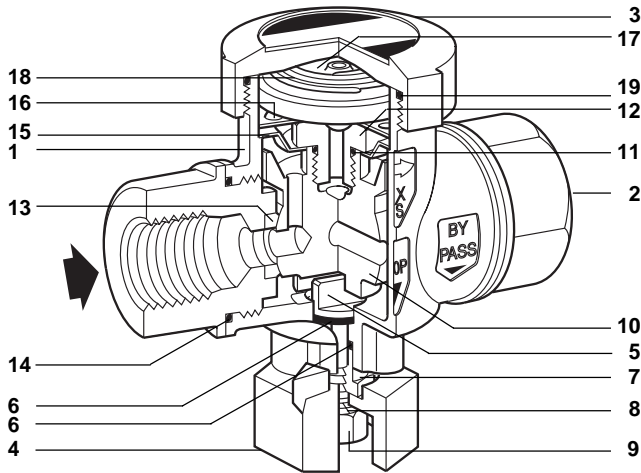
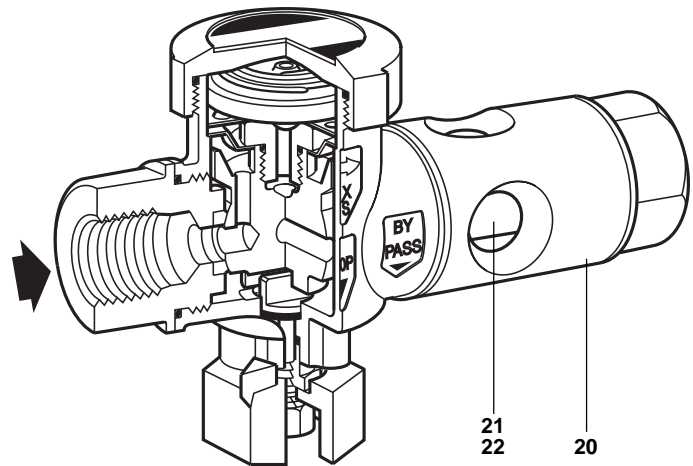


Purgadores termostáticos BPT13T y BPT13TGX

BPT13T



**BPT13TGX
con mirilla**



Descripción

El BPT13T es un purgador termostático de presión equilibrada con cuerpo de latón y conexiones horizontales. Incorpora una válvula de bypass y una de interrupción que simplifica el coste de instalación. El bypass puede usarse para manejar altas cargas en la puesta en marcha o para evitar la acumulación de suciedad en el purgador o en la puesta en marcha de sistemas nuevos. El BPT13TGX incorpora mirilla para comprobación.

Nota: Al pasar pedido indicar tipo de cápsula.

Tipos de cápsula

Cápsula estándar marcada 'STD' que descarga a 10°C por debajo de la temperatura de saturación.

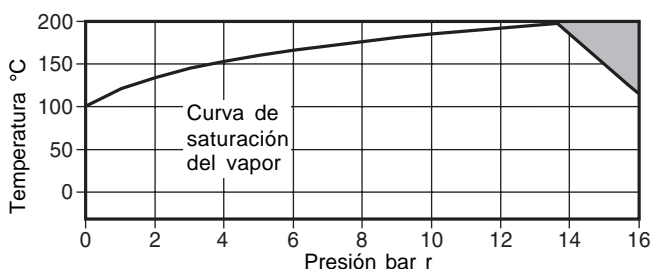
Opcional, se puede suministrar con una cápsula para subenfriamiento 'SUB' que descarga a aproximadamente 22°C por debajo de la del vapor o una cápsula 'NTS' que descarga a aproximadamente 4°C por debajo de la del vapor.

Tamaños y conexiones

½", ¾" y 1" roscadas BSP

Condiciones límite

Condiciones máximas diseño del cuerpo	PN16
PMA - Presión máxima admisible	16 bar r a 120°C
TMA - Temperatura máxima admisible	200°C a 7 bar r
Temperatura mínima admisible	-20°C
PMO - Presión máxima de trabajo	13 bar r a 220°C
TMO - Temperatura máxima de trabajo	200°C a 7 bar r
Temperatura mínima de trabajo	0°C
Nota para temperaturas inferiores consultar con Spirax Sarco	
Prueba hidráulica	24 bar r



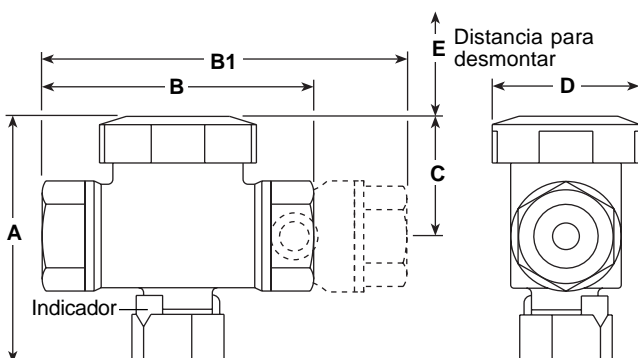
El purgador no puede trabajar en esta zona

Materiales

No. Parte	Material
1	Cuerpo Latón BS EN 12165 CW 617N
2	Extremo conex. Latón BS EN 12165 CW 617N
3	Tapa Latón BS EN 12165 CW 617N
4	Actuador Acero inoxidable BS 3146 Pt2 ANC 4B
5	Husillo Acero inoxidable BS 970 431 S29
6	Sello vástago PTFE con 25% grafito
7	Tuerca cierre Acero inoxidable BS 970 303 S31
8	Arandela Acero inoxidable BS 6105 Gr A4
9	Tuerca cierre Acero inoxidable ISO 3506-2: A2-70
10	Bola Latón niquelado BS 2874 CZ 121
11	Asiento 'O' Ring Goma sintética Fluorocarbono alto en Fluorina
12	Asiento Acero inoxidable BS 970 431 S29
13	Sello principal PTFE con 25% grafito
14	'O' Ring extremo conexión Goma sintética Fluorine Fluorocarbon
15	Tamiz Acero inoxidable ASTM A240 TP 304
16	Espaciador Acero inoxidable BS 1449 304 S16
17	Cápsula Acero inoxidable
18	Resorte Acero inoxidable BS 2056 302 S26
19	'O' Ring tapa Goma sintética Fluorocarbono alto en Fluorina
20	Alojam. mirilla Latón BS 2874 CZ 121
21	Junta mirilla PTFE Virgen/Fluorocarbono
22	Cristal Borosilicato

Dimensiones / peso (aproximados) en mm y kg

Tamaño	A	B	B1	C	D	E	Peso	
							BPT13T	BPT13TGX
½"	92	97	133	45	50	55	1,1	1,35
¾"	92	117	153	45	50	55	1,2	1,45
1"	92	127	163	45	50	55	1,5	1,75



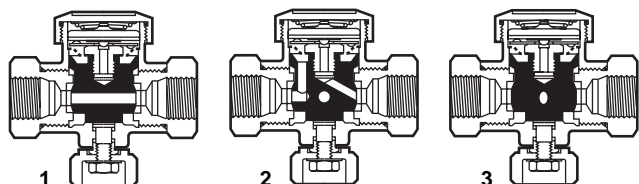
Instalación

El purgador está diseñado para instalar en un plano horizontal con la cápsula en la parte superior, preferiblemente precedido de un codo. Para más detalles ver IM-P126-05.

Atención: En ciertas aplicaciones, el condensado puede actuar como disolvente para el vidrio. Se recomienda que se compruebe periódicamente por si se aprecia desgaste, especialmente cuando hay presencia de ácido fluorhídrico y lejía. Si hubiese evidencia de desgaste, se debería cambiar inmediatamente el tubo visor. Siempre usar gafas de protección cuando se mira el contenido de una mirilla. Tomar las precauciones necesarias para proteger al personal de daños que pudiera causar por rotura del vidrio.

Funcionamiento

El purgador se suministra en la posición 'By-pass' (1). Para situarlo en la posición 'Purgador' (2) o 'Cierre' (3), debe moverse la tuerca inferior situándola en la indicación marcada en el cuerpo.



Mantenimiento

Para más detalles ver IM-P126-05.

Sustitución del conjunto cápsula

Antes de efectuar cualquier mantenimiento aislar el purgador y colocarlo en la posición 'by-pass'. Esperar a que se enfríe. Desenroscar la tapa y sacar la cápsula vieja, resorte y espaciador. Colocar el nuevo espaciador, cápsula y resorte. Roscar la tapa usando un nuevo 'O' ring en el encaje de la tapa. Sustituir siempre el conjunto completo.

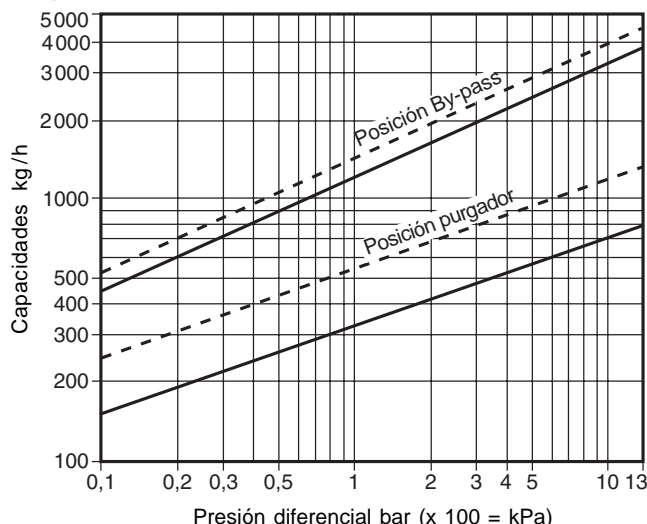
Pares de apriete recomendados

Item	Tamaño	Ø mm	Nm
2 y 20	DN15	32	35 - 40
2 y 20	DN20	36	35 - 40
2 y 20	DN25	46	35 - 40
3	DN15 - 25	50	50 - 60
4	DN15 - 25	30	-
7	DN15 - 25	13	7 - 10
9	DN15 - 25	13	12 - 15
12	DN15 - 25	17	12 - 15

Como pasar pedido

Ejemplo: 1 purgador para vapor de presión equilibrada Spirax Sarco BPT13 de ½" con cápsula 'SUB' para descargar a una temperatura de 24°C por debajo del vapor.

Capacidades



Capacidad agua caliente — — — — — Capacidad agua fría — — — — —

Recambios

Las piezas de recambio disponibles se indican con línea de trazo continuo. Las piezas dibujadas con línea de trazos no se suministran como recambio.

Recambios disponibles

Conjunto cápsula	16, 17*, 18, 19
Kit de mantenimiento	6 (2 u.), 11, 12, 13 (2 u.), 14 (2 u.), 15, 16, 17*, 18, 19
Conjunto mirilla	21 (2 u.), 22

*Nota: La cápsula viene con la letra de identificación marcada en la parte superior (ej. STD, SUB o NTS). Se suministra la cápsula estándar (STD) si no se indica lo contrario.

Como pasar pedido

Al pasar pedido debe utilizarse la nomenclatura indicada en el cuadro anterior.

Ejemplo: 1 - Conjunto cápsula con marca 'STD' para purgador Spirax Sarco BPT13T.

