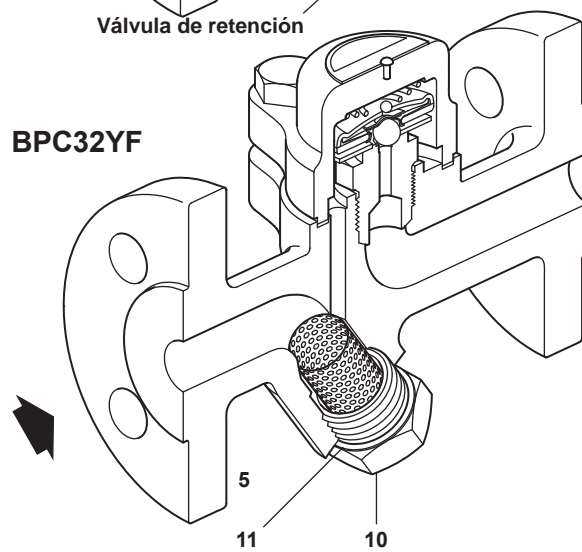
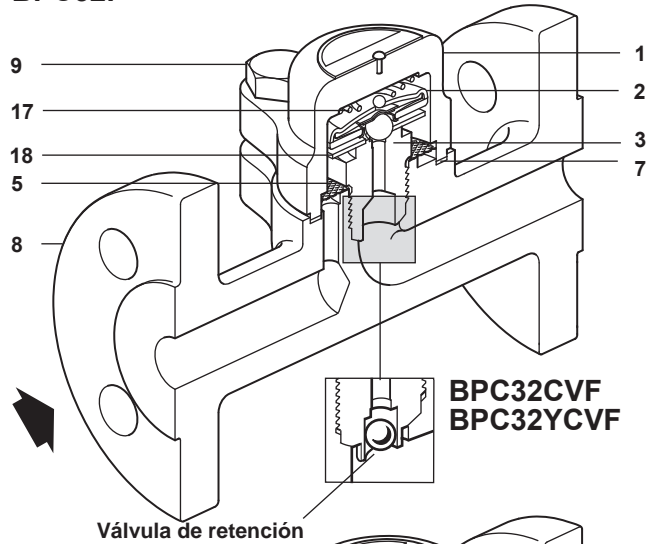


BPC32F



Materiales

No. Parte	Material
1 Tapa	Acero al carbono DIN 17243 C22.8 (W/S 1.0460) ASTM A105N
2 Cápsula	Acero inoxidable
3 Asiento	Acero inoxidable BS 970 431 S29
5 Tamiz	Acero inoxidable AISI 304
7 Junta tapa	Grafito reforzado con acero inoxidable
8 Cuerpo	Acero al carbono 1.0619+N ASTM A216 WCB
9 Tornillos tapa	Acero inoxidable (M10 x 30) A2-70
10 Tapón tamiz	Acero al carbono DIN 17243 C22.8 (W/S 1.0460) ASTM A105N
11 Junta tapón tamiz	Acero inoxidable BS 1449 304 S16
17 Resorte	Acero inoxidable
18 Espaciador	Acero inoxidable

Recambios

Las piezas de recambio disponibles están indicadas con línea de trazo continuo. Las piezas dibujadas con línea de trazos no se suministran como recambio.

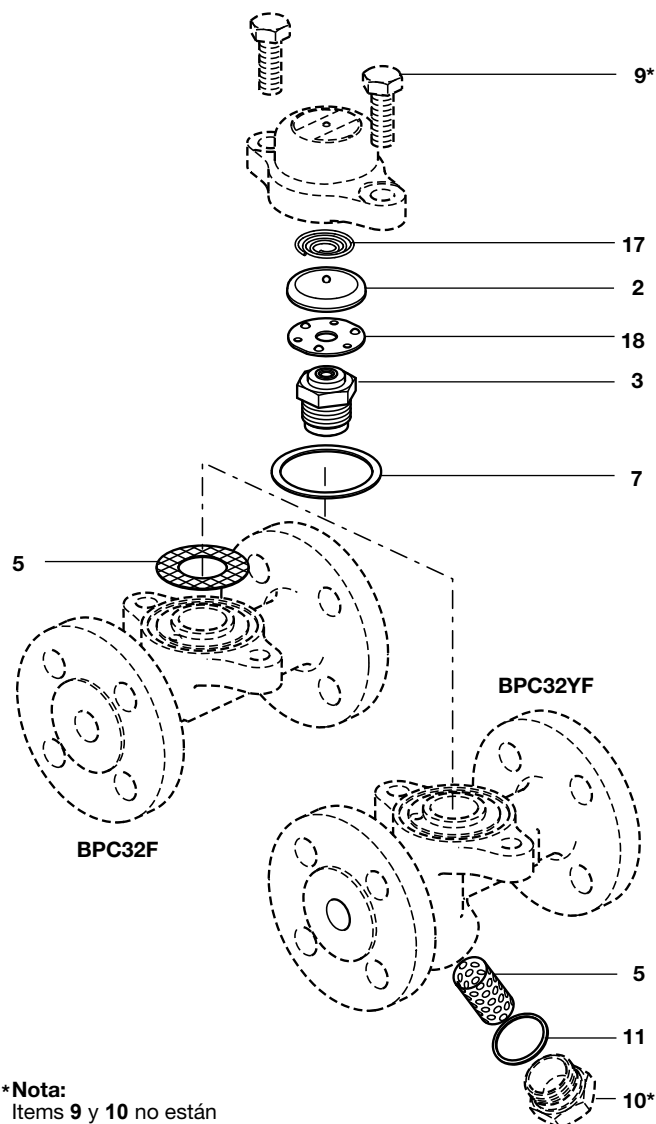
Recambios disponibles

Conjunto cápsula y asiento		2, 3, 17, 18
Tamiz	BPC32F (3 unidades)	5
Tamiz y junta	BPC32YF (1 de cada)	5, 11
Juego de juntas tapa	(3 unidades)	7
Junta tapón tamiz	(3 unidades)	11

Como pasar pedido


Al pasar pedido debe usarse la nomenclatura señalada en el cuadro anterior indicando el tamaño y referencia de cápsula.

Ejemplo: 1 - Conjunto cápsula y asiento para un purgador Spirax Sarco BPC32F de DN25 - cápsula 'STD' para trabajar a 12°C por debajo de la temperatura del vapor.



***Nota:**
Items 9 y 10 no están disponibles como recambios.

Pares de apriete recomendados

Item	Parte	 mm	N m
3	Asiento	24 E/C	115 - 125
9	Tornillos tapa	16 E/C M10 x 30	23 - 27
10	Tapa tamiz	27 E/C	120 - 135