



TI-P005-01
ST Issue 6

Purgadores termostáticos de presión equilibrada para vapor BPC32 y BPC32Y

Descripción

El BPC32 y BPC32Y son purgadores termostáticos de presión equilibrada con conexiones rectas en acero al carbono. El BPC32 tiene filtro plano interno y el BPC32Y tiene filtro tipo Y. Todos los componentes sometidos a presión están fabricados por suministradores aprobados por TÜV de acuerdo con AD-Merkblatt WO/TRD100. A estos purgadores no les afectan los golpes de ariete. Ambos están disponibles con:-

Estándar	BPC32 y BPC32Y con cápsula estándar 'STD'
Bajo pedido	BPC32CV , con cápsula estándar 'STD' y BPC32YCV , válvula de retención

Nota: Especifique el tipo de cápsula al pasar pedido.

Tipos de cápsula:

Cápsula estándar marcada 'STD' que descarga a 12°C por debajo de la temperatura de saturación.

Opcional, se puede suministrar con una cápsula para subenfriamiento 'SUB' que descarga a aproximadamente 24°C por debajo de la del vapor o una cápsula 'NTS' que descarga a aproximadamente 6°C por debajo de la del vapor.

Normativas

Este producto cumple totalmente con los requisitos de la Directiva Europea de Equipos a Presión 97/23/EC.

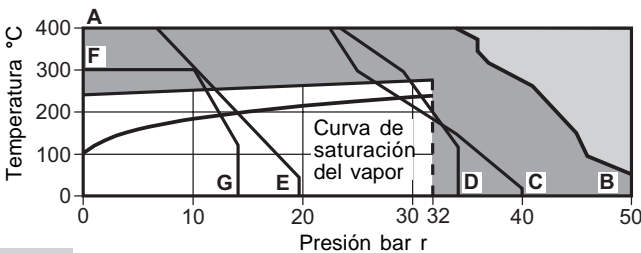
Certificados

Dispone de certificado EN 10204 3.1. **Nota:** Los certificados/ requerimientos de inspección deben solicitarse con el pedido.

Tamaños y conexiones

½", ¾" y 1" roscadas BSP o NPT.
½", ¾" y 1" preparadas para soldar SW según BS 3799.
½", ¾" y 1" preparadas para soldar BW según EN 12 627.
DN15, DN20 y DN25 bridas EN 1092-1 PN40, ASME B 16.5 Clase 150 y 300, JIS/KS 10K y JIS/KS 20K.

Condiciones límite (ISO 6552)

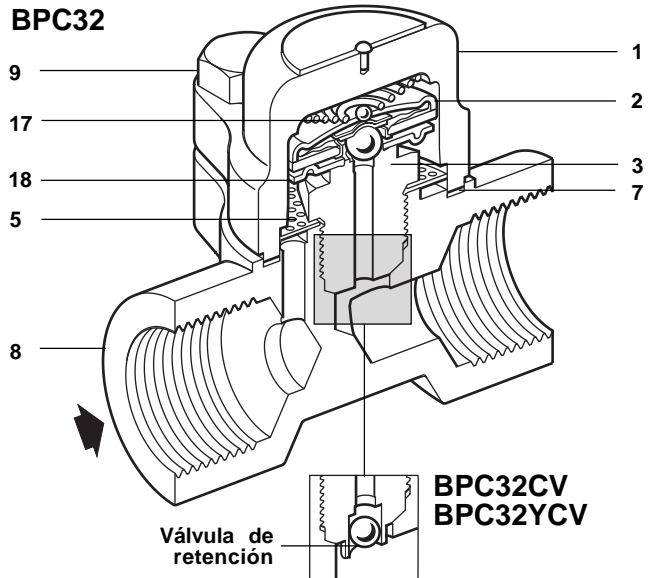


- El purgador no debe trabajar en esta zona.
- El purgador no debe usarse en esta zona por peligro de dañar los elementos internos.

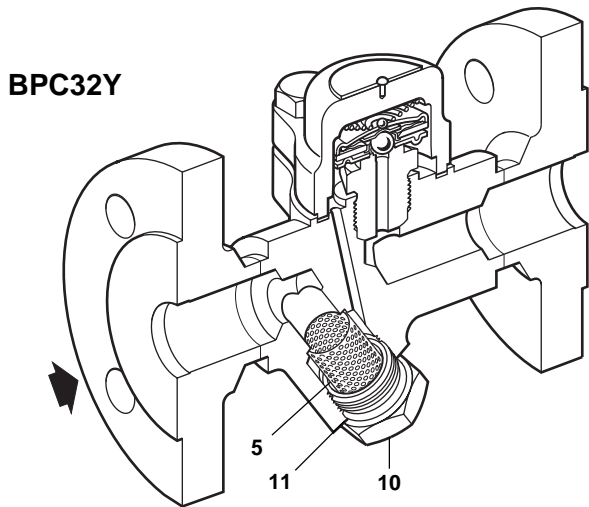
- A - B Roscadas, para soldar y bridas ASME 300.
- A - C Bidas EN 1092 PN40.
- A - D Bidas JIS/KS 20K.
- A - E Bidas ASME 150.
- F - G Bidas JIS/KS 10K.

Condiciones máximas de diseño del cuerpo	PN40
PMA Presión máxima admisible	50 bar r a 50°C
TMA Temperatura máxima admisible	400°C a 35 bar r
Temperatura mínima admisible	-60°C
PMO Presión máxima de trabajo para vapor saturado	32 bar r a 281°C
TMO Temperatura máxima de trabajo	281°C a 32 bar r
Temperatura mínima de trabajo	0°C
Nota: Para temperaturas inferiores consultar con Spirax Sarco.	
Prueba hidráulica:	75 bar r

BPC32



BPC32Y



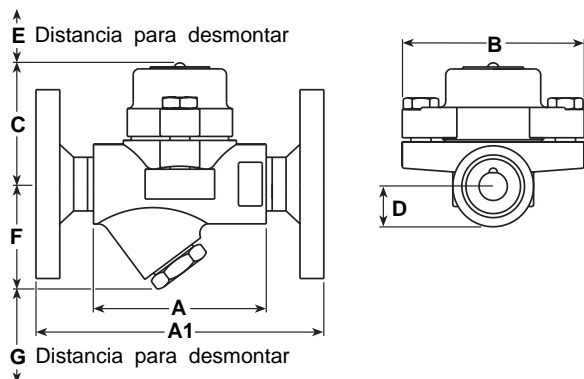
Materiales

No. Parte	Material
1 Tapa	Acero al carbono (W/S 1.0460) DIN 17243 C22.8 ASTM A105N
2 Cápsula	Acero inoxidable
3 Asiento	Acero inoxidable BS 970 431 S29
5 Tamiz	Acero inoxidable AISI 304
7 Junta tapa	Grafito reforzado con acero inoxidable
8 Cuerpo/bridas	Acero al carbono (W/S 1.0460) DIN 17243 C22.8 ASTM A105N
9 Tornillos tapa	Acero inoxidable (M10 x 30) A2-70
10 Tapón tamiz	Acero al carbono (W/S 1.0460) DIN 17243 C22.8 ASTM A105N
11 Junta tapón tamiz	Acero inoxidable BS 1449 304 S16
17 Resorte	Acero inoxidable
18 Espaciador	Acero inoxidable

Dimensiones/peso (aproximados) en mm y kg

BPC32

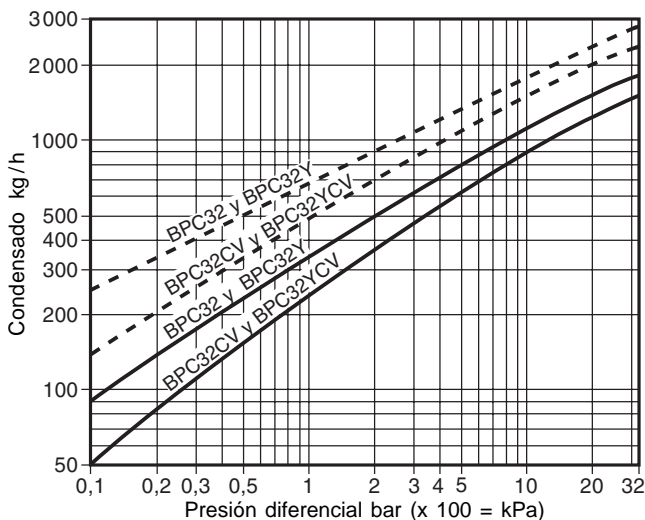
Tamaño	A	A1	B	C	D	E	F	G	Weight	
									Rosca/SW/BW	Bridas
½" DN15	95	150	94	64	17	37	-	-	1,4	2,9
¾" DN20	95	150	94	64	19	37	-	-	1,4	3,5
1" DN25	95	160	94	64	23	37	-	-	1,5	4,1



BPC32Y

Tamaño	A	A1	B	C	D	E	F	G	Peso	
									Rosca/SW/BW	Bridas
½" DN15	95	150	94	64	-	37	54	28	1,6	3,1
¾" DN20	95	150	94	64	-	37	54	28	1,6	3,7
1" DN25	95	160	94	64	-	37	54	28	1,8	4,4

Capacidades



Seguridad, Instalación y Mantenimiento

Para información de seguridad, instalación y mantenimiento ver instrucciones que acompañan al equipo (IM-P005-02).

Nota de instalación:

Los BPC32 y BPC32Y están diseñados para instalar en cualquier posición, horizontal o vertical.

Se recomienda instalar una válvula de retención cuando se descarga condensado a líneas de retorno con contrapresión. También se recomienda instalar un difusor cuando se descarga a la atmósfera.

Para facilitar el mantenimiento se recomienda instalar válvulas de retención aguas arriba y aguas abajo del purgador.

Eliminación

Este producto es totalmente reciclable. No es perjudicial con el medio ambiente si se elimina con las precauciones adecuadas.

Como pasar pedido

Ejemplo: 1 Purgador Spirax Sarco BPC32 de ½" BPC32 de acero al carbono. Conexiones roscadas BSP con cápsula 'STD' para trabajar a 12°C por debajo de la temperatura del vapor.

Recambios

Las piezas de recambio disponibles están indicadas con línea de trazo continuo. Las piezas dibujadas con línea de trazos no se suministran como recambio.

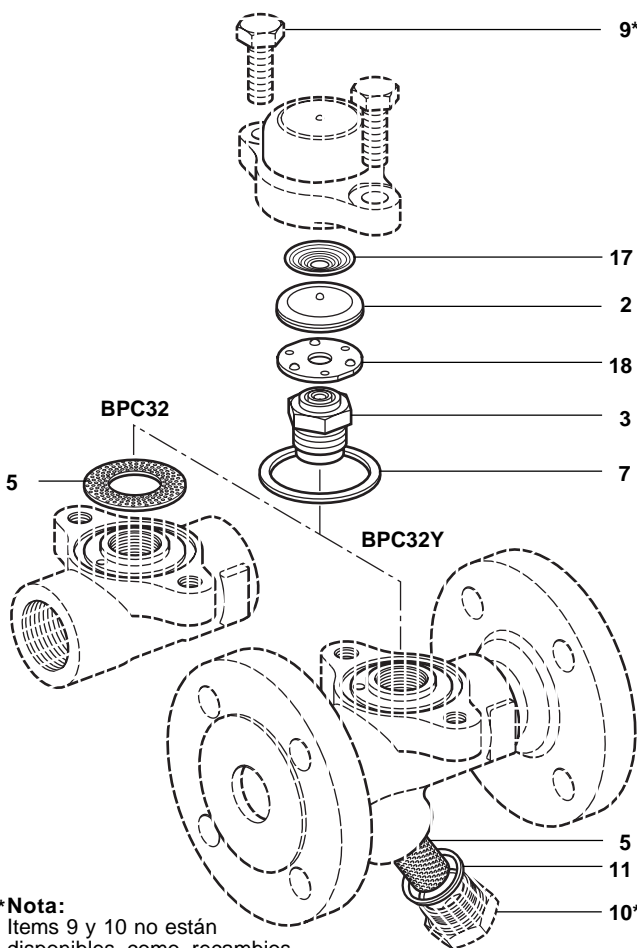
Recambios disponibles

Conjunto cápsula y asiento		2, 3, 17, 18
Tamiz	BPC32 (3 unidades)	5
Tamiz y junta	BPC32Y (1 de cada)	5, 11
Juego de juntas tapa	(3 unidades)	7
Junta tapón tamiz	(3 unidades)	11

Como pasar pedido

Al pasar pedido debe usarse la nomenclatura señalada en el cuadro anterior indicando el tamaño y referencia de cápsula.

Ejemplo: 1 - Conjunto cápsula y asiento para un purgador Spirax Sarco BPC32 de DN25 - cápsula 'STD' para trabajar a 12°C por debajo de la temperatura del vapor.



*Nota:
Items 9 y 10 no están disponibles como recambios.

Pares de apriete recomendados

Item	Parte	mm	N m
3	Asiento	24 E/C	115 - 125
9	Tornillos tapa	16 E/C M10 x 30	23 - 27
10	Tapa tamiz	27 E/C	120 - 135