



Cert. No. LRQ 0963008

ISO 9001

## Válvulas de control SA BM, BMRA, BMF y BMFRA

### Descripción y tipos disponibles

**BM** Acero, normalmente abierta, asiento simple con 4 tamaños de orificio: **BM2, BM3, BM4 y BM6.**

**BMRA** Acero, normalmente cerrada, asiento simple.

**BMF** Hierro, normalmente abierta, asiento simple con 4 tamaños de orificio: **BMF2, BMF3, BMF4 and BMF6.**

**BMFRA** Hierro, normalmente cerrada, asiento simple.

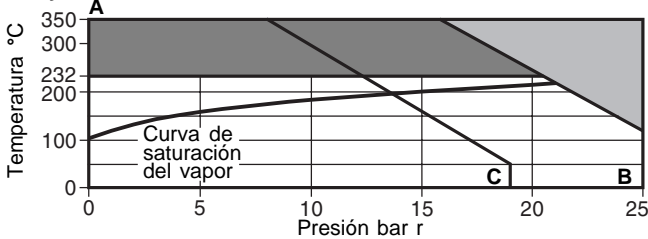
### Tamaños y conexiones

**BM y BMRA** DN15 bridas estándar: EN1092 PN25 y ANSI 300  
Nota: Conexiones con bridas ANSI 150 disponibles bajo pedido especial para las válvulas tipo BM y BMRA.

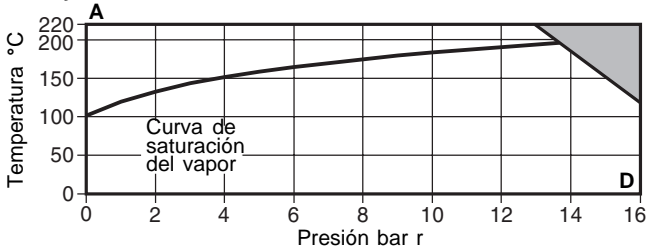
**BMF y BMFRA** DN15 bridas estándar: EN1092 PN16

### Condiciones límite

#### BM y BMRA



#### BMF y BMFRA



La válvula **no puede** trabajar en esta zona.

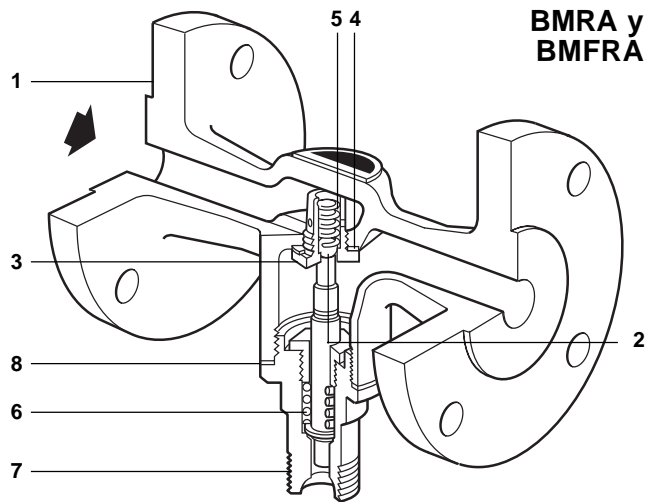
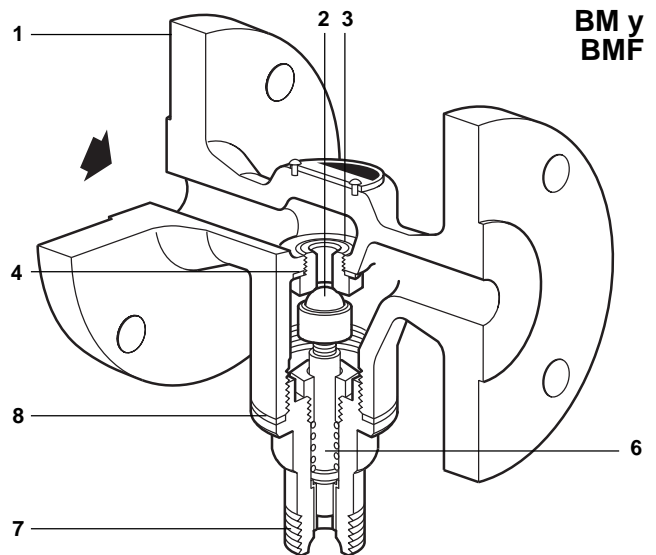
Para trabajar en esta zona se requiere un espaciador Spirax Sarco (ver TI-P033-01).

**A - B** Bridas EN1092 PN25 y ANSI 300

**A - C** Bridas ANSI 150

**A - D** Bridas EN1092 PN16

Condiciones de diseño del cuerpo	BM y BMRA	PN25
	BMF BMFRA	PN16
Temperatura máxima de diseño	BM y BMRA	Con espaciador Spirax Sarco 350°C
	BMF y BMFRA	Montado directo en actuador 232°C
		220°C
Máxima presión diferencial	BM	17.2 bar
	BMRA	10.3 bar
	BMF	16.0 bar
	BMFRA	10.3 bar
Prueba hidráulica:	BM y BMRA	38 bar r
	BMF y BMFRA	24 bar r



### Materiales

No. Parte		Material	
1	Cuerpo	BMF	Hierro DIN 1691 GG 20
		BM	Acero DIN 17245 GS C25
2	Obturador		Acero inoxidable AISI 440 B
3	Asiento		Acero inoxidable BS 970 431 S29
4	Junta asiento		Acero dulce BS 1449 CS4
5	Resorte retorno bola		Acero inoxidable BS 2056 302 S26
6	Resorte retorno principal		Acero inoxidable BS 2056 302 S26
7	Cabezal		Acero DIN 17243 C22.8
8	Junta cabezal		Grafito laminado reforzado

## Valores Kv

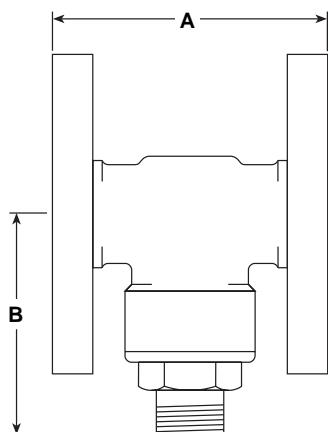
BM2 BMF2	BM3 BMF3	BM4 BMF4	BM6 BMF6	BMRA BMFRA
0,38	0,64	1,03	1,65	0,59

Para convertir:  $C_v (UK) = K_v \times 0,963$   $C_v (US) = K_v \times 1,156$

**Dimensionado** Para vapor ver TI-GCH-08.  
Para agua ver TI-GCH-09.

## Dimensiones/peso (aproximados) en mm y kg

Tamaño	EN1092 DIN PN16 y PN25	ANSI 300	B	Peso
	A	A		
DN15	130	127	87	3,6



## Seguridad, instalación y mantenimiento

Ver Instrucciones de Instalación y Mantenimiento que acompañan al producto (IM-S21-01).

### Nota de instalación

La válvula debe montarse en una línea horizontal. La posición del actuador dependerá del tipo conectado a la válvula.

### Notas de mantenimiento

#### General:

- Retirar el sensor de la instalación y dejarlo enfriar (sistemas SA).
- Desenroscar el actuador de la válvula.
- Antes de intentar efectuar cualquier reparación, asegúrese de que la válvula esté completamente aislada.
- Siempre es importante renovar el conjunto completo tal como se indica en el cuadro anterior asegurándose que las caras de asiento estén limpias.
- Al volver a montar usar juntas nuevas recubiertas ligeramente con pasta selladora.

#### Para sustituir el conjunto asiento:

- Para sustituir el conjunto asiento, desenroscar el cabezal (7).
- Desenroscar el asiento (3) del cuerpo (1) y sustituir por el nuevo utilizando una llave de vaso de 18mm E/C.
- Desenroscar la tuerca de retención y sacar la bola y empujador. La bola y el empujador está premontado en los modelos BM y BMF. No manipular el ajuste.
- Sustituir por un conjunto nuevo o el resorte (BMRA y BMFRA).
- Apretar la tuerca de retención.
- Montar el cabezal a la válvula usando nueva junta.

## Como pasar pedido

**Ejemplo:** 1 Válvula de control autoaccionada de 2 vías Spirax Sarco BMRA de DN15 conexiones con bridas EN 1092 PN40.

## Recambios

Las piezas de recambio disponibles se indican con línea de trazo continuo. Las piezas indicadas con línea de trazos, no se suministran como recambio.

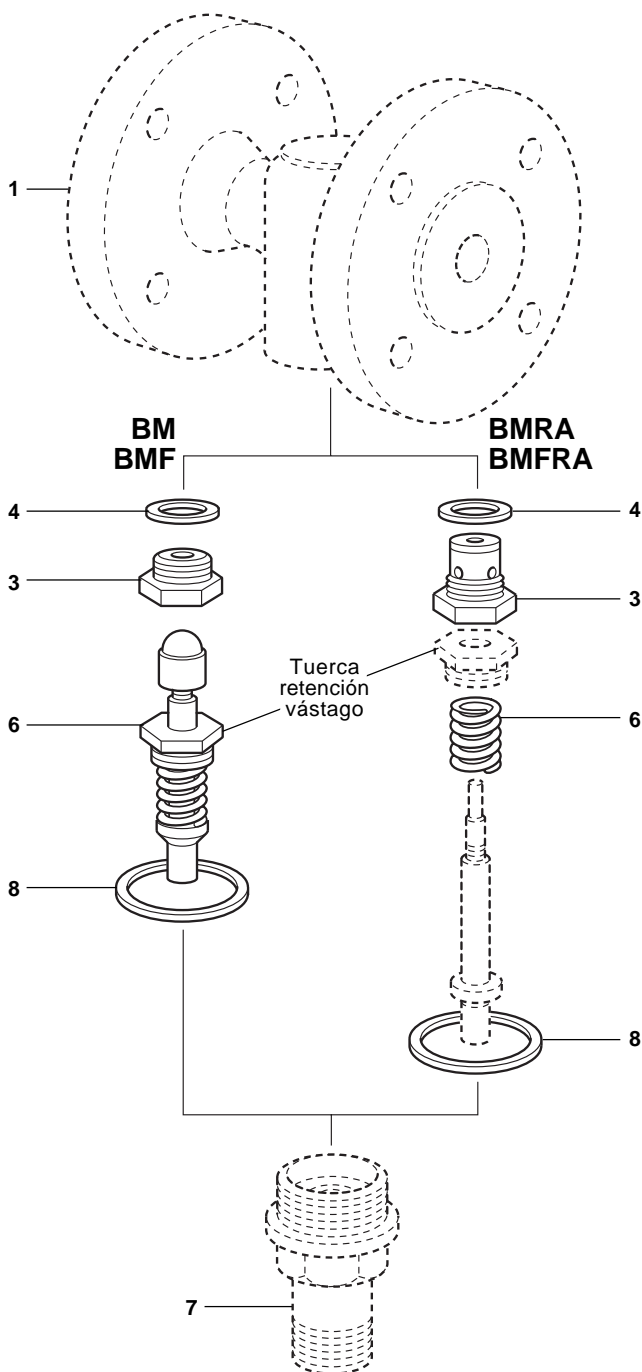
### Recambios disponibles

Conjunto asiento	BM y BMF	3, 4, 6, 8
	BMRA y BMFRA	3, 4, 6, 8
Juego de juntas	(3 de cada)	4, 8



### Como pasar pedido

Al pasar pedido debe usarse la nomenclatura señalada en el cuadro anterior, indicando el tamaño y tipo de válvula.

**Ejemplo:** 1 - Conjunto asiento para una válvula Spirax Sarco BMRA de DNDN15.



### Pares de apriete recomendados

Item no.	Parte	 $\phi$ mm		N m
3	Asiento	18 E/C		40 - 50
7	Cabezal			70 - 80