

## BCV1 y BCV20 Válvulas de purga

### Descripción

Las válvulas BCV1 y BCV20 son válvulas de pequeño diámetro, normalmente cerradas, con cuerpo de latón y componentes internos resistentes a la corrosión. Están destinados principalmente a purgas de calderas de baja y media presión.

Las válvulas BCV1 y BCV20 son idénticas salvo por el tamaño del orificio: la BCV1 tiene un orificio de 3 mm (1/8") y la BCV20 un orificio de 6 mm (1/4"). Las válvulas se suministran con un conector de red, protegido según IP65 y adecuado para cable de 3 x 1 mm<sup>2</sup> (18 AWG).

### Tamaños y conexiones de tuberías disponibles

BSP roscada de 1/2" - versión 230 V

BSP roscada de 1/2" - versión 110 V

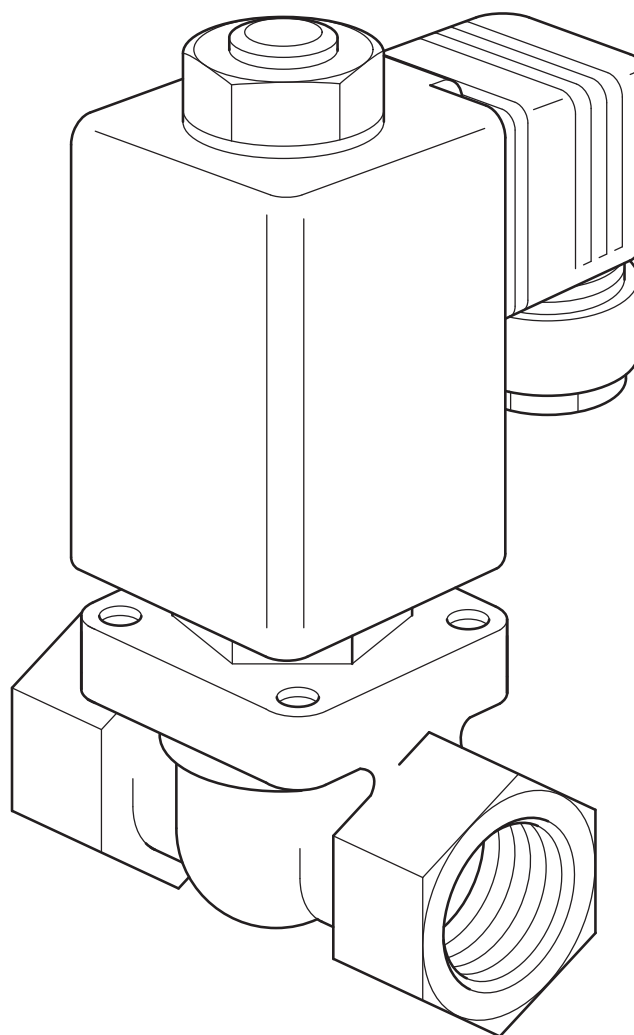
NPT roscada de 1/2" - versión 120 V

### Datos eléctricos

Versión 230 V	207 V a 253 V
Versión 110 V	99 V a 121 V
Versión 120 V	108 V a 132 V
Frecuencia	50 - 60 Hz
Consumo eléctrico máximo	40 VA (arranque) 16 VA/12 W (mantenido)
Grado de protección	IP65 (Nema 4)

### Materiales

Cuerpo	Latón
Asiento blando	PTFE
Componentes internos	Acero inoxidable

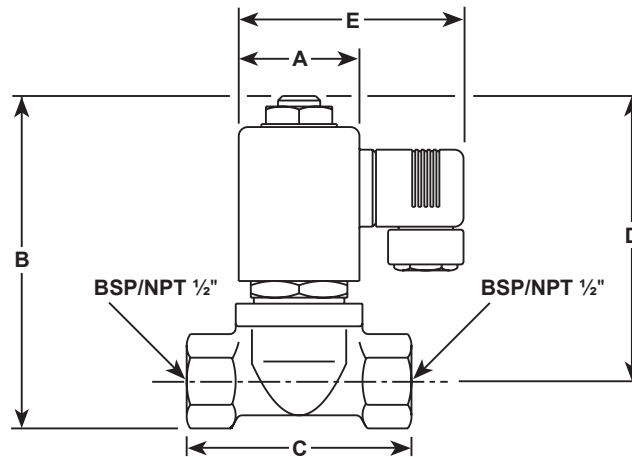


### Condiciones límite

Válvulas de purga	BCV1		BCV20	
	Presión máxima de la caldera o del vapor - Funcionamiento intermitente	14 bar r	203 psi g	4 bar r
Rango de temperatura media	- 40 a +200 °C	- 40 a +392 °F	- 40 a +180 °C	- 40 a +356 °F
Temperatura ambiente máxima	55 °C	130 °F	55 °C	130 °F
Medio	Agua y vapor		Agua y vapor	

**Dimensiones/peso** (aproximadas) en mm (ins) y kg (lbs)

A	B	C	D	E	Peso
40 (1,57)	110 (4,33)	74,5 (2,93)	94,5 (3,72)	73 (2,87)	0,75 (1,65)



**Capacidades**

Modelo	BCV1	BCV20	Para convertir: C <sub>v</sub> (UK) = K <sub>v</sub> x 0,963 C <sub>v</sub> (US) = K <sub>v</sub> x 1,156
Tamaño del orificio	3 mm (1/8")	6 mm (1/4")	
Valor K <sub>v</sub>	0,25	0,8	

Cuando se utiliza para purgas de caldera, la válvula controlará una mezcla de agua y revaporizado, por lo que se sigue la siguiente tabla de capacidad:	Presión caldera		Capacidades			
	bar r	psi g	BCV1		BCV20	
			kg / h	lb / h	kg / h	lb / h
	1	14,5	175	385	560	1232
	2	29	250	550	790	1 738
	4	58	350	770	1 120	2 464
	6	87	385	847		
	8	116	445	979		
10	145	495	1 089			
14	203	590	1 298			

Cuando la válvula BCV20 se utiliza como parte del sistema de control de purga BCS2, aguas abajo de un purgador de vapor, se aplica la siguiente tabla de capacidad:	Altura a través de la válvula		Capacidades			
	m	ft	Agua fría		Agua caliente con revaporizado	
			kg / h	lb / h	kg / h	lb / h
	1	3	253	557	63	138
	2	6	358	787	90	198
	3	9	438	963	110	242
5	15	566	1 245	142	312	
10	30	800	1 760	200	440	

## Cómo especificar

### BCV1

Las electroválvulas serán del tipo BCV1 de Spirax Sarco, normalmente cerradas, con cuerpo de latón y asiento de acero inoxidable con junta de PTFE.

### BCV20

Las electroválvulas serán Spirax Sarco normalmente cerradas, válvula de purga de baja presión tipo BCV20 con cuerpo de latón y asiento de válvula de acero inoxidable con junta de PTFE.

## Recambios

Las piezas de recambio disponibles se detallan a continuación. No se venden otras piezas como recambios.

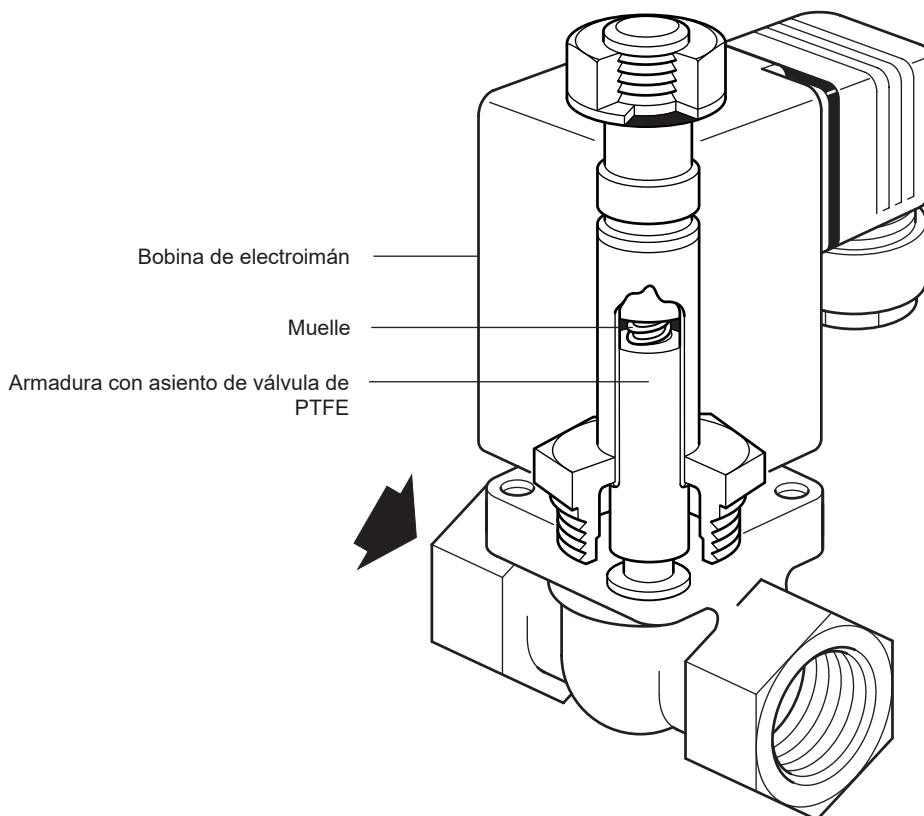
### Recambios disponibles

Juego de armadura y muelle (kit).	Nº de stock	4034080
Bobina de electroimán 230 V	Nº de stock	4034081
Bobina de electroimán 110/120 V	Nº de stock	4034082

### Cómo hacer un pedido de repuestos

Pida siempre los recambios utilizando la descripción que figura en la columna "Recambios disponibles" e indique el tipo de válvula.

**Ejemplo:** 1 Juego de armadura y muelle (Nº de referencia 4034080) para una válvula de purga Spirax Sarco BCV20.



### Cómo hacer un pedido de repuestos

**Ejemplo:** 1 válvula de purga Spirax Sarco BCV1 o BCV20 con conexiones roscadas BSP, 230 V 50-60 Hz.