



Cert. No. LRQ 0963008

ISO 9001

# spirax sarco

TI-P123-16  
ST Issue 4

## Eliminador de aire para sistemas de vapor en acero inoxidable AVS 32

### Descripción

El AVS32 es un eliminador termostático de aire de presión equilibrada en acero inoxidable con conexiones horizontales para redes de vapor. Tiene un filtro plano interno. Todos los componentes sometidos a presión están fabricados por suministradores aprobados por TÜV de acuerdo con AD-Merkblatt WO/TRD100.

### Normativas

Este producto cumple totalmente con los requisitos de la Directiva Europea de Equipos a Presión 97/23/EC.

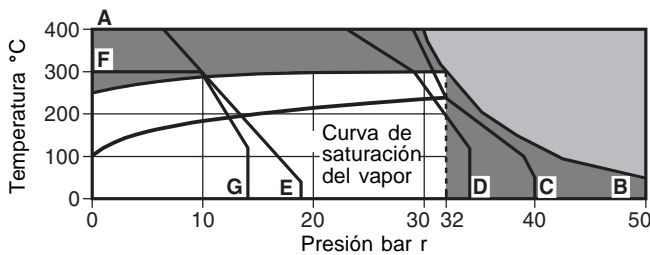
### Certificados

Dispone de certificado estándar de material para cuerpo y tapa EN 10204 3.1.B si se solicita con el pedido.

### Tamaños y conexiones

1/2", 3/4" y 1" roscadas BSP o NPT.  
1/2", 3/4" y 1" preparadas para soldar SW según BS 3799.  
1/2", 3/4" y 1" preparadas para soldar BW según EN 12 627.  
DN15, DN20 y DN25 bridas EN 1092-1 PN40,  
ANSI B 16.5 Clase 150 y 300, JIS/KS 10K y JIS/KS 20K.

### Condiciones límite (ISO 6552)



- El eliminador **no puede** trabajar en esta zona.
- El eliminador no debe usarse en esta zona por peligro de dañar los elementos internos

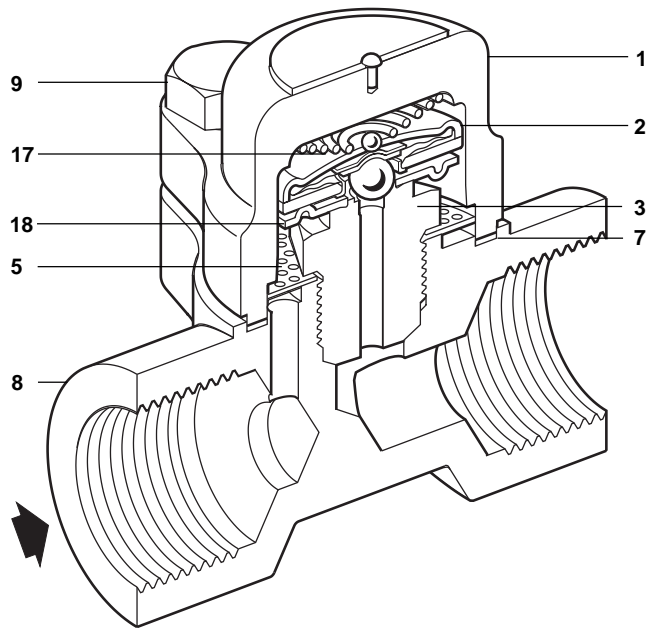
- A - B Rosca, SW, BW y bridas ANSI 300.
- A - C Bridas EN 1092-1 PN40.
- A - D Bridas JIS/KS 20K
- A - E Bridas ANSI 150.
- F - G Bridas JIS/KS 10K

Condiciones máximas de diseño del cuerpo	PN40
PMA Presión máxima admisible	50 bar r a 50°C
TMA Temperatura máxima admisible	400°C a 35 bar r
Temperatura mínima admisible	-60°C
PMO Presión máxima de trabajo para vapor saturado	32 bar r
TMO Temperatura máxima de trabajo	300°C a 32 bar r
Temperatura mínima de trabajo	0°C
<b>Nota:</b> Para temperaturas inferiores consultar con Spirax Sarco.	
Prueba hidráulica:	75 bar r

### Valores K<sub>v</sub>

Tamaño	DN15 - 1/2"	DN20 - 3/4"	DN25 - 1"
K <sub>v</sub>	0,8	0,8	0,8

Para convertir C<sub>v</sub> (UK) = K<sub>v</sub> x 0,963 C<sub>v</sub> (US) = K<sub>v</sub> x 1,156

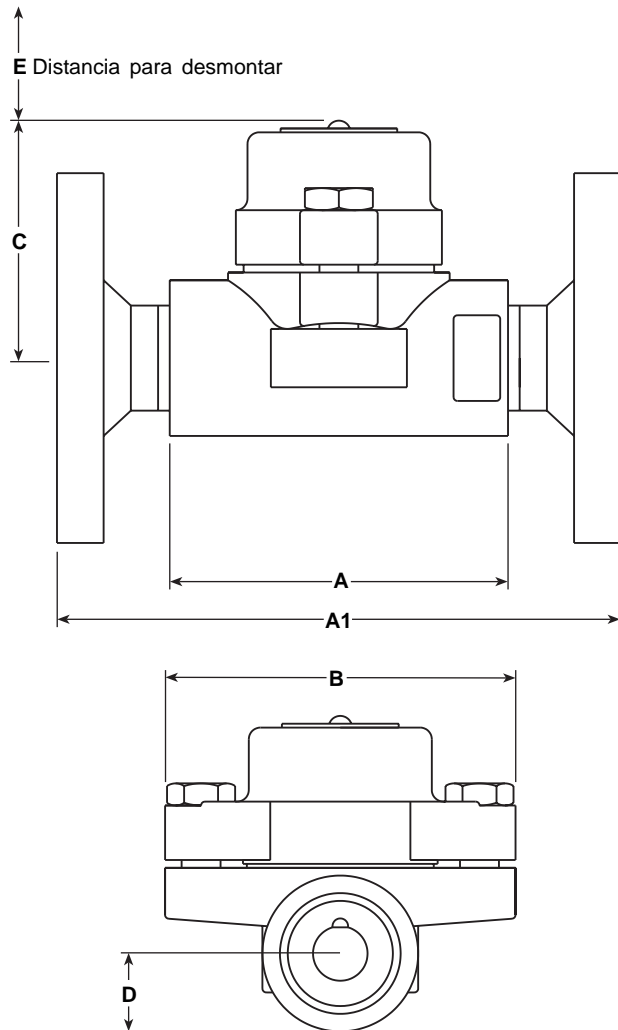


### Materiales

No. Parte	Material
1 Tapa	Acero inoxidable Austenítico DIN 17440 (W/S 1.4571) 316Ti
2 Cápsula	Acero inoxidable
3 Asiento	Acero inoxidable BS 970 431 S29
5 Tamiz	Acero inoxidable AISI 304
7 Junta tapa	Grafito reforzado con acero inoxidable
8 Cuerpo	Acero inoxidable Austenítico DIN 17440 (W/S 1.4571) 316Ti
9 Tornillos tapa	Acero inoxidable (M10 x 30) A2-70
17 Resorte	Acero inoxidable
18 Espaciador	Acero inoxidable

## Dimensiones/peso (aproximados) en mm y kg

Tamaño	A	A1	B	C	D	E	Peso	
							Rosca/SW/BW	Bridas
½" DN15	95	150	94	64	17	37	1,4	2,9
¾" DN20	95	150	94	64	19	37	1,4	3,5
1" DN25	95	160	94	64	23	37	1,5	4,1



## Seguridad, Instalación y Mantenimiento

Para información de seguridad, instalación y mantenimiento ver instrucciones que acompañan al equipo (IM-P123-17).

### Nota de instalación:

El AVS32 está diseñado para instalarse con la cápsula en un plano horizontal y la tapa en la parte superior.

El AVS32 deberá colocarse en el punto más alto de la línea de vapor o planta donde se acumula el aire. La salida debe ser dirigida a un lugar seguro.

Para facilitar el mantenimiento se recomienda instalar válvulas de retención aguas arriba y aguas abajo del eliminador.

**El eliminador no debe aislarse.**

## Eliminación

Este producto es totalmente reciclable. No es perjudicial con el medio ambiente si se elimina con las precauciones adecuadas.

## Como pasar pedido

**Ejemplo:** 1 Eliminador Spirax Sarco AVS32 de ½" con conexiones roscadas BSP.

## Recambios

Las piezas de recambio disponibles están indicadas con línea de trazo continuo. Las piezas dibujadas con línea de trazos no se suministran como recambio.

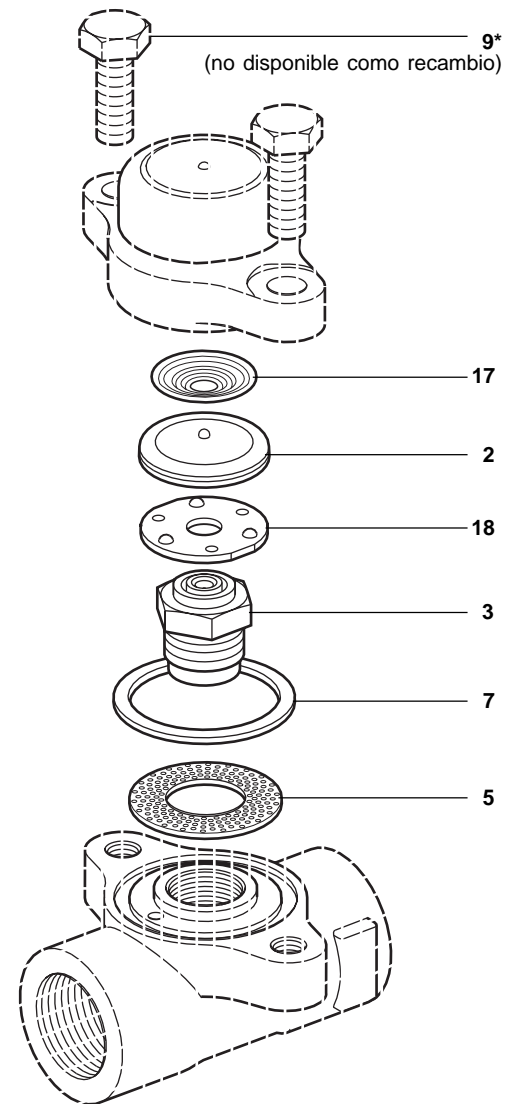
### Recambios disponibles

Conjunto cápsula y asiento	<b>2, 3, 17, 18</b>
Tamiz (3 unidades)	<b>5</b>
Juego de juntas tapa (3 unidades)	<b>7</b>

### Como pasar pedido

Al pasar pedido debe usarse la nomenclatura señalada en el cuadro anterior indicando el tamaño y tipo de eliminador.

**Ejemplo:** 1 - Conjunto cápsula y asiento para un eliminador Spirax Sarco AVS32 de DN25.



## Pares de apriete recomendados

Item	Parte	mm	N m
3	Asiento	24 E/C	115 - 125
9	Tornillos tapa	16 E/C M10 x 30	23 - 27