



Eliminador de aire termostático de presión equilibrada AVM7

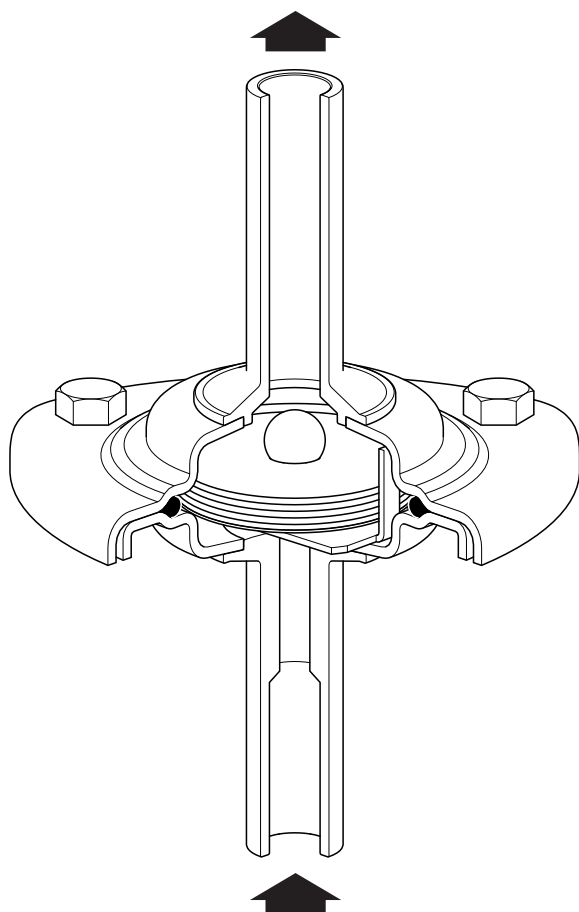
Descripción

El AVM7 es un eliminador de aire termostático limpio (sin productos químicos) que necesita mantenimiento diseñado para eliminar el aire y otros gases no condensables de los sistemas de vapor limpio. Fabricado en acero inoxidable 316L para minimizar las grietas y con un acabado superficial interno típico de 1,6 - 3,2 $\mu\text{m Ra}$, el AVM7 funciona a una temperatura cercana a la del vapor. Cada purgador se envasa individualmente en un entorno limpio «ISO CLASE 7» con tapas de protección y se sella en una bolsa de plástico protectora.

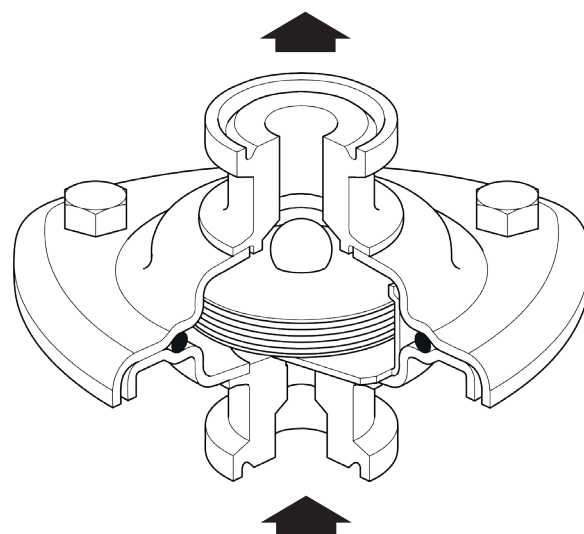
Diseñado, fabricado y aprobado para aplicaciones de vapor y condensado. Este producto cumple con la EC1935:2004 sobre materiales en contacto con alimentos. También cumple con la normativa EC2023:2006 sobre buenas prácticas de fabricación de materiales y objetos destinados a entrar en contacto con alimentos.

Opciones y modelos disponibles

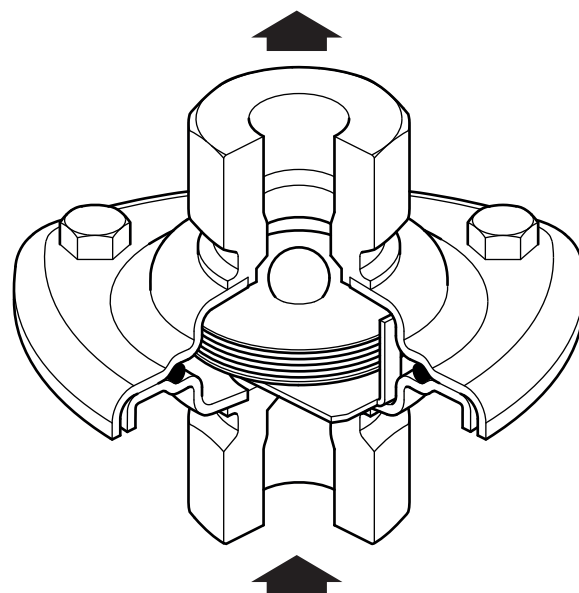
Conexiones especiales que se adaptan a la mayoría de sistemas de tuberías.



Variante terminada en tubo



Variante terminada en abrazadera sanitaria



Variante terminada en rosca

Normativas

- El AVM7 se ha diseñado y fabricado de acuerdo con la norma ASME BPE.
- Este producto también cumple con las Directivas Europeas de Equipos a Presión.
- FDA CFR Título 21. Párrafo 177. 2600.
- Prueba de citotoxicidad in vivo reactividad biológica USP Clase VI <88> extraída a 121 °C durante 1 hora.
- Libre de ADI (ingredientes derivados de animales) en los materiales utilizados y procesos de fabricación implicados en la producción de la pieza.
- Certificación libre de TSE/BSE.
- EC1935: 2004.
- Trazabilidad completa del producto con número de lote de material.

Certificación

Este producto está disponible con los siguientes certificados:

- EN 10204 3.1 Certificación de materiales Piezas de retención de la presión – coste adicional.
- EN 10204 3.1 Certificación de materiales para partes húmedas, incluido el relleno del elemento WFI (también disponible para repuestos de elementos) - coste adicional.
- Acabado superficial interno típico - gratuito
- Certificado de conformidad de la FDA, declaración de pruebas USP Clase VI y declaración de ausencia de ADI - gratuito
- Declaración del TSE-BSE - gratuito
- Declaración de conformidad EC1935:2004 - gratuito.
- Declaración de conformidad con BS EN ISO 14644-1:2015 Sala limpia de clase 7 - gratuito
- Informe de prueba típico: gratuito

Nota: Los certificados e inspecciones deben solicitarse con el pedido y pueden tener un coste adicional, como se detalla arriba.

Tamaños y conexiones de tuberías

Variantes terminadas en abrazadera sanitaria

Estándar	Edición	Tipo	Tamaños				
ASME BPE		Tipo A			½"	¾"	
ASME BPE		Tipo B					1"

Variantes terminadas en tubo

Estándar	Edición	Tipo	Tamaños				
Imperiales		Pared 16 swg			½"	¾"	1"
DIN11850	1999-01	Serie 2		DN10	DN15		DN25
ISO1127	1997	Serie 1	DN8	DN10	DN15		

Variantes terminadas en rosca

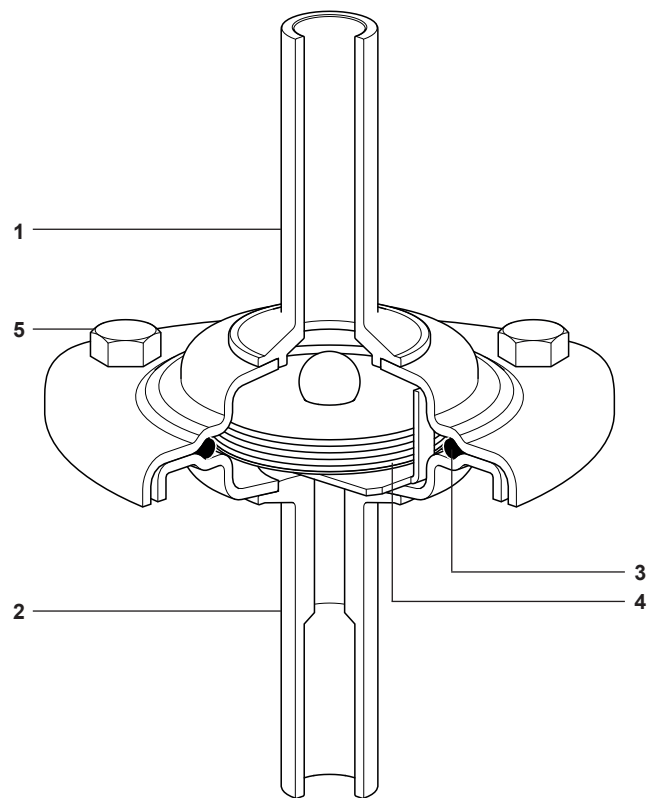
Estándar	Edición	Tipo	Tamaños				
Socket BSP Socket NPT				¼"	½"	¾"	1"

Nota: el cliente puede solicitar otras opciones de conexión a un coste adicional. Disponemos de otras opciones de conexión bajo pedido. Los recambios para conexiones especiales requerirán de una cantidad mínima de pedido. Consultar con Spirax Sarco.

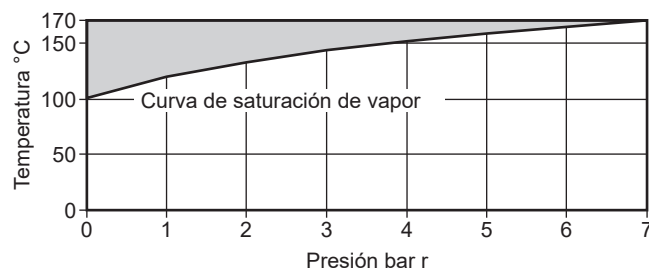
Materiales

N.º Parte	Material	
1	Cuerpo (salida)	Acero inoxidable 316L (1.4404)
2	Cuerpo con asiento (entrada)	Acero inoxidable 316L (1.4404)
3	Junta tórica ('O' ring)	FKM
4	Elemento de cápsula	Acero inoxidable 316L (1.4404)
5	Tornillos y tuercas	Acero inoxidable BS 6105 Gr. A4 80
	Arandelas	Acero inoxidable austenítico

Variante terminada en tubo



Rango de operación (ISO 6552)

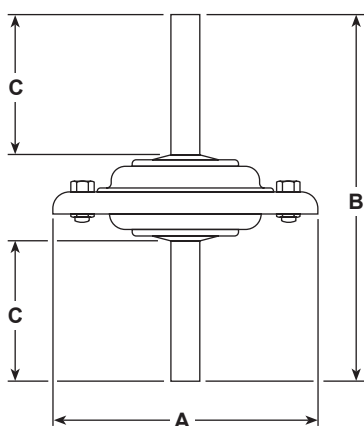


Para evitar daños en las partes internas, el producto no debe usarse en esta zona.

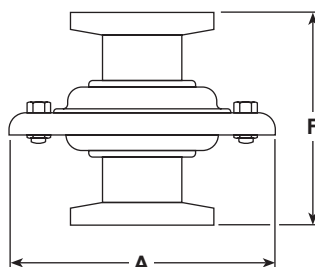
Condiciones de diseño del cuerpo	PN7
PMA Presión máxima admisible	7 bar r a 170 °C
TMA Temperatura máxima permitida	170 °C a 7 bar r
Temperatura mínima admisible	-10 °C
PMO Presión máxima de trabajo para vapor saturado	7 bar r
TMO Temperatura máxima operativa	170 °C
Temperatura mínima de trabajo	0 °C
Diseñada para una prueba presión hidráulica en frío máxima de:	10,7 bar r

Dimensiones (aproximadas) en mm
Cada producto pesa un máximo de 1 kg

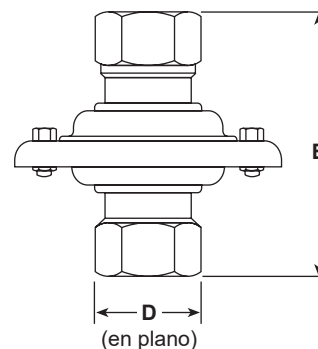
Estándar	Tamaños	A	B TUBO	C TUBO	D Rosca	E Rosca	F Abrazadera sanitaria	Peso (kg)
Variantes terminadas en abrazadera sanitaria								
ASME BPE Tipos A y B	½", ¾" y 1"	70					49 para ½" y ¾", 53 para 1"	1
Variantes terminadas en tubo								
Imperial 16 swg, DIN11850 serie 2, ISO1127 serie 1	Imperiales = ½", ¾" y 1" DIN/ISO = DN8 ISO (solo 1127), DN10, DN15	70	106	40				1
Variantes terminadas en rosca								
Socket BSP + NPT	¼", ½", ¾" y 1"	70			27, 27, 32, 41	58, 74, 81, 95		1



Variante terminada en tubo



**Variante terminada en
abrazadera sanitaria**



Variante terminada en rosca

Información de seguridad, instalación y mantenimiento

Para más información de seguridad, instalación y mantenimiento, ver las instrucciones que acompañan al equipo (IM-P123-23).

Nota de instalación:

La unidad está diseñada para su instalación en líneas verticales con el flujo hacia arriba para asegurar el auto drenaje. No exponga el elemento a vapor recalentado, ya que podría dañarse.

Deben instalarse válvulas de interrupción para permitir un mantenimiento o sustitución seguros.

Cómo hacer un pedido

Ejemplo: 1 eliminador de aire termostático para vapor limpio de fácil mantenimiento Spirax Sarco DN15 AVM7 con extremos de tubo según ISO 1127, serie 1. (21,3 mm de diámetro exterior x 1,6 mm de espesor de pared). Para facilitar la soldadura orbital, los extremos del tubo deben tener una longitud tangencial de 40 mm. El cuerpo debe ser autodrenante. Apto para presiones de hasta 7 bar r. Certificación del material según EN 10204 3.1.

Recambios

Las piezas disponibles se indican con una línea de trazo sólido más oscuro. Las piezas dibujadas con una línea de trazo gris más claro no se suministran como recambio.

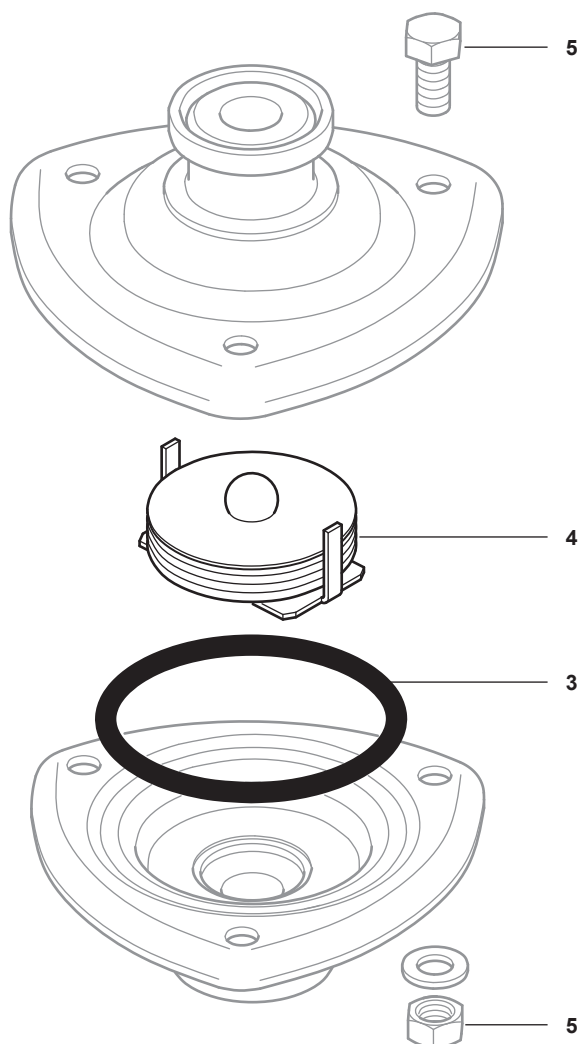
Recambios disponibles

Conjunto elemento	4
'O' ring (paquete de 3)	3



Cómo pedir repuestos

Al pasar pedido, debe usarse la nomenclatura señalada en el cuadro anterior, indicando el tamaño, conexiones y tipo de purgador.

Ejemplo: 1 conjunto de elementos para eliminador de aire de vapor limpio termostático Spirax Sarco 1/2" AVM7 con conexiones roscadas NPT.



Pares de apriete recomendados

Artículo	Parte	 \varnothing mm		N m
5	Tornillos y tuercas	8 A/F	M5	3 - 4