

# spirax sarco

TI-P123-22  
CMGT Issue 7

## Eliminador de aire en acero inoxidable para vapor limpio AVM7

### Descripción

El Spirax Sarco AVM7 es un eliminador de aire termostático con mantenimiento, diseñado para eliminar aire y otros gases no condensables en sistemas de vapor limpio. Fabricado en acero inoxidable 316L acabado interno liso de 1,6 - 3,2 Ra. El AVM7 trabaja a temperaturas cercanas a las del vapor. Los eliminadores están embalados individualmente en bolsas de plástico y con tapas protectoras.

### Opciones

Conexiones especiales para cualquier tipo de sistema de tubería.

### Normativas

El AVM7 está diseñado y fabricado de acuerdo con la ASME BPE. También cumple con los requisitos de la Directiva Europea de Equipos a Presión.

El 'O' ring (Parte 3) cumple con la FDA CFR título 21, parrafo 177 sección 2600 y USP Clase VI.

### Certificados

Dispone de certificado de material EN 10204 3.1.

**Nota:** Los certificados/requerimientos de inspección deben solicitarse con el pedido.

### Tamaños y conexiones

1/4", 1/2", 3/4" y 1" Roscadas BSP o NPT.

1/2", 3/4" y 1" Tubo O/D de 1,65 mm de pared (galga 16) tubo BW.

1/2", 3/4" y 1" con extremos para mordaza.

#### DIN 11850 (Serie 1) conexiones para soldar BW

12 mm O/D x 1,0 mm espesor pared tubo BW (DN10-D)

18 mm O/D x 1,0 mm espesor pared tubo BW (DN15-D)

#### ISO 1127 (Serie 1) conexiones para soldar BW

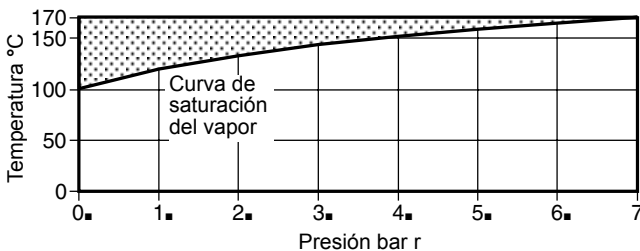
13,5 mm O/D x 1,6 mm espesor pared tubo BW (DN8-I)

17,2 mm O/D x 1,6 mm espesor pared tubo BW (DN10-I)

21,3 mm O/D x 1,6 mm espesor pared tubo BW (DN15-I)

**Nota:** Disponemos de otras opciones de conexión bajo pedido con un coste adicional. Para recambios de asiento de los extremos para conexiones especiales se requerirá una cantidad mínima de pedido - consultar con Spirax Sarco.

### Condiciones límite (ISO 6552)

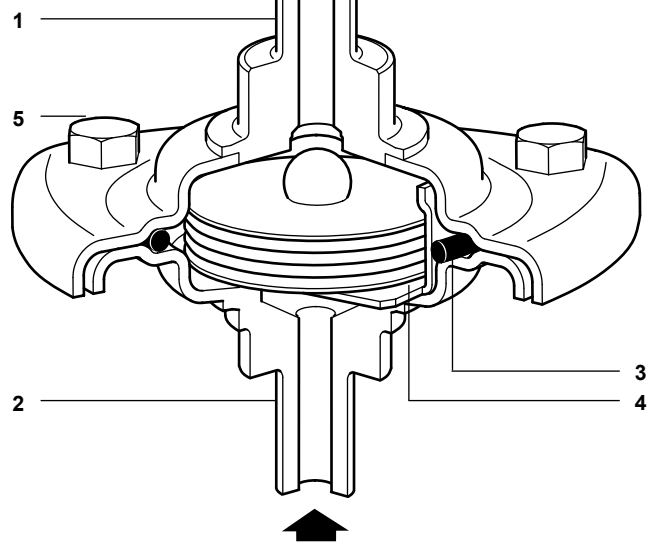


El eliminador **no debe** trabajar en esta zona ya que se pueden dañar las partes internas.

Condiciones de diseño del cuerpo	PN7
PMA Presión máxima admisible	7 bar r a 170°C
TMA Temperatura máxima admisible	170°C a 7 bar r
Temperatura mínima admisible	-10°C
PMO Presión máxima de trabajo para vapor saturado	7 bar r
TMO Temperatura máxima de trabajo	170°C
Temperatura mínima de trabajo	0°C
Prueba hidráulica	10,7 bar r

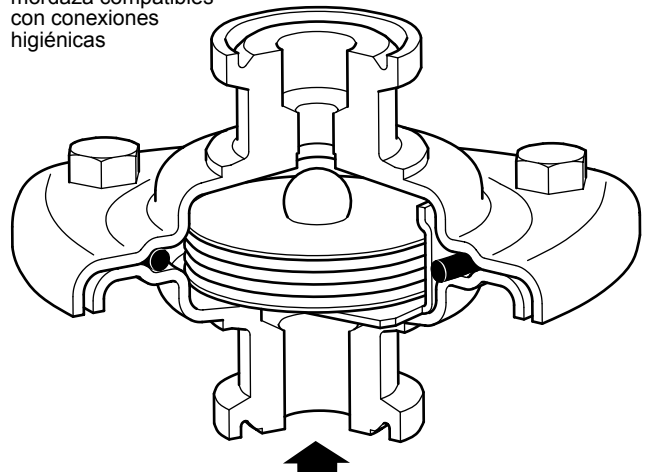
### AVM7

con conexiones para soldar BW



### AVM7

con conexiones para mordaza compatibles con conexiones higiénicas



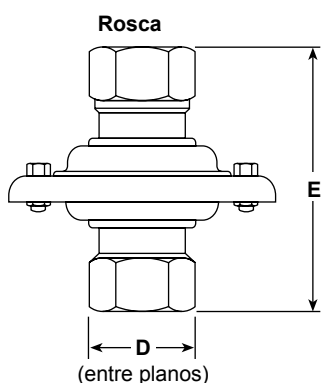
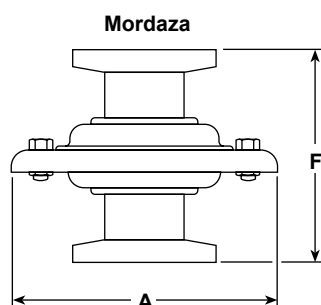
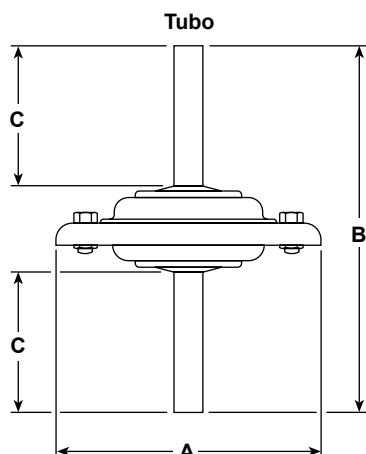
### Materiales

No. Parte	Material
1 Cuerpo (salida)	Acero inoxidable AISI 316L (1.4404)
2 Cuerpo con sello (entrada)	Acero inoxidable AISI 316L (1.4404)
3 'O' ring	FKM
4 Elemento	Acero inoxidable AISI 316L (1.4404)
5 Tornillos y tuercas	Acero inoxidable BS 6105 Gr. A4 80
Arandelas	Acero inoxidable Austenítico

### Dimensiones/pesos (aproximados) en mm y kg

Tamaño	A	B Tubo	C	D Rosca	E Rosca	F Mordaza	Tubo	Peso Rosca	Mordaza
1/4"	70	-	-	27	58	-	-	0,53	-
1/2"	70	106	40	27	74	49	0,62	0,66	0,62
3/4"	70	106	40	32	81	49	0,68	0,77	0,62
1"	70	106	40	41	95	53	0,77	0,90	0,90
DN8*	70	106	40	-	-	-	0,53	-	-
DN10	70	106	40	-	-	-	0,53	-	-
DN15	70	106	40	-	-	-	0,62	-	-

\*DN8 solo disponible para conexiones de tubo ISO 1127.



### Seguridad, Instalación y Mantenimiento

Para información de seguridad, instalación y mantenimiento ver instrucciones que acompañan al equipo (IM-P123-23).

#### Nota de instalación:

Los eliminadores están diseñados para instalación en líneas verticales con el flujo hacia arriba para asegurar el auto drenaje. No exponer el elemento a vapor recalentado ya que podría dañarse. Se han de instalar válvulas de aislamiento adecuadas que permitan un mantenimiento / sustitución seguro.

#### Como pasar pedido

**Ejemplo:** 1 Eliminador de aire para vapor limpio Spirax Sarco AVM7 de DN15 conexiones BW ISO 1127, Serie 1. (21,3 mm O/D x 1,6 mm de pared) Longitud tangente de conexiones ha de ser 40 mm para facilitar la soldadura. Cuerpo con autodrenaje. Adecuado para presiones hasta 7 bar r. Con certificado de materiales EN 10204 3.1.

### Recambios

Las piezas de recambio disponibles se indican con línea de trazo continuo. Las piezas dibujadas con línea de trazos, no se suministran como recambio.

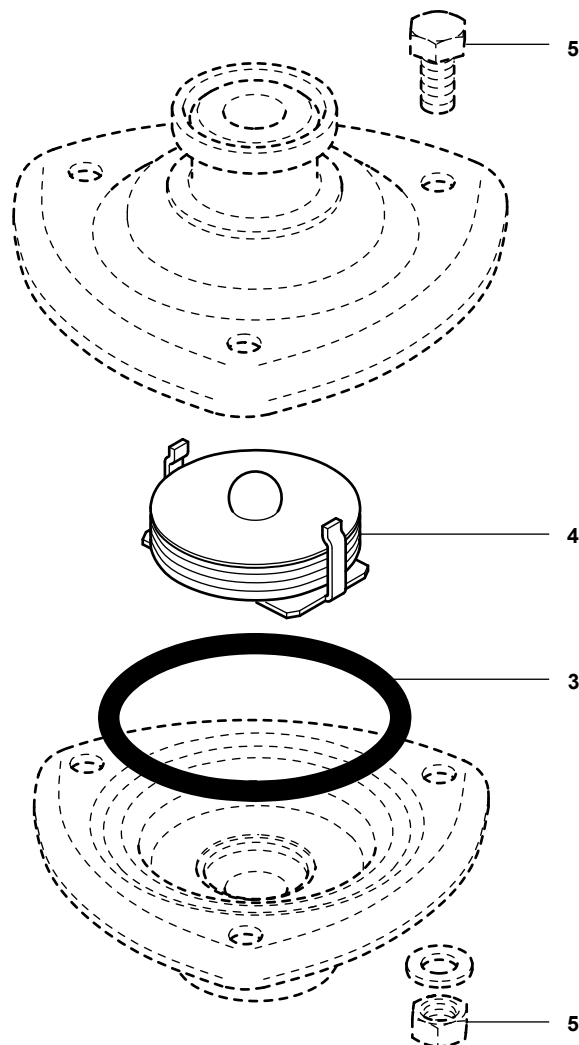
#### Recambios disponibles

Conjunto elemento	4
'O' ring (paquete de 3)	3



#### Como pasar pedido

Al pasar pedido debe usarse la nomenclatura señalada en el cuadro anterior indicando el tamaño, tipo y conexiones del eliminador.

**Ejemplo:** 1 Conjunto elemento para un eliminador de aire para vapor limpio Spirax Sarco AVM7 de 1/2" y conexiones roscadas NPT.



#### Pares de apriete recomendados

Item No.	Parte	 mm		N m
5	Tornillos y tuercas	8 E/C	M5	3 - 4