



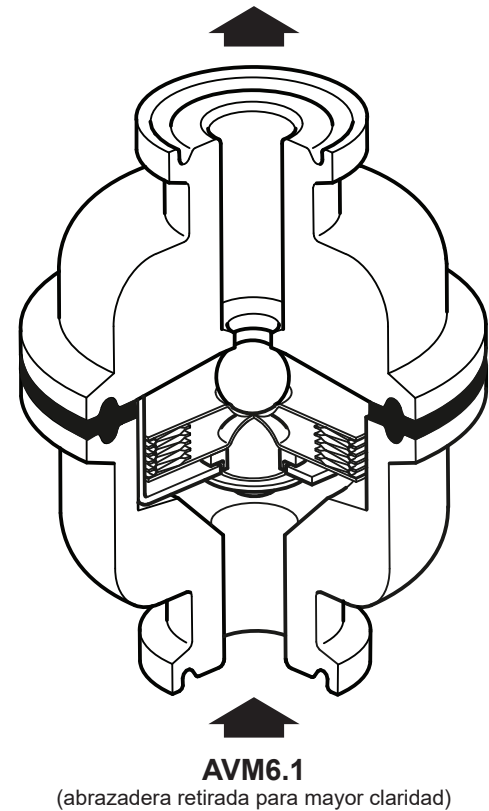
## Eliminador de aire termostático sanitario de presión equilibrada AVM6.1 y AVM6.1 Food+

### Descripción

El Spirax Sarco AVM6.1 es un eliminador de aire termostático limpio (sin productos químicos) que necesita mantenimiento diseñado para eliminar el aire y otros gases no condensables de los sistemas de (sin productos químicos) y puro vapor limpio. Fabricado en acero inoxidable 316L con un cuerpo sin grietas, es autodrenante y funciona cerca de la temperatura del vapor. El AVM6.1 tiene un acabado interno de 0,5 µm Ra y un acabado externo de 1,0 µm Ra. El AVM6.1 se envasa individualmente en un entorno limpio ISO CLASE 7 con tapas de protección y se sella en una bolsa de plástico protectora.

### AVM6.1 Food+

Diseñado, fabricado y aprobado para aplicaciones de vapor y condensado. Este producto cumple con la EC1935:2004 sobre materiales en contacto con alimentos. También cumple con la normativa EC2023:2006 sobre buenas prácticas de fabricación de materiales y objetos destinados a entrar en contacto con alimentos. Pueden encontrar una lista de materiales que pueden entrar en contacto directo o indirecto con alimentos en la Declaración de Conformidad disponible para el producto.



### Opciones y modelos disponibles

Conexiones Tri-Clover de ½"

### Normativas

- El AVM6.1 se ha diseñado y fabricado de acuerdo con las normas ASME BPE.
- Este producto también cumple con la Directiva Europea de Equipos a Presión.
- FDA CFR Título 21. Párrafo 177.2600.
- Prueba de citotoxicidad in-vivo reactividad biológica USP Clase VI <88> extraída a 121 °C durante 1 hora.
- Libre de ADI (ingredientes derivados de animales) en los materiales utilizados y procesos de fabricación implicados en la producción de la pieza.
- Certificación libre de TSE/BSE.
- Trazabilidad completa del producto con número de lote de material.

## Certificación

Este producto está disponible con los siguientes certificados:

- EN 10204 3.1 Certificación de materiales Piezas de retención de la presión – coste adicional.
- EN 10204 3.1 Certificación de materiales para partes húmedas, incluido el relleno del elemento WFI (también disponible para repuestos de elementos) - coste adicional.
- Acabado superficial interno específico - coste adicional.
- Acabado superficial interno típico - gratuito.
- Certificado de conformidad de la FDA, declaración de pruebas USP Clase VI y declaración de ausencia de ADI - gratuito.
- Declaración del TSE-BSE - gratuito.
- Declaración de Conformidad EC1935:2004 - gratuito. (Solo gama Food+).
- Declaración de Conformidad con BS EN ISO 14644-1:2015 Sala limpia de clase 7 - gratuito.
- Informe de prueba típico: gratuito.

**Nota:** Los certificados e inspecciones deben solicitarse con el pedido y pueden tener un coste adicional, como se detalla arriba.

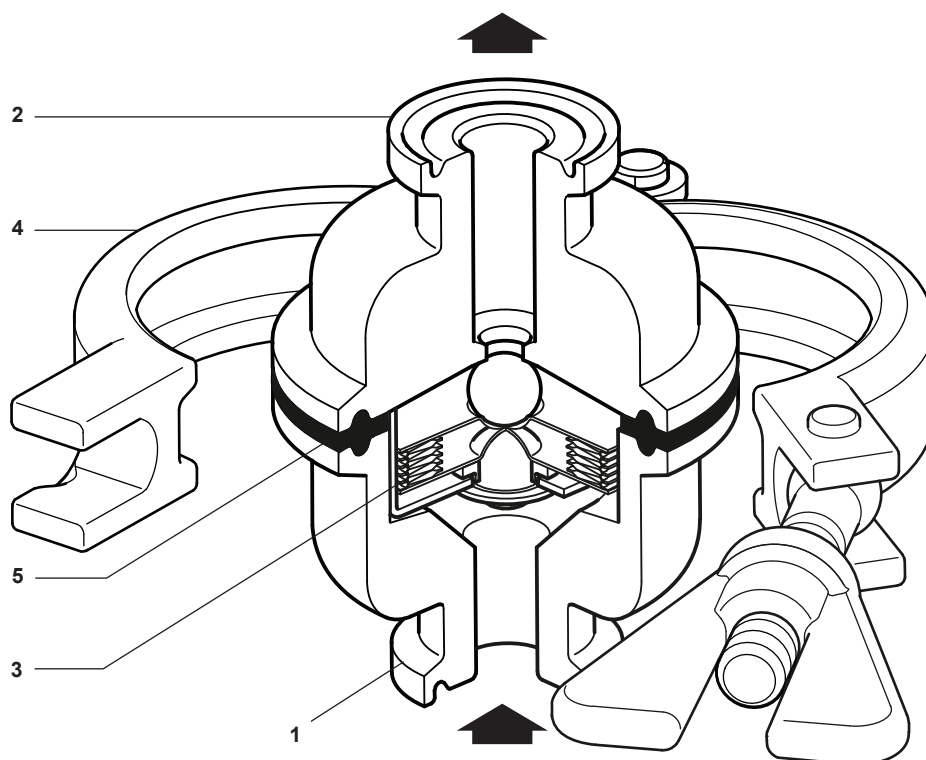
## Tamaños y conexiones de tuberías

Conexión higiénica compatible con abrazadera sanitaria de 1/2" Para otras conexiones, consulte con Spirax Sarco

## Materiales

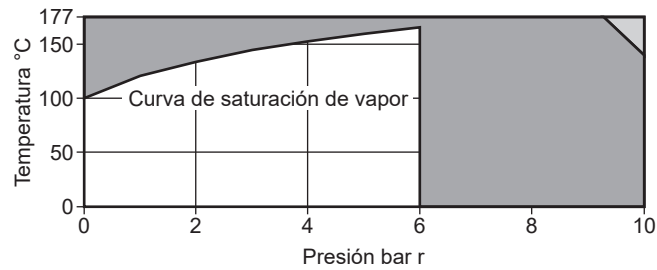
### AVM6.1

con conexiones de abrazadera sanitaria




N.º Parte	Material
1 Cuerpo (entrada)	Acero inoxidable
2 Cuerpo (salida)	Acero inoxidable
3 Elemento de cápsula	Acero inoxidable 316L (1.4404)
4 Abrazadera de seguridad	Acero inoxidable
5 Sellado	Junta compuesta de PTFE/acero inoxidable

## Condiciones límite (ISO 6552)



 El producto **no puede** utilizarse en esta zona.

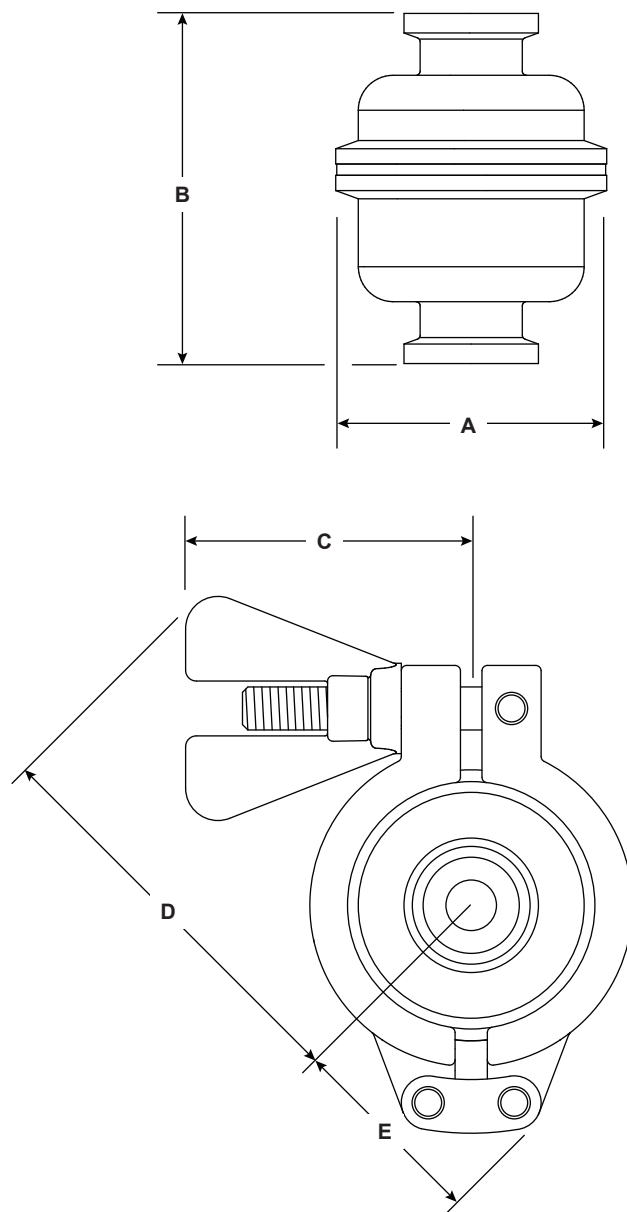
 Para evitar daños en las partes internas, el producto no debe usarse en esta zona.

**Nota:** En el caso de los extremos de las abrazaderas higiénicas o sanitarias, la presión y temperatura máxima puede estar restringida por la junta o abrazadera sanitaria utilizada. Consultar con Spirax Sarco.

Condición de diseño del cuerpo	PN10
PMA Presión máxima admisible	9,7 bar r a 38 °C
TMA Temperatura máxima permitida	171 °C a 7,1 bar r
Temperatura mínima admisible	-10 °C
PMO Presión máxima de trabajo para vapor saturado	6 bar r
TMO Temperatura máxima operativa	165 °C a 6 bar r
Temperatura mínima de trabajo	0 °C
Diseñada para una prueba de presión hidráulica en frío máxima de:	14,55 bar r

**Nota:** Consulte IM-P080-02 para saber cómo realizar la prueba hidráulica.

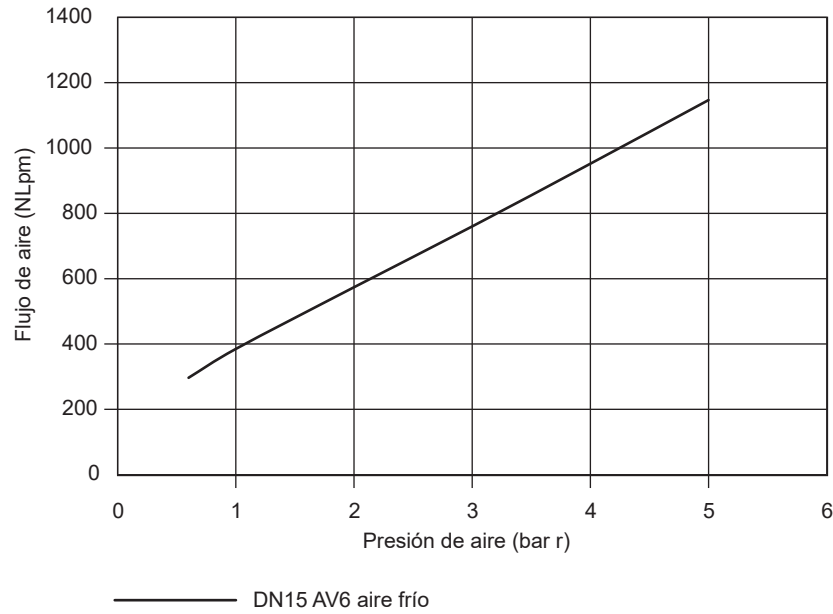
**Dimensiones / pesos (aproximados) en mm y kg**



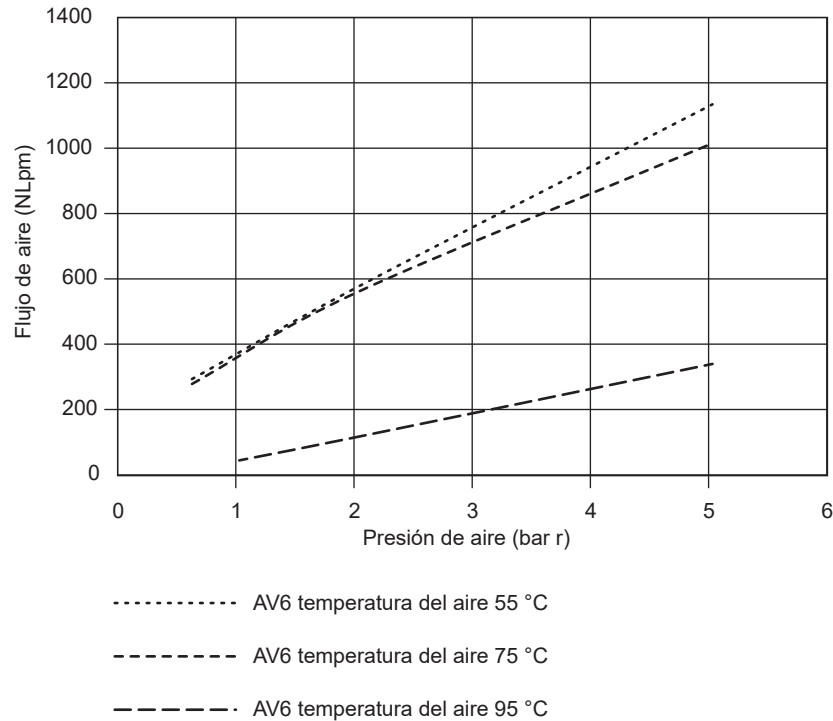
Tamaño	A	B	C	D	E	Peso
½"	50,4	65	53	76	37	0,69 kg

## Capacidades

### AVM6.1 de 1/2" aire frío



### AVM6.1 de 1/2" aire caliente



## Información de seguridad, instalación y mantenimiento

Para más información de seguridad, instalación y mantenimiento, ver las instrucciones que acompañan al equipo (IM-P080-02).

**Nota de instalación:** La Eliminador de aire está diseñada para su instalación en líneas verticales con el flujo hacia arriba para asegurar el auto drenaje. No exponer el elemento a vapor recalentado ya que podría dañarse. Deben instalarse válvulas de interrupción para permitir un mantenimiento o sustitución seguros.

## Ejemplo de cómo hacer un pedido

1 eliminador de aire termostático mantenible de 1/2" AVM6.1 de Spirax Sarco. Las conexiones serán con abrazadera sanitaria y cumplirán los requisitos de la norma ASME BPE. Certificación de materiales según la norma EN10204 3.1 para las piezas que contienen presión.

## Recambios

Las piezas de recambio disponibles se indican con línea de trazo continuo. Las piezas dibujadas con una línea de trazo gris más claro no se suministran como recambio.

### Recambios disponibles

Conjunto elemento	3
Junta (juego de 3)	5

### Cómo pedir repuestos

Al hacer el pedido debe usarse la nomenclatura señalada en el cuadro anterior indicando tamaño, conexiones y tipo de producto.

**Ejemplo:** 1 - Bloque de elementos para un BT6/BT6F/AVM6.1/AVM7.

