



TI-P123-15-ES
CMGT Issue 6

AVC32

Acero al carbono

Eliminador de aire para sistemas de vapor

Descripción

El AVC32 es un eliminador de aire termostático de presión equilibrada mantenible de acero al carbono para usar en sistemas de vapor. Dispone de un tamiz plano integral y conexiones rectas. Todos los componentes de los cojinetes de presión han sido fabricados por proveedores homologados por TÜV de conformidad con AD-Merkblatt WO/TRD100.

Normativas

Este producto cumple totalmente con la Directiva de Equipos a Presión (PED).

Certificación

Este producto está disponible con la certificación EN 10204 3.1.

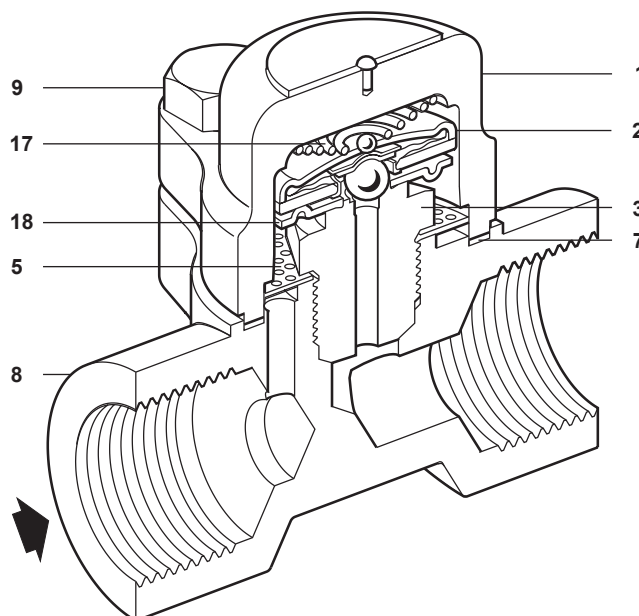
Nota: Todos los requisitos de certificación o inspección deben indicarse en el momento de realizar el pedido.

Tamaños y conexiones de tuberías

1/2", 3/4" y 1" roscados BSP o NPT.

extremos soldados por encastre de 1/2", 3/4" y 1" según BS 3799.
extremos para soldadura a tope de 1/2", 3/4" y 1" según EN 12 627

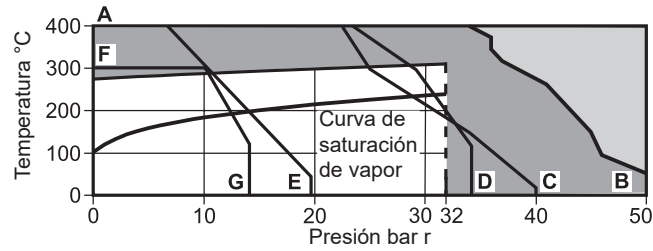
Brida estándar DN15, DN20 y DN25 según EN 1092 PN40,
ANSI B 16.5 Clase 150 y 300, JIS/KS 10K y JIS/KS 20K.



Materiales

N.º	Pieza	Material	
1	Cubierta	Acero al carbono	DIN 17243 C22.8 (W/S 1.0460)ASTM A105N
2	Cápsula	Acero inoxidable	
3	Asiento de válvula	Acero inoxidable	BS 970 431 S29
5	Tamiz del filtro	Acero inoxidable	AISI 304
7	Junta de cubierta	Grafito exfoliado reforzado de acero inoxidable	
8	Cuerpo/bridas	Acero al carbono	DIN 17243 C22.8 (W/S 1.0460)ASTM A105N
9	Tornillos de la tapa	Acero inoxidable (M10 x 30)	A2-70
17	Muelle	Acero inoxidable	
18	Placa distanciadora	Acero inoxidable	

Límites de presión/temperatura (ISO 6552)



El producto **no debe** utilizarse en esta zona.

La válvula no debería trabajar en esta zona ya que pueden producir daños en las partes internas.

A - B Roscada, soldadura por encastre, soldadura a tope y embridada ASME 300.

A - C Embridada EN 1092 PN40.

A - D Embridada JIS / KS 20K.

A - E Embridada ANSI 150.

F - G Embridada JIS / KS 10K.

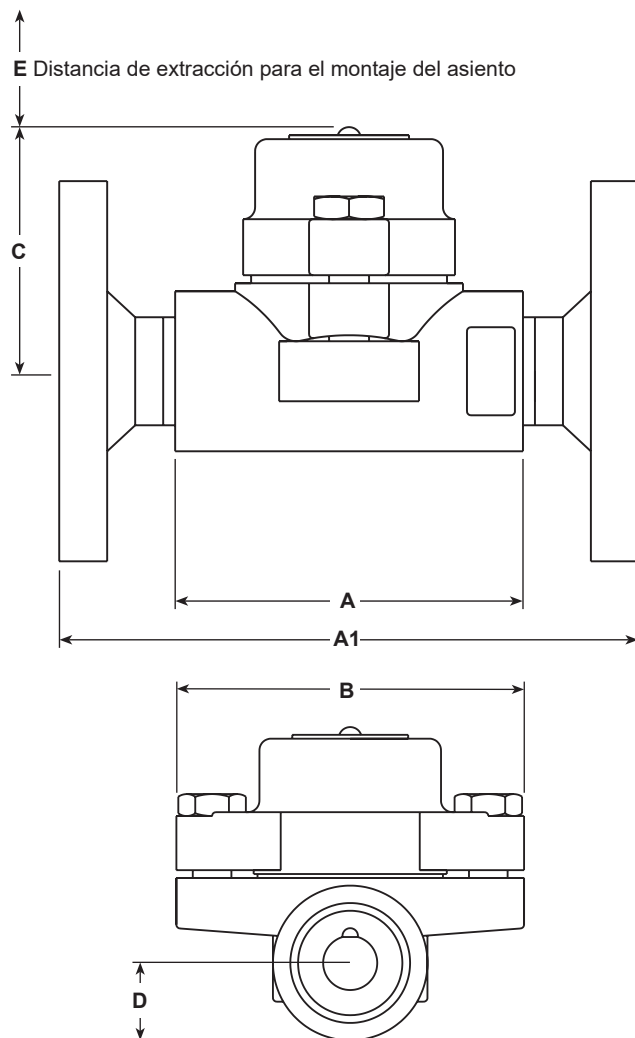
Condiciones máximas de diseño del cuerpo		PN40
PMA	Presión máxima admisible	50 bar r a 50 °C
TMA	Temperatura máxima permitida	400 °C a 35 bar r
Temperatura mínima admisible		-60 °C
PMO	Presión máxima de trabajo para suministro de vapor saturado	32 bar r
TMO	Temperatura máxima de trabajo	287 °C a 32 bar r
Temperatura mínima de trabajo		0 °C
Nota: Para temperaturas de trabajo inferiores, consulte con Spirax Sarco		
Diseñada para una prueba de presión hidráulica en frío máxima de:		75 bar r

Valores K_v

Tamaño	DN15 - 1/2"	DN20 - 3/4"	DN25 - 1"	Para convertir:
K_v	0,8	0,8	0,8	$C_v (UK) = K_v \times 0,963$ $C_v (US) = K_v \times 1,156$

Dimensiones / pesos (aproximados) en mm y kg

Tamaño		A	A1	B	C	D	E	Peso	
								Rosca/SW/BW	Embrid.
½"	DN15	95	150	94	64	17	37	1,4	2,9
¾"	DN20	95	150	94	64	19	37	1,4	3,5
1"	DN25	95	160	94	64	23	37	1,5	4,1



Información de seguridad, instalación y mantenimiento

Para más información sobre seguridad, instalación y mantenimiento, ver las instrucciones que acompañan al equipo (IM-P123-14).

Nota de instalación:

El AVC32 está diseñado para instalarse con la cápsula en un plano horizontal con la tapa en la parte superior.

El AVC32 debe colocarse en el punto más alto de la tubería principal de vapor o de la planta donde se acumula el aire. La salida debe canalizarse a un lugar seguro.

Para facilitar el mantenimiento, se debe considerar la instalación de válvulas de interrupción antes y después del eliminador de aire.

El eliminador de aire no debe estar aislado.

Eliminación

Este producto es reciclable. No se prevé ningún riesgo ecológico con la eliminación de este producto, siempre que se tomen las debidas precauciones.

Cómo hacer un pedido

Ejemplo: 1 eliminador de aire Spirax Sarco ½" AVC32 con conexiones roscadas BSP.

Recambios

Los recambios disponibles se representan con líneas continuas.
Las piezas dibujadas con una línea gris no se suministran como recambio.

Recambios disponibles



Conjunto de cápsula y asiento		2, 3, 17, 18
Tamiz del filtro	(paquete de 3)	5
Juego de juntas de tapa	(paquete de 3)	7

Cómo pedir repuestos

Pida siempre los recambios utilizando la descripción que figura en la columna "Recambios disponibles" e indique el tamaño y el tipo de eliminador de aire.

Ejemplo: 1 - Conjunto de cápsula y asiento para un eliminador de aire Spirax Sarco DN25 AVC32.

Pares de apriete recomendados

Artículo	Pieza	 \varnothing mm		N m
3	Asiento de válvula	24 A/F		115 - 125
9	Tornillos de la tapa	16 A/F	M10 x 30	23 - 27

