



Cert. No. LRQ 0963008

ISO 9001

spirax sarco

TI-P123-03
ST Issue 5

Eliminador de aire para sistemas de vapor AV 45

Descripción

El AV 45 es un eliminador de aire de acero forjado, media presión, sensible a la temperatura y con mantenimiento. El elemento está compuesto por un paquete de discos bimetalicos que controla el caudal de aire y otros incondensables a una temperatura por debajo de la de saturación del vapor.

Normativas

Este producto cumple totalmente con los requisitos de la Directiva Europea de Equipos a Presión 97/23/EC y lleva la marca CE cuando lo precisa.

Certificados

Dispone de certificado EN 10204 3.1. B como estándar.

Nota: Los certificados/requerimientos de inspección deben solicitarse con el pedido.

Tamaños y conexiones

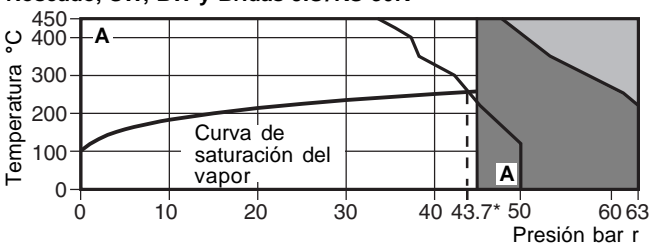
1/2", 3/4" y 1" roscadas BSP o NPT, 1/2", 3/4", 1" y 1 1/2" Preparadas para soldar BW (butt weld) Schedule 80 y SW (socket weld) según BS 3799 clase 3000. DN15, 20, 25 y 40 bridas estándar EN 1092-1 PN64, ANSI B 16.5 Clase 300, Clase 600 y JIS/KS 30K.

Condiciones límite (ISO 6552)

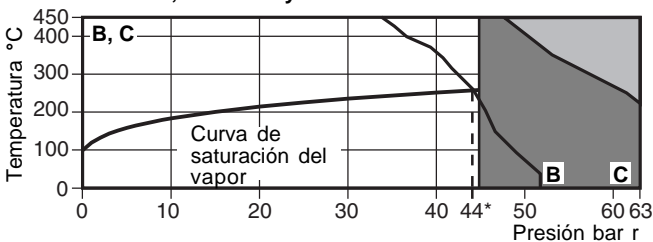
Condiciones de diseño del cuerpo	PN63	
PMA - Presión máxima admisible	63 bar r	
TMA - Temperatura máxima admisible	450°C	
PMO - Presión máxima de trabajo	45 bar r	
TMO - Temperatura máxima de trabajo	450°C	
	Bridas PN64, roscado, SW y BW	109 bar r
Prueba hidráulica:	Bridas ANSI 300	80 bar r
	Bridas ANSI 600	109 bar r
	Bridas JIS/KS 30K	79 bar r

Rango de operación

Roscado, SW, BW y Bridas JIS/KS 30K



Bridas ANSI 300, ANSI 600 y PN64



El eliminador no puede trabajar en esta zona.

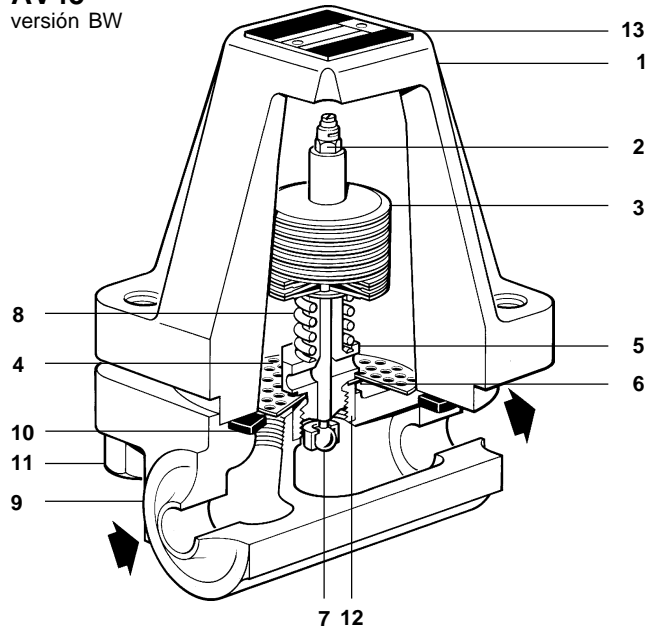
El eliminador no debe usarse fuera de los límites de recalentamiento.

*PMO Presión máxima de trabajo recomendada para vapor saturado.

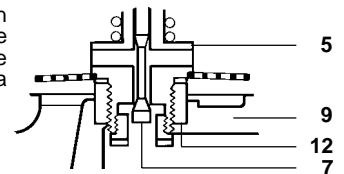
A - A Roscado, SW, BW y bridas JIS/KS 30K.
B - B Bridas ANSI 300.
C - C Bridas ANSI 600 y PN64.

AV45

versión BW



El dibujo muestra la disposición de la válvula para tamaños de 1/2", 1" y 1 1/2". Para el tamaño de 1/2" la disposición es la mostrada a la derecha.



Materiales

No Parte	Material	
1 Tapa	Acero aleado	DIN 17243 13Cr Mo44 (W/S1.7335)
2 Tuerca ajuste	Acero inoxidable	BS 970 303 S21
3 Elemento bimetalico	Bimetal resistente a corrosión y acero inoxidable	1/2" - Rau Tipo RR 3/4" - 1 1/2" Tipo 100
4 Tamiz	Acero inoxidable	ASTM A240 316L
5 Asiento	Acero inoxidable	BS 970 431 S29
6 Junta asiento	Acero inoxidable	BS 1449 304 S12
7 Válvula	Acero inoxidable	BS 970 431 S29
8 Resorte	Acero inoxidable	BS 2056 302 S26
9 Cuerpo	Acero aleado	DIN 17245 GS 22 Mo4
10 Junta tapa	Espirometálica de inoxidable con grafito	
	Espárragos tapa	Acero aleado ASTM A193 Gr. B7
11 Tuercas tapa	Acero	BS 4882 Gr. 2H
	Arandelas tapa	Acero BS 4320 Table 1 Form A
12 Injerto asiento	Acero inoxidable	BS 970 321 S20
13 Placa características	Acero inoxidable	BS 1449 304 S16

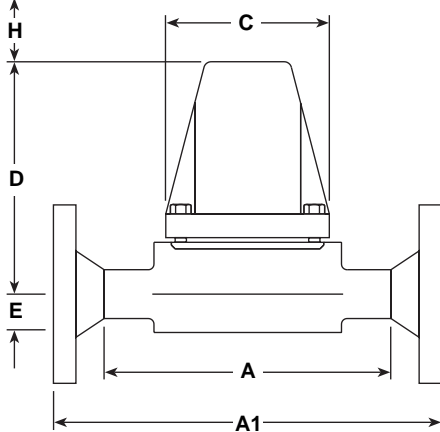
Dimensiones / Peso (aproximados) en mm y kg

Roscado, BW (butt weld) y SW (socket weld)

Tamaño	A	C	D	E	H	Peso
½"	130	102	138	24	108	5,4
¾"	130	102	138	24	108	5,4
1"	130	102	138	24	108	5,4
* 1½"	149	102	146	30	114	6,0

* Solo versión BW (Butt weld) y SW (socket weld).

Distancia para desmontar



Bridas

Tamaño	A	C	D	E	H	Peso
DN15	210	102	138	24	108	7,2
DN20	230	102	138	24	108	8,6
DN25	230	102	138	24	108	9,5
DN40	260	102	146	30	114	13,6

Valores Kv

Tamaño	DN15 - ½"	DN20 - ¾"	DN25 - 1"	DN40 - 1½"
Valor Kv	0,25	0,6	0,6	0,6

Para conversi'on: $C_V (UK) = K_V \times 0,963$ $C_V (US) = K_V \times 1,156$

Seguridad, Instalación y Mantenimiento

Para información de seguridad, instalación y mantenimiento ver instrucciones que acompañan al equipo (IM-P123-13).

Nota de instalación:

El eliminador AV45 está diseñado para instalar con el elemento en un plano horizontal con la tapa en la parte superior. Debe situarse en el punto más alto de la tubería o instalación donde se acumula el aire. Para una máxima eliminación de aire la salida debe ser conducida a un lugar seguro sin obstrucciones.

Cuando se suelda el eliminador de aire en la línea, no es necesario retirar el elemento, siempre que se suelde con el método de arco eléctrico. Para facilitar el mantenimiento, deben instalarse válvulas de aislamiento. No debe aislarse..

Eliminación

Este producto es totalmente reciclable. No es perjudicial con el medio ambiente si se elimina con las precauciones adecuadas.

Como pasar pedido

Ejemplo: 1 - Eliminador Spirax Sarco AV45 de ½" roscado BSP.

Recambios

Las piezas de recambio disponibles se indican con línea de trazo continuo. Las piezas indicadas con línea de trazos, no se suministran como recambio.

Recambios disponibles

Elemento	Completo con válvula, asiento y junta asiento	
		2, 3, 6
Tamiz	(3 unidades)	4
Juego de juntas (3 de cada)		6, 10

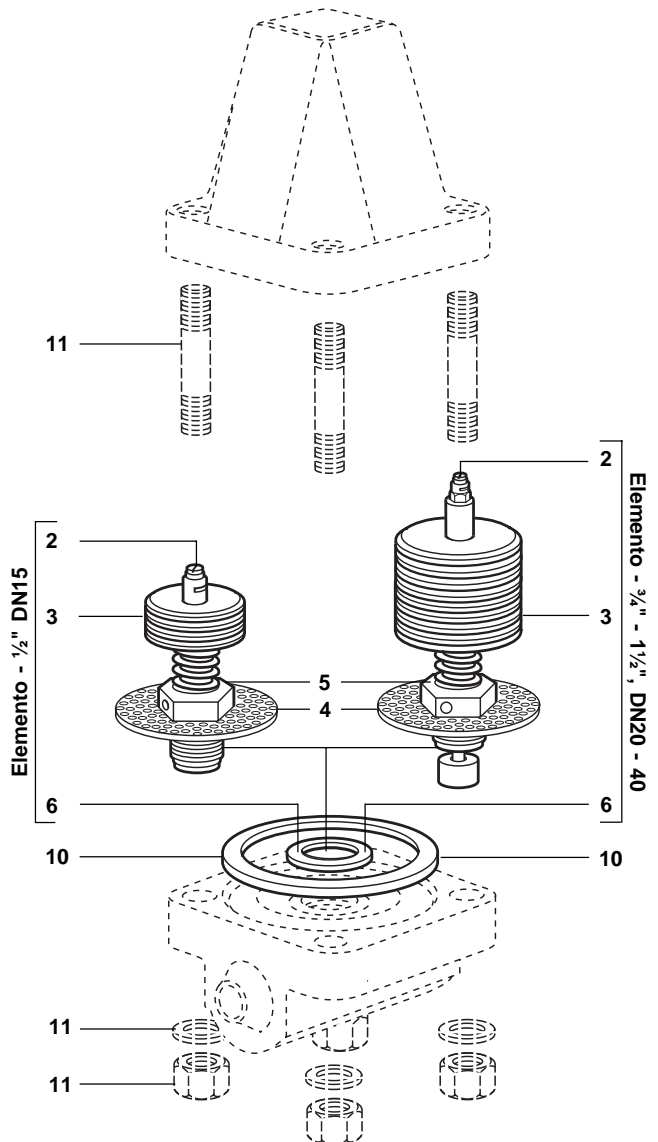
Nota importante

Los primeros modelos del AV45 tenían 4 esparragos largos además de 8 arandelasy tuercas para motar la tapa en el cuerpo. El diseño actual del AV45 tiene una tapa roscada y 4 esparragos más cortos con 4 arandelas y tuercas.

Como pasar pedido

Al pasar pedido debe usarse la nomenclatura señalada en el cuadro anterior indicando el tamaño y tipo de eliminador.

Ejemplo: 1 - Elemento para eliminador Spirax Sarco AV45 de 1".



Pares de apriete recomendados

Item	Cantidad	o mm		N m
5	1	27 E/C	M20	120 - 132
11	4	19 E/C	M12	110 - 120