



Cert. No. LRQ 0963008

ISO 9001

spirax sarco

TI-P010-02
ST Issue 10

Eliminador de aire AV 13 para sistemas de vapor

Descripción

El AV13 es un eliminador termostático de presión equilibrada con conexiones angulares.

Normativas

Este producto cumple totalmente con los requisitos de la Directiva Europea de Equipos a Presión 97/23/EC.

Certificados

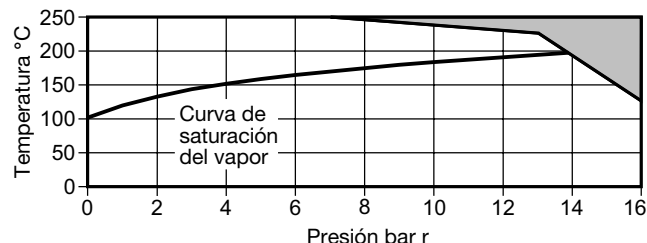
Dispone de informe típico de fabricante.

Nota: Los certificados/requerimientos de inspección deben solicitarse con el pedido.

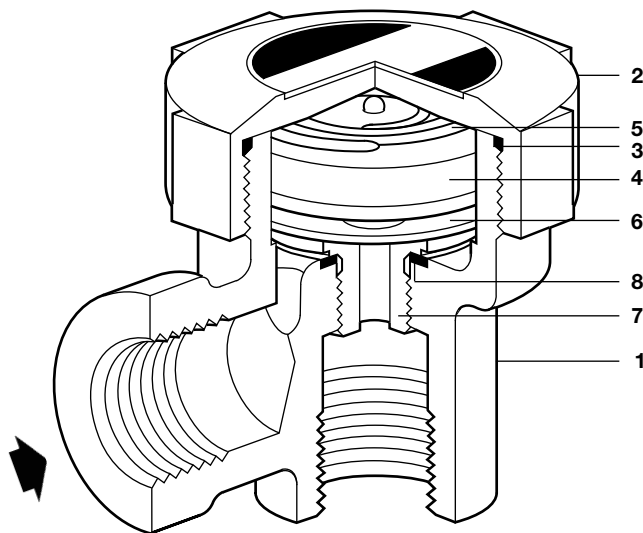
Tamaños y conexiones

3/8", 1/2" y 3/4" Roscadas BSP (BS 21 paralelo) o NPT.

Rango de operación (ISO 6552)



El eliminador **no puede** trabajar en esta zona.



Condiciones de diseño del cuerpo	PN16
PMA Presión máxima admisible	16 bar r a 120°C
TMA Temperatura máxima admisible	250°C a 7 bar r
Temperatura mínima admisible	-20°C
PMO Presión máxima de trabajo	13 bar r a 220°C
TMO Temperatura máxima de trabajo	250°C a 7 bar r
Temperatura mínima de trabajo	0°C
Prueba hidráulica:	24 bar r

Valores K_v

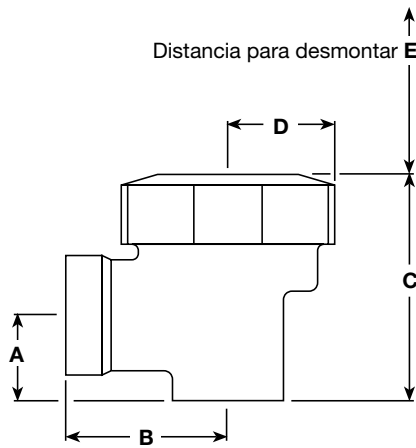
Valor K_v 0,45 (frío)

Para conversión: C_v (UK) = K_v x 0,963 C_v (US) = K_v x 1,156

Materiales

No. Parte	Material	
1 Cuerpo	Latón	BS EN 12165 CW 617N
2 Tapa	Latón	BS EN 12165 CW 617N
3 'O' ring	Goma sintética	
4 Cápsula	Acero inoxidable	
5 Resorte	Acero inoxidable	BS 2056 302 S26
6 Espaciador	Acero inoxidable	BS 1449 304 S16
7 Asiento	Acero inoxidable	BS 970 431 S29
8 Junta asiento	Acero inoxidable	BS 1449 304 S11

Dimensiones / peso (aproximados) en mm y kg



Tamaño	A	B	C	D	E	Peso
3/8"	18	32	49	25	55	0,40
1/2"	20	38	53	25	55	0,40
3/4"	27	40	62	25	55	0,45

Seguridad, Instalación y Mantenimiento

Para información de seguridad, instalación y mantenimiento ver instrucciones que acompañan al equipo (IM-P010-07).

Nota de instalación:

El eliminador debe instalarse en los puntos altos de las tuberías o equipos donde se acumula el aire. La salida debe conectarse a un lugar seguro.

Eliminación

Este producto es reciclable. No es perjudicial para el medio ambiente si se toman las precauciones adecuadas para su eliminación. De todos modos, si el proceso de reciclado conlleva temperaturas cercanas a los 315°C, se recomienda tener cuidado debido a la descomposición del componente fluorhídrico de la goma.

Como pasar pedido

Ejemplo: 1- Eliminador Spirax Sarco AV13 de 1/2" roscado BSP.

Recambios

Las piezas de recambio disponibles se indican con línea de trazo continuo. Las piezas indicadas con línea de trazos, no se suministran como recambio.

Recambios disponibles

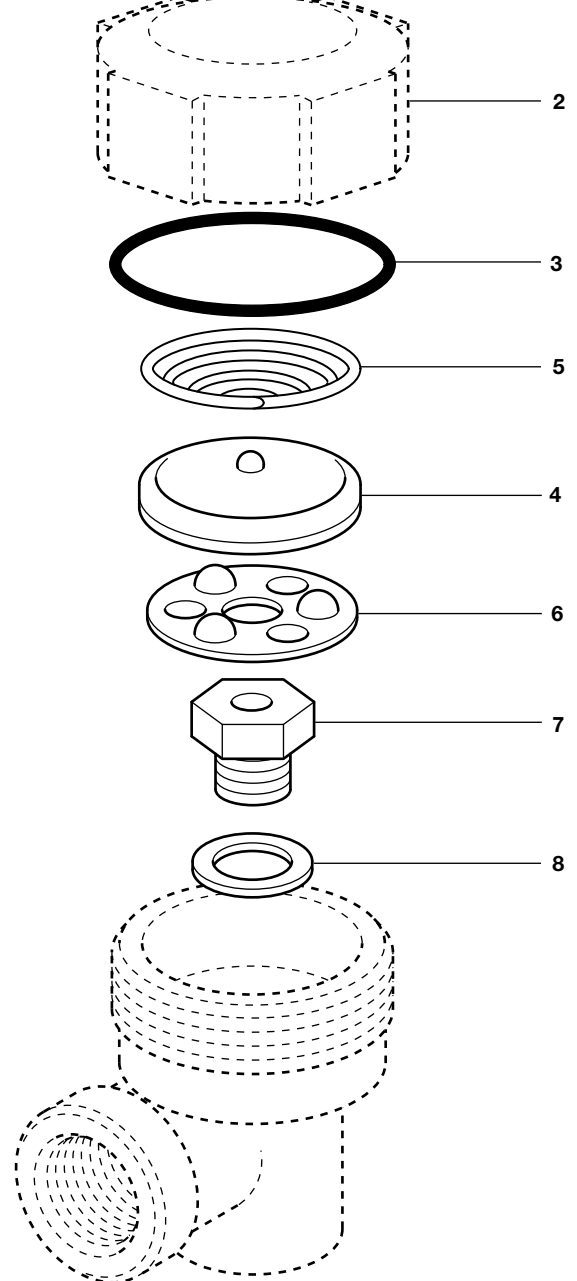
Conjunto de cápsula y asiento	3, 4, 5, 6, 7, 8
Junta tapa (Modelos antiguos) (3 u.)	3
'O' ring (Modelos actuales) (3 u.)	3

Nota: Los modelos antiguos se montaban con juntas convencionales. Los modelos actuales se montan con una junta para sellar la tapa. Hay dos modelos de 'O' ring. El 'O' ring usado depende del modelo del cuerpo.

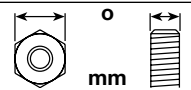
Como pasar pedido

Al pasar pedido debe usarse la nomenclatura señalada en el cuadro anterior indicando el tamaño y tipo de eliminador.

Ejemplo: 1 - Conjunto cápsula y asiento para eliminador Spirax Sarco AV13 de 1/2".



Pares de apriete recomendados

Item No.	Parte	 mm	N m
2	Junta	50 E/C	90 - 100
	'O' ring	50 E/C	50 - 60
7	Asiento	17 E/C	35 - 40