



Cert. No. LQR 0963008

ISO 9001

# spirax sarco

TI-P149-14  
ST Issue 1

## Eliminadores de aire en redes de líquidos AES14, AES14S y AES14E

### Descripción

Los AES14, AES14S y AES14E son eliminadores de aire para sistemas de líquido del tipo de flotador de acero inoxidable austenítico. Están disponibles con obturador de vitón, acero inoxidable y EPDM respectivamente. Las fundiciones del cuerpo y tapa están producidas por un suministrador con aprobación TÜV de acuerdo con AD-Merkblatt WO/TRD100.

### Tipos disponibles

**AES14** Con obturador de Viton.

**AES14S** Con obturador de acero inoxidable.

**AES14E** Con obturador de EPDM.

### Normativas

Este producto cumple totalmente con los requisitos de la Directiva Europea de Equipos a Presión 97/23/EC y lleva la marca CE cuando lo precisa.

### Certificados

Este producto está disponible con certificado EN 10204 3.1B. **Nota:** Los certificados deben solicitarse con el pedido.

### Tamaños y conexiones

1/2" y 3/4" Rosca BSP (BS 21 y DIN 2999) o NPT (ANSI B 1.20.1).

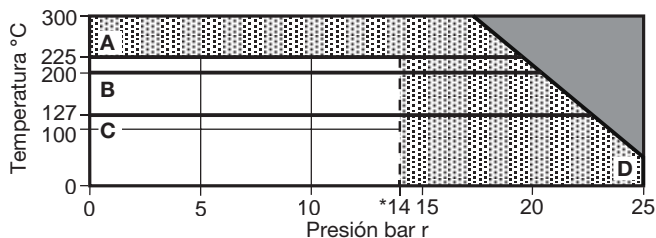
1/2" y 3/4" Preparado para soldar SW según ANSI B 16.11, BS 3799 Clase 3000 y DIN 3239.

**Nota:** Para otras conexiones consultar con Spirax Sarco.

### Condiciones límite (ISO 6552)

Condiciones máximas de diseño del cuerpo	PN25
PMA - Presión máxima admisible	25 bar r
TMA - Temperatura máxima admisible	300°C
PMO - Presión máxima de trabajo	14 bar r
	<b>AES14</b> 200°C
TMO - Temperatura máxima de trabajo	<b>AES14S</b> 225°C
	<b>AES14E</b> 127°C
Temperatura mínima de trabajo	-20°C
<b>Nota:</b> Para temperaturas de trabajo menores consultar con Spirax Sarco.	
Prueba hidráulica	37,5 bar r
Densidad mínima del líquido	0,75

### Rango de operación

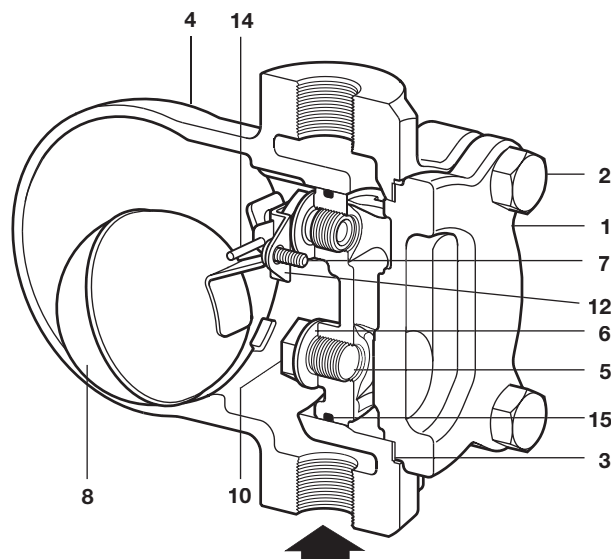


El eliminador **no puede** trabajar en esta zona.

El eliminador no puede trabajar en esta zona ya que se podrían dañar el mecanismo interno.

\*PMO Presión máxima de trabajo 14 bar r.

A - D AES14S  
B - D AES14  
C - D AES14E

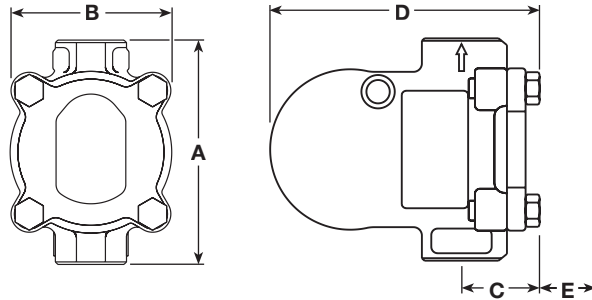


### Materiales

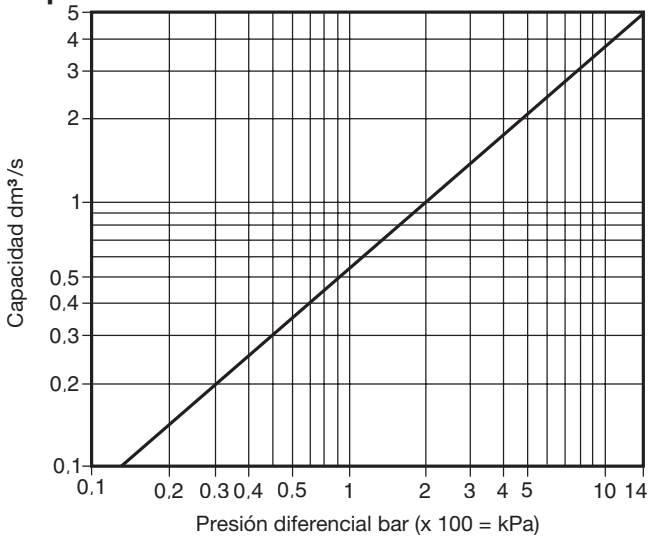
No. Parte	Material
1 Cuerpo	Acero inoxidable Austenítico (316) EN 10213-4 (1.4408) ASTM A351 CF8M
2 Tornillos tapa	Acero inoxidable BS EN 3506 A2-70
3 Junta tapa	Grafito laminado reforzado
4 Tapa	Acero inoxidable Austenítico (316) EN 10213-4 (1.4408) ASTM A351 CF8M
5 Asiento	Acero inoxidable BS 970 431 S29
6 Junta asiento	Acero inoxidable
7 Tornillos conjunto válvula principal	Acero inoxidable
8 Flotador y palanca	Acero inoxidable BS 1449 304 S16
	<b>AES14</b> Viton
9 Obturador	<b>AES14S</b> Acero inoxidable AISI 440B
	<b>AES14E</b> EPDM
10 Tapón	Acero inoxidable
12 Armazón pivote	Acero inoxidable
14 Pasador pivote	Acero inoxidable
15 'O' ring	Viton gris de acuerdo con FDA CFR Título 21, Parrafo 177, Sección 2600

## Dimensiones/peso (aproximados) en mm y kg

Tamaño	A	B	C	D	E	Peso
					Distancia para retirar	
1/2"	135	97	48	162	135	3,73
3/4"	135	97	48	162	135	3,73



## Capacidades



## Recambios

Las piezas de recambio disponibles se indican con línea de trazo continuo. Las piezas indicadas con línea de trazos, no se suministran como recambio.

### Recambios disponibles

	AES14	<b>3, 5, 6, 7 (2 u.) 8, 9, 12, 14, 15</b>
Kit mantenimiento	AES14S	<b>3, 5, 6, 7 (2 u.) 8, 9, 12, 14, 15</b>
	AES14E	<b>3, 5, 6, 7 (2 u.) 8, 9, 12, 14, 15</b>
Juego juntas	(paquete de 3)	<b>3, 15, 9*</b>

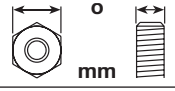
\*Nota: Se suministra un obturador de EPDM y otro de Viton.

### Como pasar pedido de recambios

Al pasar pedido debe usarse la nomenclatura señalada en el cuadro anterior indicando el tamaño y tipo de eliminador.

**Ejemplo :** 1 - Kit de mantenimiento para un eliminador de aire Spirax Sarco AES14 de 1/2".

### Pares de apriete recomendados

Item	Parte	 mm	N m
*2	Tornillos tapa	M10 x 30	20 - 25
5	Asiento	17 E/C	50 - 55
7	Tornillos conjunto válvula principal	M4 x 6	2.5 - 3.0
*10	Tapón	17 E/C	50 - 55

\*Nota: Items 2 y 10 no están disponibles como recambios.

## Seguridad, Instalación y Mantenimiento

Para información de seguridad, instalación y mantenimiento ver instrucciones que acompañan al equipo (IM-P149-15).

### Como pasar pedido

**Ejemplo:** 1 eliminador de aire automático Spirax Sarco AES14 de 1/2" con conexiones roscadas BSP.

