

## Serie AEL7 Actuador lineal eléctrico

### Descripción

Los actuadores lineales eléctricos de la serie AEL7 son una gama económica de actuadores lineales de alto rendimiento. Están única y específicamente diseñados para regular las válvulas de Spirax Sarco. Los actuadores de la serie AEL7 no deben utilizarse para ningún otro propósito. Los actuadores disponibles con una función ampliada de fallo de resorte se denominan AEL7T. La información completa sobre la nomenclatura se puede consultar en la página 27 de este documento.

Con una puesta en funcionamiento sencilla y especialmente adecuada para la generación de vapor y las áreas de distribución del ecosistema del vapor en las que la resistencia y fiabilidad son requisitos clave, la serie AEL7 es compatible con las gamas completas de Spira-trol™ de dos vías y QL 3 de tres vías.. También es apta para las gamas Hiter de las series 85 y 1000 para aplicaciones más exigentes.

Entre las aplicaciones habituales del actuador de la serie AEL7 de alto rendimiento se incluyen:

- Control de nivel, incluyendo el agua de alimentación de la caldera
- Atemperador VCT
- Procesos con aceite térmico

El actuador de la serie AEL7 se puede utilizar para resolver\* problemas en los siguientes casos:

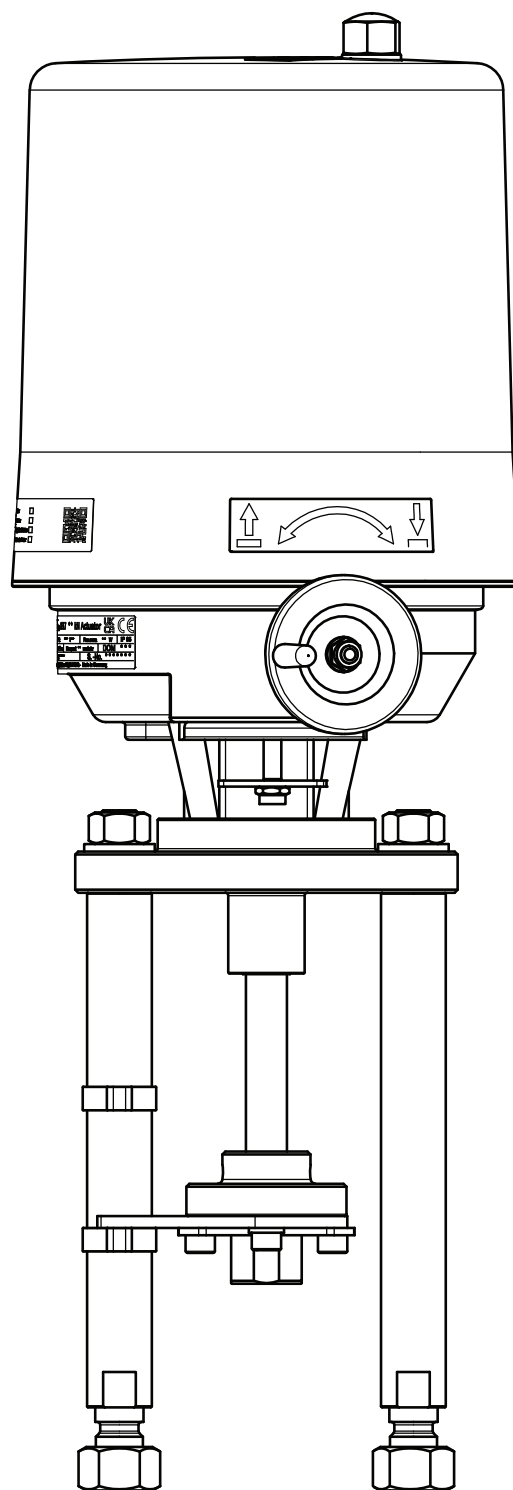
- Los niveles de vibración pueden ser problemáticos, p. ej., válvulas de purga
- Sistemas de vapor que pueden experimentar golpes de ariete

\* Para reducir el riesgo de fallos, la fuente del problema siempre deberá abordarse en paralelo con el uso del AEL7

Los actuadores lineales eléctricos AEL7 (a excepción del AEL7T) utilizan interruptores que dependen de la fuerza física (par) para determinar la posición final de la carrera del actuador en ambas direcciones y detener el motor del actuador, es decir, utilizan las paradas finales en el interior de la válvula para determinar la carrera. Los interruptores que dependen de la fuerza no requieren ningún ajuste para adaptarse a las distintas longitudes de carrera, con lo cual se minimiza el riesgo de daños ocasionados por una configuración incorrecta o por el desgaste por uso.

En las versiones AEL7T es necesario ajustar la posición final con interruptores que dependen del recorrido debido a la función ampliada del resorte.

Los actuadores se suministran normalmente montados con la válvula de control. Si lo recibe por separado, asegúrese de que el actuador elegido tiene la fuerza suficiente para cerrar las válvulas de control de dos o tres puertos venciendo las presiones diferenciales esperadas.



## Tipos disponibles

Estos actuadores lineales eléctricos están disponibles en cuatro variantes de corriente diferentes: 230 V CA, 115 V CA, 24 V CA y 24 V CC. La versión estándar es apta para la señal de entrada de corriente VMD (accionamiento del motor de la válvula). En caso necesario, el actuador se puede equipar con una tarjeta de entrada de posicionador que puede aceptar señales de control (4-20 mA o 2-10 V CC). Este se puede utilizar junto con el posicionador para señales de entrada de 2-10 V o 4-20 mA o como retroalimentación para el VMD. También se dispone de interruptores de límite auxiliares y de calefactores anti-condensación.

Estos actuadores pueden ser usados con las siguientes válvulas utilizando la brida de montaje y adaptador correspondiente.

<b>De dos puertos</b>	DN15 - DN300	Válvulas de control Spira - trol™ de las series L, K y J Serie Hiter 85 y 1000
<b>De tres puertos</b>	DN15 - DN200	Válvulas de control Spira-trol™ serie Q



### ADVERTENCIA

Se requiere una conexión a la red principal para la instalación del actuador de la serie AEL7T y, por lo tanto, se requieren conocimientos especializados de circuitos y sistemas eléctricos, así como de los peligros inherentes a los mismos. También se precisan conocimientos prácticos sobre los actuadores lineales. El actuador únicamente puede ser puesto en funcionamiento por personal cualificado.

## Normativas y autorizaciones:

Este equipo lleva la marca  y cumple con:

<b>Seguridad eléctrica</b>	2014/35/UE (Directiva de baja tensión) EN 60204-1:2018 (Directiva de máquinas)
<b>Seguridad operativa</b>	EN 14597 (solo AEL7T; dispositivos de control de la temperatura y limitadores de temperatura para sistemas de generación de calor)
<b>Requisitos operativos</b>	EN 15714-2 (actuadores eléctricos para válvulas industriales - Requisitos básicos) Actuador de modulación Clase C conforme a la DIN EN ISO 22153
<b>Requisitos de instalación</b>	EN 61000-6-4:2007/A1:2011 (Compatibilidad electromagnética) EN 60529:92 + A1:00 + A2:13 (Protección contra la penetración)
<b>Requisitos materiales</b>	REACH y UK REACH

## Opciones de certificación:

Las válvulas DN15-100 Spira-trol™ de las series "L" y "K" están disponibles con la certificación EN 14597 para el conjunto completo cuando se utilizan con el actuador de muelle ampliado AEL7T para aplicaciones de límite alto (dispositivos de control de la temperatura y limitadores de temperatura para sistemas de generación de calor). La certificación debe especificarse al realizar el pedido.

La certificación EN 14597 solo es válida para válvulas con cierre estándar DN15-100 con opciones de asiento:

- **T** - Acero inoxidable 431
- **P** - Enteramente en PEEK

Las válvulas de otros tamaños, cierres y asientos quedan fuera del ámbito de este estándar de seguridad.

## Especificación técnica del AEL7

Modelo de actuador	AEL71	AEL71T <sup>1</sup>	AEL72	AEL72T <sup>1</sup>	AEL73	AEL74	AEL75	AEL76	AEL77	AEL78
<b>Empuje (kN)</b>	1,2	0,9	2	2,1	4	6	8	12	15	20
Velocidad a plena carga (mm/s) a 24 V CA – 240 V CA (50/60 Hz)										
<b>Baja</b>	0,2	0,29	0,4	0,29	0,4	0,6	0,7	0,4	0,4	
<b>Medio</b>					0,8		1,4			0,8
<b>Alta</b>			1,7							
Velocidad a plena carga mm/s a 24 V CC										
<b>Baja</b>	0,5						0,7	0,4	0,4	
<b>Medio</b>			0,8		0,8	0,8	1,4			1
<b>Alta</b>			1,7							
<b>Carrera ajustada (mm)<sup>3</sup></b>	20	30								70
<b>Carrera máxima (mm)</b>		35	40	35	40	50	60			100
<b>Freno motor</b>										Solo V CA
<b>Temperatura ambiente</b>	-20 °C / +60 °C									
<b>Temperatura media</b>	-20 °C ... +300 °C (425 °C con tapa de la válvula ampliada <sup>6</sup> )									
<b>Clasificación de la carcasa</b>	IP54		IP65	IP54			IP65			
<b>Material de la carcasa</b>	Termoplástico						Acero			
<b>Anulación manual</b>	Manivela					Rueda de mano				
<b>Entradas de conducto</b>	2 x M20 x 1,5, 1 x M16 x 1,5					3 x M20 x 1,5				
<b>Conexión eléctrica</b>	Placa de terminales									
<b>Adaptador de rosca<sup>4</sup></b>	M8	M8 y M12				M12			M30 x 1,5	
Opciones del actuador AEL7										
<b>2WE</b>	2 interruptores de límite auxiliares de 5 A - 230 V CA									
<b>POT<sup>2</sup></b>	Potenciómetro de 1000 ohmios para todas las carreras									
<b>Tarjeta del posicionador</b>	Entrada 0/2...10 V, 0 (4)...20 mA, salida 0/2...10 V, 0 (4)...20 mA									
<b>Calefactor</b>	100-230 V CA / 24 V CA/CC									
<b>Módulo de desconexión<sup>5</sup></b>			FSC20		FSC20	FSC40			FSC60	

<sup>1</sup> No disponible de 24 V CC.

<sup>2</sup> Necesario para la tarjeta del posicionador.

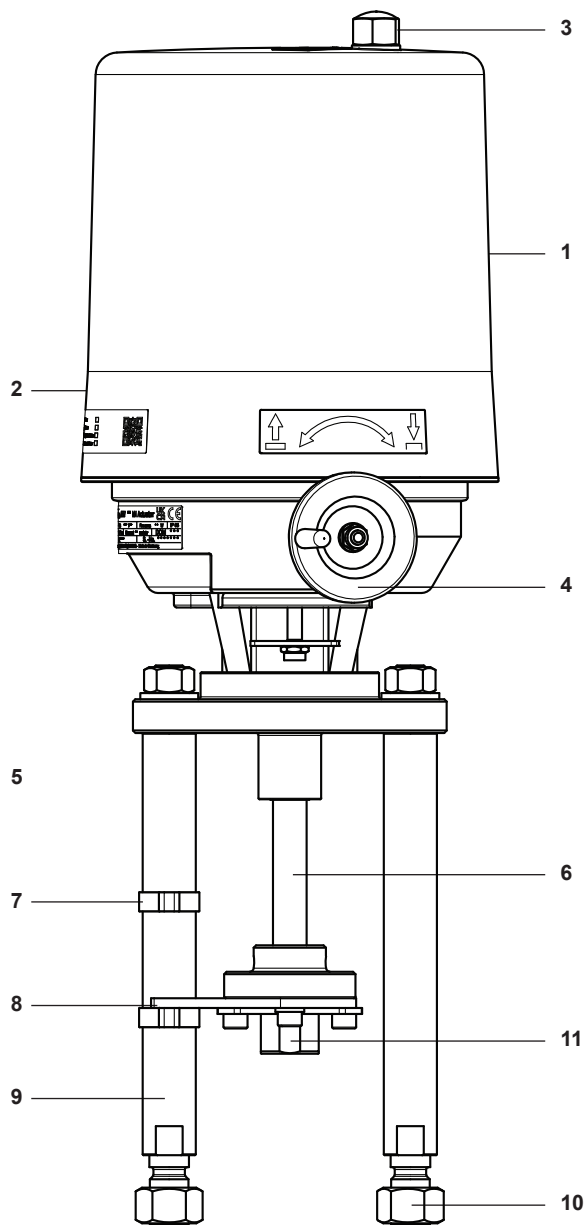
<sup>3</sup> Actuador suministrado con la carrera en este ajuste. El recorrido del actuador se puede ajustar hasta la carrera máxima. Véase IM-P713-01.

<sup>4</sup> Incluido de serie. Más opciones disponibles sujetas a costes. Consulte las Tablas de montaje para ver los requisitos de configuración.

<sup>5</sup> Solo ajuste de fábrica. No disponibles de 24 V CA.

<sup>6</sup> La tapa no debe estar aislada.

## Materiales



N.º	Descripción	Materiales	Acabado de superficie
1	Cubierta	Policarbonato (1-6 kN)	No lleva
		Acero al carbono (8 kN+)	Pintada
2	Caja	Aluminio mecanizado	No lleva
		Aluminio fundido	Pintada
3	Tuerca de cubierta <sup>1</sup>	Policarbonato (1-6 kN)	No lleva
		Acero al carbono (8 kN+)	Chapado galvanizado
4	Rueda de mano <sup>2</sup>	Policarbonato (8 kN+)	No lleva
5	Embrague	Acero al carbono	Pintada
6	Vástago del actuador	Acero al carbono	No lleva

N.º	Descripción	Materiales	Acabado de superficie
7	Indicador de carrera	Acero al carbono	No lleva
8	Placa anti-rotación e indicador	Acero al carbono	No lleva
9	Pilar del actuador	Acero al carbono	Chapado galvanizado
10	Tuerca de pilar	Acero al carbono	No lleva
11	Adaptador del actuador	Acero al carbono	No lleva
12	Bota (sólo 1,2 kN)	EPDM	No lleva

<sup>1</sup> Junta tórica interna en lugar de junta para actuadores de 1-6 kN

<sup>2</sup> 1 - 4 kN actuadores utilizan una mano con manivela (Ver IM-P713-01 para más detalles)

## Adaptador de válvula AEL7 y selección de brida de montaje - Spira-trol™ K y L

Actuador	Empuje	DN15-50			DN65-100			DN125-300		
		Brida	Rosca	Adaptador	Brida	Rosca	Adaptador	Brida	Rosca	Adaptador
AEL71	1,2 kN	EL5970	M8	Integral	EL5971	M12	Integral			
AEL71T	0,9 kN									
AEL72	2,0 kN									
AEL72T	2,1 kN									
AEL73	4,0 kN									
AEL74	6,0 kN									
AEL75	8,0 kN									
AEL76	12,0 kN									
AEL77	15,0 kN									
AEL78	20,0 kN				EL5972		AEL7XM12 <sup>2</sup>	EL5974	M30 x 1,5	Integral

<sup>1</sup> Incluido de serie en modelos del AEL71 al AEL75

<sup>2</sup> El adaptador debe pedirse por separado

## Adaptador de válvula AEL7 y selección de brida de montaje - Spira-trol™ J

Actuador	Empuje	DN15-50			DN65-100			DN125-300			
		Brida	Rosca	Adaptador	Brida	Rosca	Adaptador	Brida	Rosca	Adaptador	
AEL71	1,2 kN	EL5971J	M8	AEL7XJ01 <sup>1</sup>	EL5972J	M12	AEL7XJ02 <sup>1</sup>				
AEL71T	0,9 kN										
AEL72	2,0 kN										
AEL72T	2,1 kN										
AEL73	4,0 kN										
AEL74	6,0 kN										
AEL75	8,0 kN										
AEL76	12,0 kN										
AEL77	15,0 kN										
AEL78	20,0 kN				EL5972J		AEL7XM12 <sup>1</sup>	EL5974	M30 x 1,5	Integral	

<sup>1</sup> El adaptador debe pedirse por separado

## Adaptador de válvula AEL7 y selección de brida de montaje - Spira-trol™ Q

Actuador	Empuje	DN15-50			DN65-100			DN125-200			
		Brida	Rosca	Adaptador	Brida	Rosca	Adaptador	Brida	Rosca	Adaptador	
AEL71	1,2 kN	EL5970 <sup>3</sup>	M8	Integral							
AEL71T	0,9 kN			AEL7XM8 <sup>1</sup>	EL5971	M12	Integral				
AEL72	2,0 kN										
AEL72T	2,1 kN										
AEL73	4,0 kN										
AEL74	6,0 kN										
AEL75	8,0 kN										
AEL76	12,0 kN										
AEL77	15,0 kN										
AEL78	20,0 kN				EL5972		AEL7XM12 <sup>2</sup>	EL5974	M30 x 1,5	Integral	

<sup>1</sup> Incluido de serie en modelos del AEL71 al AEL75

<sup>2</sup> El adaptador debe pedirse por separado

<sup>3</sup> También se requiere el espaciador 3570003

## Adaptador de válvula AEL7 y selección del kit de montaje - Hiter S85 y S1000

Modelo de válvula	Ø (")	AEL74			Cantidad requerida	AEL78	
		Kit de montaje	Tornillos	Kit de montaje		Tornillos	
08-18-58-68-02-12-52-62	0,5	AEL7Y1	012XA125111Z	4			
	0,75						
	1,0						
	1,5						
01-11-51-61-21-71 paso total	1						
	1,5						
01-11-51-61-21-71 paso reducido	1,5						
08-18-58-68	2,0	AEL7Y3	Ø $\frac{5}{16}$ "-18UNC x1 $\frac{1}{2}$ " Cabeza hex. ASTM A307 tamaño A  Cincado	8			
01-11-51-61-21-71 paso total							
01-11-51-61-21-71 paso reducido							
02-12-52-62							
08-18-58-68-02-12-52-62	3,0	AEL7Y4					
01-11-51-61-21-71 paso total							
01-11-51-61-21-71 paso							
08-18-58-68-02-12-52-62	4,0	AEL7Y3					
01-11-51-61-21-71 paso total							
01-11-51-61-21-71 paso reducido							
51-61-71 - Carrera 2"	6,0						
51-61-71 - Carrera 3"	6,0						
51-61-71 - Carrera 4"	6,0				Y6	N/A	
51-61-71 - Carrera 2"	8,0						
51-61-71 - Carrera 4"	8,0						

## Requisitos de actualización de AEL7 VMD

Utilice la tabla para identificar los componentes necesarios para personalizar un actuador VMD básico o convertirlo a control modulante (tarjeta posicionadora).

Tipo de actuador	Empuje	Voltaje	Actualización de interruptores	Actualización del potenciómetro <sup>1</sup>	Kit de actualización del posicionador <sup>2</sup>	Posicionador <sup>3</sup>	Calefactor
<b>AEL7 VMD</b>	1kN	230 V CA	AEL7X016	AEL7X001*	AEL71PEL1	AEL7X241	AEL7X181
		110 V CA				AEL7X233	AEL7X183
		24 V CA				n/a <sup>4</sup>	
		24 Vcc					
	2 - 4kN	230 V CA	AEL7X010	AEL7X002*	AEL73PEL1	AEL7X241	AEL7X191
		110 V CA				AEL7X233	AEL7X193
		24 V CA				n/a <sup>4</sup>	
		24 Vcc					
	6kN	230 V CA	AEL7X011	AEL7X003*	AEL74PEL1	AEL7X241	AEL7X201
		110 V CA				AEL7X233	AEL7X203
		24 V CA				n/a <sup>4</sup>	
		24 Vcc					
	8-15kN	230 V CA	AEL7X012	AEL7X004	AEL77PEL1	AEL7X241	AEL7X211
		110 V CA				AEL7X233	AEL7X213
		24 V CA				AEL78PEL4	AEL7X224
		24 Vcc					
	20kN	230 V CA	AEL7X012	AEL7X004	AEL78PEL1	AEL7X241	AEL7X211
		110 V CA				AEL7X233	AEL7X213
		24 V CA				AEL78PEL4	AEL7X224
		24 Vcc					

<sup>1</sup> Requiere la instalación de un interruptor

<sup>2</sup> Requiere el montaje del potenciómetro (contiene mazo de cables, protección del posicionador y pieza de ubicación)

<sup>3</sup> Requiere la instalación de un kit de actualización del posicionador

<sup>4</sup> la actualización del posicionador de 24 vcc es una opción exclusiva de fábrica

## AEL7 Recambios y accesorios

Utilice la tabla para identificar las piezas de repuesto para AEL7 (VMD y Posicionador)

Tipo de actuador	Empuje	Voltaje	Sustitución de interruptores	Sustitución del potenciómetro	Sustitución del posicionador	Sustitución de calefactores
AEL7	1kN	230 V CA	AEL7X017	AEL7X001*	AEL7X241	AEL7X181
		110 V CA			AEL7X233	AEL7X183
		24 V CA				
		24 Vcc			AEL7X224	
	2 - 4kN	230 V CA	AEL7X014	AEL7X002*	AEL7X241	AEL7X191
		110 V CA			AEL7X233	AEL7X193
		24 V CA				
		24 Vcc			AEL7X224	
	6kN	230 V CA	AEL7X015	AEL7X003*	AEL7X241	AEL7X201
		110 V CA			AEL7X233	AEL7X203
		24 V CA				
		24 Vcc			AEL7X224	
	8-20kN	230 V CA	AEL7X012	AEL7X004	AEL7X241	AEL7X211
		110 V CA			AEL7X233	AEL7X213
		24 V CA				
		24 Vcc			AEL7X224	

## Contenido del kit del interruptor AEL7

Kit de interruptores	AEL7X016/010/011	AEL7X017/014/015
Placa del transmisor	●	
Levas del interruptor auxiliar (incl. contratuerca y tuerca moleteada)	●	
Leva del potenciómetro	●	
Barra de retroalimentación	●	
Posición final Interruptor PCB	●	●

## Accesorios AEL7T

Tipo de actuador	Empuje	Voltaje	Interruptor PF	Potenciómetro	Posicionador
AEL7T	1 kN	230 V CA	AEL7T010	AEL7T001	AEL7X241
		110 V CA			AEL7X233
		24 V CA			AEL7X241
	2 kN	230 V CA			AEL7X241
		110 V CA			AEL7X233
		24 V CA			AEL7X233



**Presiones diferenciales máximas (bar) para cierre de clase IV**  
**- Con asiento de metal (T y S) Spira - trol**  
**- DN15 a DN25 (1/2" a 1")**  
**- FLUJO POR DEBAJO**

Tipo de actuador	Tipo de jaula	Caja estándar (S)														
	Tamaño válvula	DN15 a DN25 (1/2" a 1")														
	Kvs	0,01 - 0,5			1			1,6			2,5			4		
	Cv	0,012 - 0,58			1,2			1,8			2,9			4,6		
	Empuje del actuador (N)	N - P	H	D	N - P	H	D	N - P	H	D	N - P	H	D	N - P	H	D
AEL71	1200	103,4	103,4	25,0	103,4	103,4	25,0	103,4	103,4	25,0	103,4	77,9	25,0	77,3	50,7	25,0
AEL72	2000	103,4	103,4	25,0	103,4	103,4	25,0	103,4	103,4	25,0	103,4	103,4	25,0	103,4	103,4	25,0
AEL73	4000	103,4	103,4	25,0	103,4	103,4	25,0	103,4	103,4	25,0	103,4	103,4	25,0	103,4	103,4	25,0

Tipo de actuador	Tipo de jaula	Caja estándar (S)												Caja de ruido reducido (P1)		
	Tamaño válvula	DN15 a DN25 (1/2" a 1")														
	Kvs	4,9 - 6,3			7,2			10			11			2,5 - 4 - 6,3 - 10		
	Cv	5,7 - 7,3			8,3			12			12,7			2,9 - 4,6 - 7,3 - 12		
	Empuje del actuador (N)	N - P	H	D	N - P	H	D	N - P	H	D	N - P	H	D	N - P	H	D
AEL71	1200	39,7	24,8	25,0	29,9	18,1	24,8	23,0	13,5	18,9	17,6	9,9	14,2	17,6	9,9	14,2
AEL72	2000	79,5	64,6	25,0	61,3	49,5	25,0	48,5	38,9	25,0	38,3	30,5	25,0	38,3	30,5	25,0
AEL73	4000	103,4	103,4	25,0	103,4	103,4	25,0	103,4	102,6	25,0	89,9	82,2	25,0	89,9	82,2	25,0

**Presiones diferenciales máximas (bar) para cierre de clase IV  
- Con asiento de metal (T y S) Spira - trol  
- DN32 a DN50 (1¼" a 2")  
- FLUJO POR DEBAJO**

Tipo de actuador	Tipo de jaula	Caja estándar (S)														
	Tamaño válvula	DN32 a DN50 (1¼" a 2")														
Tipo de actuador	Kvs	4			6,3			10			16			17,5 - 18		
	Cv	4,6			7,3			12			18			20,2 - 21		
	Empuje del actuador (N)	N - P	H	D	N - P	H	D	N - P	H	D	N - P	H	D	N - P	H	D
AEL71	1200	77,7	52,0	25,0	42,2	27,3	25,0	25,0	15,5	20,9	19,8	12,0	16,4	14,4	8,3	11,8
AEL72	2000	103,4	103,4	25,0	82,0	67,1	25,0	50,5	40,9	25,0	40,9	33,0	25,0	30,7	24,6	25,0
AEL73	4000	103,4	103,4	25,0	103,4	103,4	25,0	103,4	103,4	25,0	93,5	85,6	25,0	71,5	65,3	25,0
AEL74	6000	103,4	103,4	25,0	103,4	103,4	25,0	103,4	103,4	25,0	103,4	103,4	25,0	103,4	103,4	25,0
AEL75*	8000	103,4	103,4	25,0	103,4	103,4	25,0	103,4	103,4	25,0	103,4	103,4	25,0	103,4	103,4	25,0

Tipo de actuador	Tipo de jaula	Caja estándar (S)										Jaula de ruido reducido (P1 - P2 - P3 - A1 - A2)		
	Tamaño válvula	DN32 a DN50 (1¼" a 2")												
Tipo de actuador	Kvs	25			31 - 36			46 - 50			Todos los Kvs			
	Cv	29			36 - 42			53 - 58			Todos los Cv			
	Empuje del actuador (N)	N - P	H	D	N - P	H	D	N - P	H	D	N - P	H	D	
AEL71	1200	6,2	2,9	4,8	4,4	1,8	3,3	2,5	0,6	1,7	2,5	0,6	1,7	
AEL72	2000	15,0	11,7	13,6	11,5	8,8	10,3	7,5	5,6	6,7	7,5	5,6	6,7	
AEL73	4000	37,1	33,8	25,0	29,1	26,5	25,0	20,1	18,2	19,3	20,1	18,2	19,3	
AEL74	6000	59,1	55,8	25,0	46,8	44,1	25,0	32,7	30,8	25,0	32,7	30,8	25,0	
AEL75*	8000	81,1	77,8	25,0	64,3	61,7	25,0	45,2	43,3	25,0	45,2	43,3	25,0	

\* No se debe utilizar con obturador y vástago 316L

**Presiones diferenciales máximas (bar) para cierre de clase IV  
- Con asiento de metal (T y S) Spira - trol  
- DN65 a DN100 (2½" a 4")  
- FLUJO POR DEBAJO**

Tipo de actuador	Tipo de jaula	Caja estándar (S)														
	Tamaño válvula	DN65 a DN100 (2½" a 4")														
	Kvs	16			25			36			73 - 90			100 - 117		
	Cv	18			29			42			85 - 104			116 - 135		
	Empuje del actuador (N)	P	H	D	N - P	H	D	P	H	D	P	H	D	P	H	D
AEL71	1200	13,4	3,0	11,8	4,0		3,3	2,2		1,7	0,4					
AEL72	2000	29,7	19,3	25,0	11,0	6,6	10,3	7,2	4,0	6,7	3,2	1,4	2,9	1,5	0,4	1,3
AEL73	4000	70,4	60,0	25,0	28,7	24,2	25,0	19,8	16,6	19,3	10,3	8,5	10,0	6,0	4,9	5,9
AEL74	6000	103,4	100,8	25,0	46,3	41,8	25,0	32,3	29,1	25,0	17,4	15,6	17,1	10,6	9,4	10,4
AEL75	8000	103,4	103,4	25,0	64,0	59,5	25,0	44,9	41,7	25,0	24,4	22,6	24,1	15,1	13,9	14,9
AEL76	12000	103,4	103,4	25,0	99,2	94,7	25,0	70,1	66,9	25,0	38,6	36,8	25,0	24,2	23,0	24,0
AEL77*	15000	103,4	103,4	25,0	103,4	103,4	25,0	88,9	85,7	25,0	49,2	47,3	25,0	31,0	29,8	25,0
AEL78*	20000	103,4	103,4	25,0	103,4	103,4	25,0	103,4	103,4	25,0	66,9	65,1	25,0	42,3	41,1	25,0

Tipo de actuador	Tipo de jaula	Caja estándar (S)			Jaula de ruido reducido (P1 - A1 - P2 - A2 - P3)					
	Tamaño válvula	DN65 a DN100 (2½" a 4")			DN65 - 80			DN100		
	Kvs	160 - 180			Todos los Kvs					
	Cv	185 - 208			Todos los Cv					
	Empuje del actuador (N)	P	H	D	P	H	D	P	H	D
AEL72	2000	0,5		0,4	1,5	0,4	1,3	0,5		0,4
AEL73	4000	3,3	2,6	3,2	6,0	4,9	5,9	3,3	2,6	3,2
AEL74	6000	6,1	5,4	6,0	10,6	9,4	10,4	6,1	5,4	6,0
AEL75	8000	9,0	8,2	8,9	15,1	13,9	14,9	9,0	8,2	8,9
AEL76	12000	14,6	13,9	14,5	24,2	23,0	24,0	14,6	13,9	14,5
AEL77*	15000	18,9	18,1	18,8	31,0	29,8	25,0	18,9	18,1	18,8
AEL78*	20000	25,9	25,2	25,0	42,3	41,1	25,0	25,9	25,2	25,0

\* No se debe utilizar con obturador y vástago 316L

**Presiones diferenciales máximas (bar) para cierre de clase VI  
- Con asiento elástico (P y C) Spira - trol  
- DN15 a DN25 (1/2" a 1")  
- FLUJO POR DEBAJO**

Tipo de actuador	Tipo de jaula	Caja estándar (S)														
	Tamaño válvula	DN15 a DN25 (1/2" a 1")														
Kvs		0,01 - 0,5			1			1,6			2,5			4		
	Cv	0,012 - 0,58			1,2			1,8			2,9			4,6		
Empuje del actuador (N)		N - P	H	D	N - P	H	D	N - P	H	D	N - P	H	D	N - P	H	D
		AEL71	1200	19,0	19,0	19,0	19,0	19,0	19,0	19,0	19,0	19,0	19,0	19,0	19,0	19,0
AEL72	2000	19,0	19,0	19,0	19,0	19,0	19,0	19,0	19,0	19,0	19,0	19,0	19,0	19,0	19,0	19,0

Tipo de actuador	Tipo de jaula	Caja estándar (S)												Jaula de ruido reducido (P1 - A1)		
	Tamaño válvula	DN15 a DN25 (1/2" a 1")														
Kvs		4,9 - 6,3			7,2			10			11			2,5 - 4 - 6,3 - 10		
	Cv	5,7 - 7,3			8,3			12			12,7			2,9 - 4,6 - 7,3 - 12		
Empuje del actuador (N)		N - P	H	D	N - P	H	D	N - P	H	D	N - P	H	D	N - P	H	D
		AEL71	1200	19,0	19,0	19,0	19,0	19,0	19,0	19,0	19,0	19,0	19,0	19,0	19,0	19,0
AEL72	2000	19,0	19,0	19,0	19,0	19,0	19,0	19,0	19,0	19,0	19,0	19,0	19,0	19,0	19,0	19,0

**Nota:** Presión diferencial máxima para vapor saturado. Consulte a Spirax Sarco sobre otros líquidos y gases.

**Presiones diferenciales máximas (bar) para cierre de clase VI  
- Con asiento elástico (P y C) Spira - trol  
- DN32 a DN50 (1¼" a 2")  
- FLUJO POR DEBAJO**

Tipo de actuador	Tipo de jaula	Caja estándar (S)														
	Tamaño válvula	DN32 a DN50 (1¼" a 2")														
Kvs	4			6,3			10			16			17,5 - 18			
	Cv	4,6			7,3			12			18			20,2 - 21		
Empuje del actuador (N)	N - P	H	D	N - P	H	D	N - P	H	D	N - P	H	D	N - P	H	D	
	AEL71	1200	19,0	19,0	19,0	19,0	19,0	19,0	19,0	19,0	19,0	19,0	19,0	19,0	19,0	13,1
AEL72	2000	19,0	19,0	19,0	19,0	19,0	19,0	19,0	19,0	19,0	19,0	19,0	19,0	19,0	19,0	19,0

Tipo de actuador	Tipo de jaula	Caja estándar (S)									Jaula de ruido reducido (P1 - P2 - P3 - A1 - A2)		
	Tamaño válvula	DN32 a DN50 (1¼" a 2")											
Kvs	25			31 - 36			46 - 50			Todos los Kvs			
	Cv	29			36 - 42			53 - 58			Todos los Cv		
Empuje del actuador (N)	N - P	H	D	N - P	H	D	N - P	H	D	N - P	H	D	
	AEL71	1200	9,8	6,5	8,3	7,6	4,9	6,4	5,1	3,3	4,3	5,1	3,3
AEL72	2000	18,6	15,3	17,1	14,6	12,0	13,5	10,2	8,3	9,4	10,2	8,3	9,4

**Nota:** Presión diferencial máxima para vapor saturado. Consulte a Spirax Sarco sobre otros líquidos y gases.

**Presiones diferenciales máximas (bar) para cierre de clase VI  
- Con asiento elástico (P y C) Spira - trol  
- DN65 a DN100 (2½" a 4")  
- FLUJO POR DEBAJO**

Tipo de actuador	Tipo de jaula	Caja estándar (S)														
	Tamaño válvula	DN65 a DN100 (2½" a 4")														
Kvs	Cv	16			25			36			73 - 90			100 - 117		
		18			29			42			85 - 104			116 - 135		
Empuje del actuador (N)		P	H	D	P	H	D	P	H	D	P	H	D	P	H	D
		AEL71	1200	18,2	7,8	16,6	7,2	2,7	6,4	4,8	1,6	4,3	2,4	0,6	2,1	1,3
AEL72	2000	19,0	19,0	19,0	14,2	9,7	13,5	9,9	6,6	9,4	5,2	3,4	4,9	3,1	2,0	2,9
AEL73	4000	19,0	19,0	19,0	19,0	19,0	19,0	19,0	19,0	19,0	12,3	10,5	12,0	7,6	6,5	7,5
AEL74	6000	19,0	19,0	19,0	19,0	19,0	19,0	19,0	19,0	19,0	19,0	17,6	19,0	12,2	11,0	12,0
AEL75	8000	19,0	19,0	19,0	19,0	19,0	19,0	19,0	19,0	19,0	19,0	19,0	19,0	16,7	15,5	16,5
AEL76	12000	19,0	19,0	19,0	19,0	19,0	19,0	19,0	19,0	19,0	19,0	19,0	19,0	19,0	19,0	19,0

Tipo de actuador	Tipo de jaula	Caja estándar (S)			Jaula de ruido reducido (P1 - A1 - P2 - A2 - P3)					
	Tamaño válvula	DN65 a DN100 (2½" a 4")			DN65 - 80			DN100		
Kvs	Cv	160 - 180			Todos los Kvs					
		185 - 208			Todos los Cv					
Empuje del actuador (N)		P	H	D	P	H	D	P	H	D
		AEL71	1200	0,6		0,5	1,3	0,2	1,1	0,6
AEL72	2000	1,8	1,0	1,7	3,1	2,0	2,9	1,8	1,0	1,7
AEL73	4000	4,6	3,9	4,5	7,6	6,5	7,5	4,6	3,9	4,5
AEL74	6000	7,4	6,7	7,3	12,2	11,0	12,0	7,4	6,7	7,3
AEL75	8000	10,2	9,5	10,1	16,7	15,5	16,5	10,2	9,5	10,1
AEL76	12000	15,9	15,2	15,8	19,0	19,0	19,0	15,9	15,2	15,8

**Nota:** Presión diferencial máxima para vapor saturado. Consulte a Spirax Sarco sobre otros líquidos y gases.

**Presiones diferenciales máximas (bar) para cierre de clase VI  
- Con asiento de PTFE (G) Spira - trol  
- DN15 a DN25 (1/2" a 1")  
- FLUJO POR DEBAJO**

Tipo de actuador	Tipo de jaula	Caja estándar (S)														
	Tamaño válvula	DN15 a DN25 (1/2" a 1")														
Kvs		0,01-0,5			1			1,6			2,5			4		
	Cv	0,012-0,58			1,2			1,8			2,9			4,6		
Empuje del actuador (N)		N-P	H	D	N-P	H	D	N-P	H	D	N-P	H	D	N-P	H	D
		AEL71	1200	4,0	4,0	4,0	4,0	4,0	4,0	4,0	4,0	4,0	4,0	4,0	4,0	4,0
AEL72	2000	4,0	4,0	4,0	4,0	4,0	4,0	4,0	4,0	4,0	4,0	4,0	4,0	4,0	4,0	4,0
AEL73	4000	4,0	4,0	4,0	4,0	4,0	4,0	4,0	4,0	4,0	4,0	4,0	4,0	4,0	4,0	4,0

Tipo de actuador	Tipo de jaula	Caja estándar (S)												Caja de ruido reducido (P1)		
	Tamaño válvula	DN15 a DN25 (1/2" a 1")														
Kvs		4,9-6,3			7,2			10			11			2,5-4-6,3-10		
	Cv	5,7-7,3			8,3			12			12,7			2,9-4,6-7,3-12		
Empuje del actuador (N)		N-P	H	D	N-P	H	D	N-P	H	D	N-P	H	D	N-P	H	D
		AEL71	1200	4,0	4,0	4,0	4,0	4,0	4,0	4,0	4,0	4,0	4,0	4,0	4,0	4,0
AEL72	2000	4,0	4,0	4,0	4,0	4,0	4,0	4,0	4,0	4,0	4,0	4,0	4,0	4,0	4,0	4,0
AEL73	4000	4,0	4,0	4,0	4,0	4,0	4,0	4,0	4,0	4,0	4,0	4,0	4,0	4,0	4,0	4,0

**Nota:** Presión diferencial máxima para vapor saturado. Consulte a Spirax Sarco sobre otros líquidos y gases.

**Presiones diferenciales máximas (bar) para cierre de clase VI  
- Con asiento de PTFE (G) Spira - trol  
- DN32 a DN50 (1¼" a 2")  
- FLUJO POR DEBAJO**

Tipo de actuador	Tipo de jaula	Caja estándar (S)														
	Tamaño válvula	DN32 a DN50 (1¼" a 2")														
Kvs	4			6,3			10			16			17,5 - 18			
	Cv	4,6			7,3			12			18			20,2-21		
Empuje del actuador (N)	N-P	H	D	N-P	H	D	N-P	H	D	N-P	H	D	N-P	H	D	
	AEL71	1200	4,0	4,0	4,0	4,0	4,0	4,0	4,0	4,0	4,0	4,0	4,0	4,0	4,0	4,0
AEL72	2000	4,0	4,0	4,0	4,0	4,0	4,0	4,0	4,0	4,0	4,0	4,0	4,0	4,0	4,0	
AEL73	4000	4,0	4,0	4,0	4,0	4,0	4,0	4,0	4,0	4,0	4,0	4,0	4,0	4,0	4,0	

Tipo de actuador	Tipo de jaula	Caja estándar (S)									Caja de ruido reducido (P1)		
	Tamaño válvula	DN32 a DN50 (1¼" a 2")											
Kvs	25			31-36			46-50			Todos los Kvs			
	Cv	29			36-42			53-58			Todos los Cv		
Empuje del actuador (N)	N-P	H	D	N-P	H	D	N-P	H	D	N-P	H	D	
	AEL71	1200	4,0	4,0	4,0	4,0	4,0	4,0	4,0	4,0	4,0	4,0	4,0
AEL72	2000	4,0	4,0	4,0	4,0	4,0	4,0	4,0	4,0	4,0	4,0	4,0	
AEL73	4000	4,0	4,0	4,0	4,0	4,0	4,0	4,0	4,0	4,0	4,0	4,0	

**Nota:** Presión diferencial máxima para vapor saturado. Consulte a Spirax Sarco sobre otros líquidos y gases.



**Presiones diferenciales máximas (bar) para cierre de clase VI  
- Con asiento de PTFE (G) Spira - trol  
- DN65 a DN100 (2½" a 4")  
- FLUJO POR DEBAJO**

Tipo de actuador	Tipo de jaula	Caja estándar (S)														
	Tamaño válvula	DN65 a DN100 (2½" a 4")														
Kvs	Cv	16			25			36			73 - 90			100 - 117		
		18			29			42			85 - 104			116 - 135		
Empuje del actuador (N)		P	H	D	N-P	H	D	P	H	D	P	H	D	P	H	D
		AEL71	1200	4,0	4,0	4,0	4,0	4,0	4,0	4,0	3,0	4,0	3,4	1,6	3,1	2,1
AEL72	2000	4,0	4,0	4,0	4,0	4,0	4,0	4,0	4,0	4,0	4,0	4,0	4,0	3,9	2,8	3,7
AEL73	4000	4,0	4,0	4,0	4,0	4,0	4,0	4,0	4,0	4,0	4,0	4,0	4,0	4,0	4,0	4,0
AEL74	6000	4,0	4,0	4,0	4,0	4,0	4,0	4,0	4,0	4,0	4,0	4,0	4,0	4,0	4,0	4,0

Tipo de actuador	Tipo de jaula	Jaula estándar (S)			Caja de ruido reducido (P1)					
	Tamaño válvula	DN65 a DN100 (2½" a 4")			DN65-80			DN100		
Kvs	Cv	160-180			Todos los Kvs					
		185-208			Todos los Cv					
Empuje del actuador (N)		P	H	D	P	H	D	P	H	D
		AEL71	1200	1,3	0,6	1,2	2,1	1,0	1,9	1,3
AEL72	2000	2,4	1,7	2,3	3,9	2,8	3,7	2,4	1,7	2,3
AEL73	4000	4,0	4,0	4,0	4,0	4,0	4,0	4,0	4,0	4,0
AEL74	6000	4,0	4,0	4,0	4,0	4,0	4,0	4,0	4,0	4,0

**Nota:** Presión diferencial máxima para vapor saturado. Consulte a Spirax Sarco sobre otros líquidos y gases.

**Presiones diferenciales máximas (bar) para cierre de clase IV  
- Endurecido (W) Spira - trol  
- DN15 a DN25 (1/2" a 1")  
- FLUJO POR DEBAJO**

Tipo de actuador	Tipo de jaula	Caja estándar (S)														
	Tamaño válvula	DN15 a DN25 (1/2" a 1")														
	Kvs	0,01-0,5			1			1,6			2,5			4		
Cv	0,012-0,58			1,2			1,8			2,9			4,6			
Empuje del actuador (N)	N-P	H	D	N-P	H	D	N-P	H	D	N-P	H	D	N-P	H	D	
AEL71	1200	103,4	103,4	25,0	103,4	103,4	25,0	103,4	103,4	25,0	100,1	61,9	25,0	63,9	37,4	25
AEL72	2000	103,4	103,4	25,0	103,4	103,4	25,0	103,4	103,4	25,0	103,4	103,4	25,0	103,4	103,4	25,0
AEL73	4000	103,4	103,4	25,0	103,4	103,4	25,0	103,4	103,4	25,0	103,4	103,4	25,0	103,4	103,4	25,0
AEL74	6000	103,4	103,4	25,0	103,4	103,4	25,0	103,4	103,4	25,0	103,4	103,4	25,0	103,4	103,4	25,0

Tipo de actuador	Tipo de jaula	Caja estándar (S)												Caja de ruido reducido (P1)		
	Tamaño válvula	DN15 a DN25 (1/2" a 1")														
	Kvs	4,9-6,3			7,2			10			11			2,5-4-6,3-10		
Cv	5,7-7,3			8,3			12			12,7			2,9-4,6-7,3-12			
Empuje del actuador (N)	N-P	H	D	N-P	H	D	N-P	H	D	N-P	H	D	N-P	H	D	
AEL71	1200	29,7	14,8	23,2	21,0	9,2	15,9	15,0	5,5	10,9	10,4	2,6	7,0	10,4	2,6	7,0
AEL72	2000	69,5	54,6	25,0	52,4	40,7	25,0	40,5	30,9	25,0	31,1	23,3	25,0	31,1	23,3	25,0
AEL73	4000	103,4	103,4	25,0	103,4	103,4	25,0	103,4	94,6	25,0	82,7	75,0	25,0	82,7	75,0	25,0
AEL74	6000	103,4	103,4	25,0	103,4	103,4	25,0	103,4	103,4	25,0	103,4	103,4	25,0	103,4	103,4	25,0

**Presiones diferenciales máximas (bar) para cierre de clase IV  
- Endurecido (W) Spira - trol  
- DN32 a DN50 (1¼" a 2")  
- FLUJO POR DEBAJO**

Tipo de actuador	Tipo de jaula	Caja estándar (S)														
	Tamaño válvula	DN32 a DN50 (1¼" a 2")														
	Kvs	4			6,3			10			16			17,5 - 18		
Cv	4,6			7,3			12			18			20,2-21			
Empuje del actuador (N)	N-P	H	D	N-P	H	D	N-P	H	D	N-P	H	D	N-P	H	D	
AEL71	1200	61,3	35,6	25,0	29,7	14,8	23,2	15,0	5,5	10,9	10,8	2,9	7,3	6,4	0,3	3,8
AEL72	2000	103,4	103,4	25,0	69,5	54,6	25,0	40,5	30,9	25,0	31,8	23,9	25,0	22,7	16,6	20,1
AEL73	4000	103,4	103,4	25,0	103,4	103,4	25,0	103,4	103,4	25,0	103,4	76,5	25,0	63,5	57,3	25,0
AEL74	6000	103,4	103,4	25,0	103,4	103,4	25,0	103,4	103,4	25,0	103,4	103,4	25,0	103,4	98,1	25,0

Tipo de actuador	Tipo de jaula	Caja estándar (S)									Caja de ruido reducido (P1-P2-P3-A1-A2)		
	Tamaño válvula	DN32 a DN50 (1¼" a 2")											
	Kvs	25			31-36			46-50			Todos los Kvs		
Cv	29			36-42			53-58			Todos los Cv			
Empuje del actuador (N)	N-P	H	D	N-P	H	D	N-P	H	D	N-P	H	D	
AEL72	2000	9,2	5,9	7,7	6,2	3,6	5,1	3,1	1,2	2,2	3,1	1,2	2,2
AEL73	4000	31,2	27,9	25,0	23,9	21,2	22,7	15,6	13,7	14,8	15,6	13,7	14,8
AEL74	6000	53,2	49,9	25,0	41,5	38,9	25,0	28,2	26,3	25,0	28,2	26,3	25,0
AEL75	8000										40,8	38,9	25,0
AEL76	12000										65,9	64,0	25,0
AEL77	15000										84,8	82,9	25,0

**Presiones diferenciales máximas (bar) para cierre de clase IV**  
**- Endurecido (W) Spira - trol**  
**- DN65 a DN100 (2½" a 4")**  
**- FLUJO POR DEBAJO**

Tipo de actuador	Tipo de jaula	Caja estándar (S)														
	Tamaño válvula	DN65 a DN100 (2½" a 4")														
Tipo de actuador	Kvs	16			25			36			73 - 90			100 - 117		
	Cv	18			29			42			85 - 104			116 - 135		
Tipo de actuador	Empuje del actuador (N)	P	H	D	N-P	H	D	P	H	D	P	H	D	P	H	D
		AEL72	2000	21,7	11,3	20,1	5,8	1,3	5,1	2,7		2,2				
AEL73	4000	62,4	52,0	25,0	23,4	18,9	22,7	15,3	12,1	14,8	6,9	5,1	6,7	3,4	2,2	3,2
AEL74	6000	103,2	92,8	25,0	41,1	36,6	25,0	27,9	24,7	25,0	14,0	12,2	13,7	7,9	6,8	7,7
AEL75	8000	103,4	103,4	25,0	58,7	54,2	25,0	40,5	37,3	25,0	21,1	19,3	20,8	12,4	11,3	12,3
AEL76	12000	103,4	103,4	25,0	94,0	89,5	25,0	65,6	62,4	25,0	35,1	33,4	25,0	21,5	20,3	21,3

Tipo de actuador	Tipo de jaula	Caja estándar (S)			Caja de ruido reducido (P1-A1-P2-A2-P3)					
	Tamaño válvula	DN65 a DN100 (2½" a 4")			DN65-80			DN100		
Tipo de actuador	Kvs	160-180			Todos los Kvs					
	Cv	185-208			Todos los Cv					
Tipo de actuador	Empuje del actuador (N)	P	H	D	P	H	D	P	H	D
		AEL73	4000	1,2	0,5	1,1	3,4	2,2	3,2	1,2
AEL74	6000	4,0	3,3	3,9	7,9	6,8	7,7	4,0	3,3	3,9
AEL75	8000	6,9	6,1	6,8	12,4	11,3	12,3	6,9	6,1	6,8
AEL76	12000	12,5	11,8	12,4	21,5	20,3	21,3	12,5	11,8	12,4
AEL77	15000				28,3	27,1	25,0	16,7	16,0	16,6
AEL78	20000				39,6	38,4	25,0	23,8	23,1	23,7

**Presiones diferenciales máximas (bar) para cierre de clase IV  
- Con asiento de metal (T y S) Spira - trol  
- DN15 a DN25 (1/2" a 1")  
- FLUJO POR ENCIMA**

Tipo de jaula		Caja estándar (S)														
Tipo de actuador		Tamaño válvula DN15 a DN25 (1/2" a 1")														
Kvs		0,01-0,5			1			1,6			2,5			4		
Cv		0,012-0,58			1,2			1,8			2,9			4,6		
Empuje (N)	Presión	N-P	H	D	N-P	H	D	N-P	H	D	N-P	H	D	N-P	H	
		Máx.	103,4	103,4	25,0	103,4	103,4	25,0	103,4	103,4	25,0	103,4	103,4	25,0	103,4	103,4
Mín.	0,0	0,0	0,0	0,0	0,0	0,0	0,0	0,0	0,0	0,0	0,0	0,0	0,0	0,0		

Tipo de jaula		Caja estándar (S)														
Tipo de actuador		Tamaño válvula DN15 a DN25 (1/2" a 1")														
Kvs		4,9-6,3			7,2			10			11					
Cv		5,7-7,3			8,3			12			12,7					
Empuje (N)	Presión	N-P	H	D	N-P	H	D	N-P	H	D	N-P	H	D			
		Máx.	103,4	103,4	25,0	103,4	103,4	25,0	103,4	103,4	25,0	103,4	103,4	25,0		
Mín.	0,0	0,0	0,0	0,0	0,0	0,0	0,0	0,0	0,0	0,0	0,0	0,0				

**Presiones diferenciales máximas (bar) para cierre de clase IV  
- Con asiento de metal (T y S) Spira - trol  
- DN32 a DN50 (1/4" a 2")  
- FLUJO POR ENCIMA**

Tipo de jaula		Caja estándar (S)														
Tipo de actuador		Tamaño válvula DN32 a DN50 (1/4" a 2")														
Kvs		4			6,3			10			16			17,5 - 18		
Cv		4,6			7,3			12			18			20,2-21		
Empuje (N)	Presión	N-P	H	D	N-P	H	D	N-P	H	D	N-P	H	D	N-P	H	
		Máx.	103,4	103,4	25,0	103,4	103,4	25,0	103,4	103,4	25,0	103,4	103,4	25,0	103,4	103,4
Mín.	0,0	0,0	0,0	0,0	0,0	0,0	0,0	0,0	0,0	0,0	0,0	0,0	0,0	0,0		

Tipo de jaula		Caja estándar (S)														
Tipo de actuador		Tamaño válvula DN32 a DN50 (1/4" a 2")														
Kvs		25			31-36			46-50								
Cv		29			36-42			53-58								
Empuje (N)	Presión	N-P	H	D	N-P	H	D	N-P	H	D						
		Máx.	60,4	56,6	25,0	47,0	44,1	25,0	32,5	30,5	25,0					
Mín.	0,0	0,0	0,0	0,0	0,0	0,0	0,0	0,0	0,2							

**Presiones diferenciales máximas (bar) para cierre de clase IV  
- Con asiento de metal (T y S) Spira - trol  
- DN65 a DN100 (2½" a 4")  
- FLUJO POR ENCIMA**

Tipo de jaula		Caja estándar (S)															
		DN65 a DN100 (2½" a 4")															
Tipo de actuador	Tamaño válvula	16					25			36			73 - 90			100 - 117	
	Kvs	18					29			42			85 - 104			116 - 135	
	Cv	18					29			42			85 - 104			116 - 135	
	Empuje (N)	Presión	P	H	D	P	H	D	P	H	D	P	H	D	P	H	
AEL71T	900	Máx.	103,4	103,4	25,0	50,9	45,4	25,0	34,2	30,5	25,0	18,1	16,1	17,8	11,3	10,1	
		Mín.	0,0	3,1	0,0	0,0	3,1	0,0	0,0	2,9	0,2	0,7	2,5	1,0	1,0	2,1	
AEL72T	2100	Máx.	31,7	21,3	25,0	11,9	7,4	11,2	7,8	4,6	7,3	3,6	1,8	3,3	1,7	0,6	
		Mín.	0,0	0,0	0,0	0,0	0,0	0,0	0,0	0,0	0,0	0,0	0,0	0,0	0,0	0,0	

Tipo de jaula		Caja estándar (S)				
		DN65 a DN100 (2½" a 4")				
Tipo de actuador	Tamaño válvula	160-180				
	Kvs	185-208				
	Cv	185-208				
	Empuje (N)	Presión	P	H	D	
AEL71T	900	Máx.	6,9	6,2	6,8	
		Mín.	1,0	1,8	1,2	
AEL72T	2100	Máx.	5,2	4,4	5,0	
		Mín.	0,0	0,1	0,0	

**Presiones diferenciales máximas (bar) para cierre de clase VI**  
**- Asiento elástico (P) Spira - trol**  
**- DN15 a DN25 (1/2" a 1")**  
**- FLUJO POR ENCIMA**

Tipo de jaula		Caja estándar (S)														
Tipo de actuador		Tamaño válvula DN15 a DN25 (1/2" a 1")														
Kvs		0,01-0,5			1			1,6			2,5			4		
Cv		0,012-0,58			1,2			1,8			2,9			4,6		
Empuje (N)	Presión	N-P	H	D	N-P	H	D	N-P	H	D	N-P	H	D	N-P	H	
		Máx.	19,0	19,0	19,0	19,0	19,0	19,0	19,0	19,0	19,0	19,0	19,0	19,0	19,0	19,0
Mín.	0,0	0,0	0,0	0,0	0,0	0,0	0,0	0,0	0,0	0,0	0,0	0,0	0,0	0,0	0,0	

Tipo de jaula		Caja estándar (S)														
Tipo de actuador		Tamaño válvula DN15 a DN25 (1/2" a 1")														
Kvs		4,9-6,3			7,2			10			11					
Cv		5,7-7,3			8,3			12			12,7					
Empuje (N)	Presión	N-P	H	D	N-P	H	D	N-P	H	D	N-P	H	D			
		Máx.	19,0	19,0	19,0	19,0	19,0	19,0	19,0	19,0	19,0	19,0	19,0	19,0		
Mín.	0,0	0,0	0,0	0,0	0,0	0,0	0,0	0,0	0,0	0,0	0,0	0,0				

\* No apto para el uso con Spira-trol a prueba de vapor (opción de asiento C)

**Presiones diferenciales máximas (bar) para cierre de clase VI**  
**- Asiento elástico (P) Spira - trol**  
**- DN32 a DN50 (1 1/4" a 2")**  
**- FLUJO POR ENCIMA**

Tipo de jaula		Caja estándar (S)														
Tipo de actuador		Tamaño válvula DN32 a DN50 (1 1/4" a 2")														
Kvs		4			6,3			10			16			17,5 - 18		
Cv		4,6			7,3			12			18			20,2-21		
Empuje (N)	Presión	N-P	H	D	N-P	H	D	N-P	H	D	N-P	H	D	N-P	H	
		Máx.	19,0	19,0	19,0	19,0	19,0	19,0	19,0	19,0	19,0	19,0	19,0	19,0	19,0	19,0
Mín.	0,0	0,0	0,0	0,0	0,0	0,0	0,0	0,0	0,0	0,0	0,0	0,0	0,0	0,0	0,0	

Tipo de jaula		Caja estándar (S)														
Tipo de actuador		Tamaño válvula DN32 a DN50 (1 1/4" a 2")														
Kvs		25			31-36			46-50								
Cv		29			36-42			53-58								
Empuje (N)	Presión	N-P	H	D	N-P	H	D	N-P	H	D						
		Máx.	19,0	19,0	19,0	19,0	19,0	19,0	19,0	19,0	19,0					
Mín.	0,0	0,0	0,0	0,0	0,0	0,0	0,0	0,0	0,0							

\* A prueba de vapor (opción C) NO apto para aplicaciones de flujo superior

**Presiones diferenciales máximas (bar) para cierre de clase VI  
- Asiento elástico (P) Spira - trol  
- DN65 a DN100 (2½" a 4")  
- FLUJO POR ENCIMA**

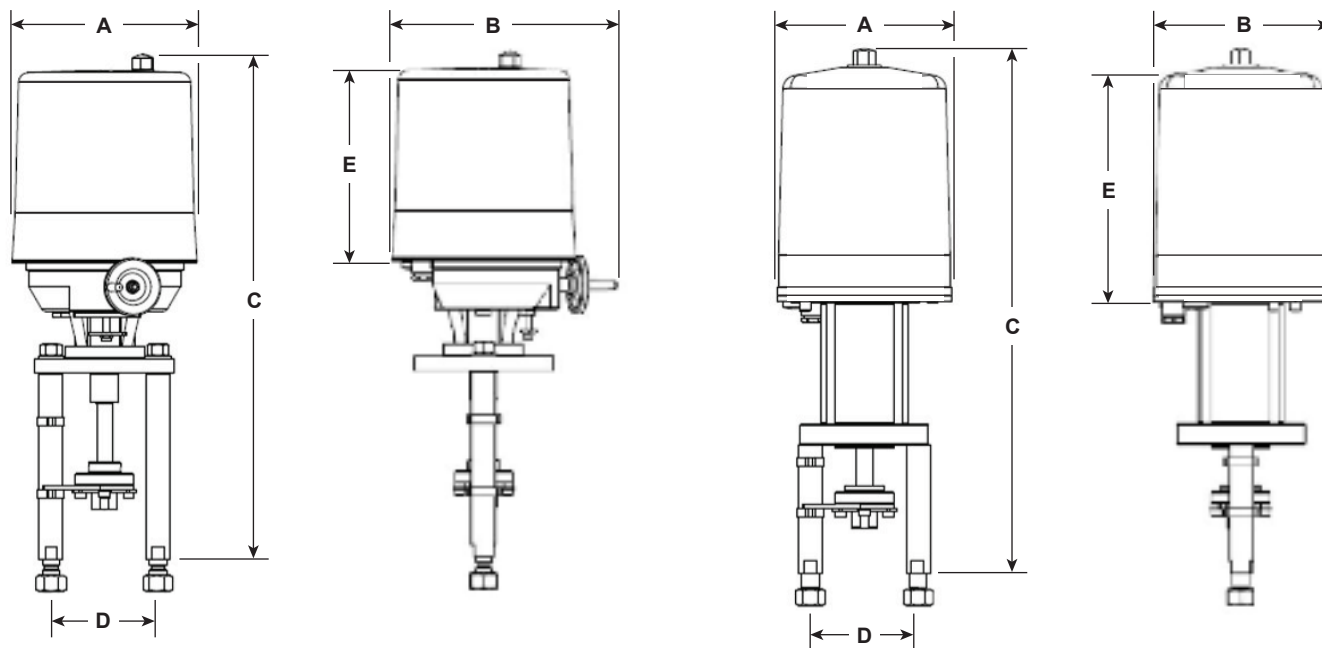
Tipo de actuador		Tipo de jaula		Caja estándar (S)													
		Tamaño válvula		DN65 a DN100 (2½" a 4")													
Kvs		16			25			36			73 - 90			100 - 117			
Cv		18			29			42			85 - 104			116 - 135			
Empuje (N)		Presión	N-P	H	D	N-P	H	D	N-P	H	D	N-P	H	D	P	H	
AEL71T	900	Máx.	19,0	19,0	19,0	19,0	19,0	19,0	19,0	19,0	19,0	18,1	16,1	17,8	11,3	10,1	
		Mín.	0,0	0,0	0,0	0,0	0,0	0,0	0,0	0,0	0,3	0,0	0,0	0,5	0,0	0,0	0,5
AEL72T	2100	Máx.										13,5	1,8	3,3	1,7	0,6	
		Mín.										0,0	0,0	0,0	0,0	0,0	0,0

Tipo de actuador		Tipo de jaula		Caja estándar (S)				
		Tamaño válvula		DN65 a DN100 (2½" a 4")				
Kvs		160-180						
Cv		185-208						
Empuje (N)		Presión	P	H	D			
AEL71T	900	Máx.	6,9	6,2	6,8			
		Mín.	0,0	0,5	0,0			
AEL72T	2100	Máx.	5,2	4,4	5,0			
		Mín.	0,0	0,0	0,0			

**Nota:** Presión diferencial máxima para vapor saturado. Consulte a Spirax Sarco sobre otros líquidos y gases.



**Dimensiones / pesos** (aproximados) en mm y kg.



**AEL7**  
(El AEL74 se utiliza como referencia)

**AEL7T**

Actuador	Empuje	Dimensiones (mm)					Peso (kg)
		A	B	C	D	E	
AEL71	1,2 kN	129	129	272	100	138	2,1
AEL71T	0,9 kN	162	162	490		213	8,7
AEL72	2,0 kN	173	173	374		189	8 kg (8,65 kg para las versiones con supercondensador)
AEL72T	2,1 kN	162	162	508		213	9,3
AEL73	4,0 kN	173	173	374		189	8 kg (8,65 kg para las versiones con supercondensador)
AEL74	6,0 kN	173	211	474		180	8,0
AEL75	8,0 kN	188	259	527		198	15 kg (15,65 kg para las versiones con supercondensador)
AEL76	12,0 kN						
AEL77	15,0 kN						
AEL78	20,0 kN	216	282	657	155	228	19 kg (19,65 kg para las versiones con supercondensador)

## Información de seguridad, instalación y mantenimiento

La información sobre la instalación segura, la puesta en funcionamiento y la retirada del actuador de la serie AEL7 se puede consultar en: Versiones **IM-P713-01 para AEL7** y versiones **IM-P713-02 para AEL7T**

## Nota sobre la instalación y el cableado

La válvula se deberá instalar en una línea horizontal. La posición del actuador dependerá del tipo de válvula en la que está montado y de la temperatura del fluido. Sin embargo, no se recomienda instalar los actuadores directamente por debajo de la válvula ni en ambientes húmedos.

## Eliminación

Este producto es reciclable. No es perjudicial para el medio ambiente si se toman las precauciones adecuadas para su eliminación.

## Ejemplo de selección

Válvula de control	DN20 JE43 HTSUSS Kv10
Kvs	6,3
Conexión	PN63
$\Delta P$ de funcionamiento	30 bar
Suministro eléctrico	24 Vcc
Señal de control de entrada	4-20mA
Realimentación de posición	4-20mA
Retroalimentación de posición final	VFC

		Fuente de información
$\Delta P$ máxima	103,4 bar	Tablas de presión diferencial (Clase IV) con asiento de metal (T y S)
Brida de montaje	EL5971J	Adaptador de válvula AEL7 y selección de brida de montaje - Spira-trol™ J
Adaptador de vástago	AEL7XJ01	
Posicionador	AEL7X224 (incluido con el actuador)	Nomenclatura y forma de realizar el pedido
Realimentación de posición	Función posicionador	Especificación técnica del AEL7
Retroalimentación de posición final	AEL7X014	Accesorios del AEL7 (posicionador)

## Nomenclatura y forma de realizar el pedido

<b>Producto</b>	<b>A</b>	Actuador		<b>A</b>
<b>Tipo</b>	<b>E</b>	Eléctrico		<b>E</b>
<b>Accionamiento</b>	<b>L</b>	Lineal		<b>L</b>
<b>Serie</b>	<b>7</b>	-		<b>7</b>
<b>Empuje</b>	<b>1</b>	1,2 kN	0,9 kN para AEL71T	<b>3</b>
	<b>2</b>	2,0 kN	2,1 kN para AEL72T	
	<b>3</b>	4,0 kN		
	<b>4</b>	6,0 kN		
	<b>5</b>	8,0 kN		
	<b>6</b>	12,0 kN		
	<b>7</b>	15,0 kN		
	<b>8</b>	20,0 kN		
<b>Carrera nominal</b>	<b>1</b>	20 mm	Ajuste de carrera de fábrica. Para obtener información completa sobre la carrera y el ajuste, consulte IM-P713-01.	<b>2</b>
	<b>2</b>	30 mm		
	<b>3</b>	50 mm		
	<b>4</b>	70 mm		
<b>Velocidad</b>	<b>1</b>	Baja	≤0,7 mm/s	<b>2</b>
	<b>2</b>	Medio	0,8-1,5 mm/s	
	<b>3</b>	Alta	1,6+ mm/s	
<b>Tensión de alimentación</b>	<b>1</b>	230 V CA		<b>4</b>
	<b>2</b>	115 V CA		
	<b>3</b>	24 V CA		
	<b>4</b>	24 Vcc		
<b>Señal de control</b>	<b>F</b>	VMD	24 V CA	<b>P</b>
	<b>G</b>	VMD	110 V CA	
	<b>J</b>	VMD	230 V CA	
	<b>K</b>	VMD	24 Vcc	
	<b>P</b>	Modulante	Posicionador de (0)4-20 mA / 0(2)-10 V	
<b>Modo a prueba de fallos</b>	<b>X</b>	No lleva		<b>X</b>
	<b>S</b>	Supercapacitador	Opción sin retroadaptación. No apto para 24 V CA	
	<b>T</b>	Resorte extiende vástago	Opción sin retroadaptación. No apto para 24 V CC	
<b>Potenciómetro</b>	<b>X</b>	No lleva		<b>A</b>
	<b>A</b>	Potenciómetro	1 x 1000 Ω <sup>1</sup>	

<sup>1</sup> Requerido para cualquier actuador con tarjeta de posicionador

### Ejemplo de cómo hacer un pedido

1 AEL73242PXA más interruptor de recorrido auxiliar (AEL7X014)  
1 adaptador AEL7XJ08 DN15-50 de la serie J