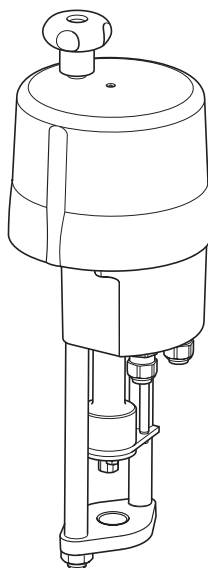


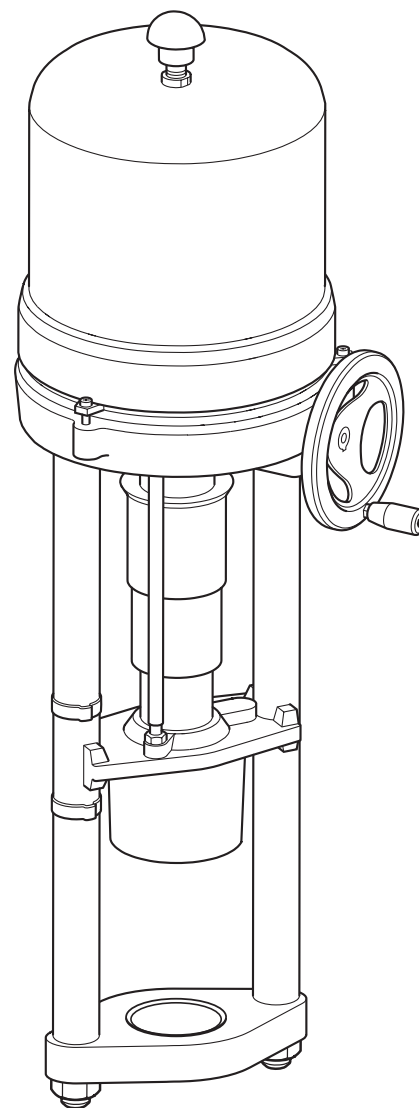


Actuadores eléctricos AEL6 Series Smart para válvulas de control DN15 a DN100

AEL6221_
 AEL6321_
 AEL6323_
 AEL6421_
 AEL6422_
 AEL6532_



AEL6631_



Descripción

Los actuadores eléctricos serie AEL6 son actuadores reversibles con salida lineal.

Tipos disponibles

Existen 4 variantes de actuador según la alimentación: **230 vac**, **115 vac**, **24 vac** y **24 Vcc**. La versión estándar está disponible para VMD (accionamiento del motor de la válvula), señales de control de entrada de 0 / 4 - 20 mA o 0/2 - 10 Vcc.

Estos actuadores pueden utilizarse con las siguientes válvulas en combinación con un adaptador de válvula y una brida de montaje adecuados:

Válvulas de control	2 vías	Spira-trol™
	3 vías	Válvulas mezcladoras y desviadoras QL43 y QL73

Nota: Se precisa la brida de montaje y adaptador de válvula para montar el actuador a la válvula. Ver tabla inferior:

Selección de brida de montaje

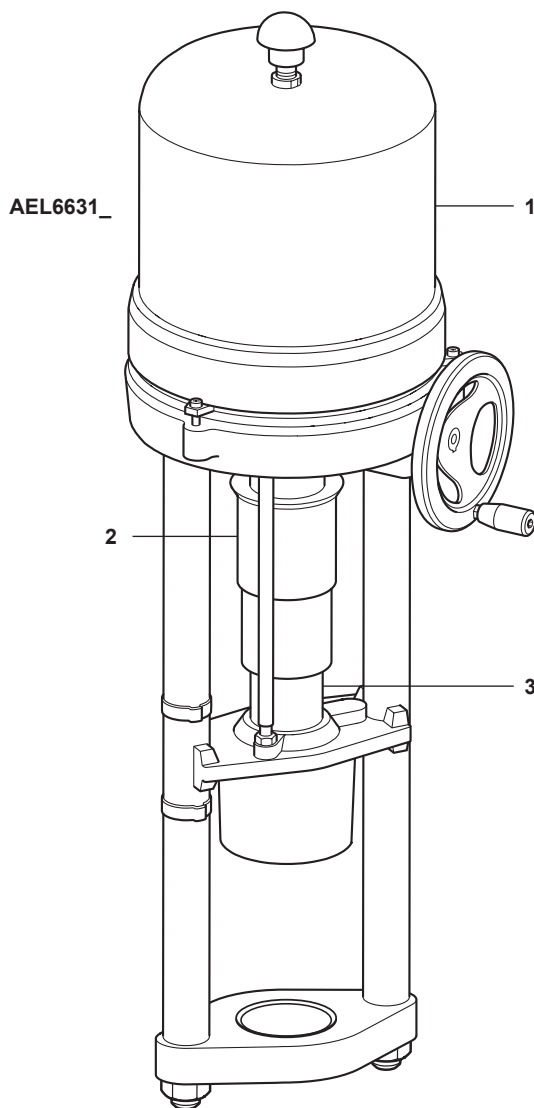
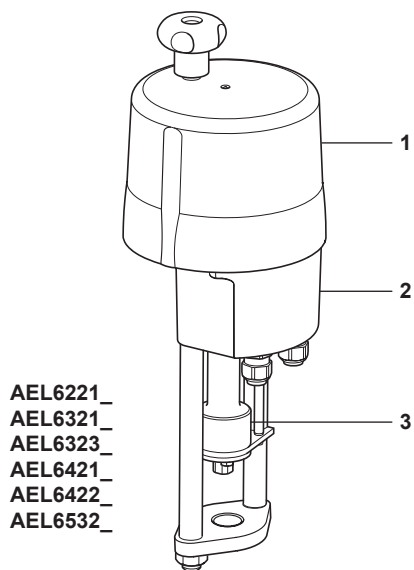
Tipo y tamaño de válvula		Actuador	
		AEL62_, AEL63_, AEL64_, AEL65_	AEL66_
KE y KEA LE y LEA QL	DN15 a DN50	EL5970	
	DN65 a DN100	EL5971	
KE y KEA QL	DN65 a DN100	EL5971	EL5972
JE y JEA	DN15 a DN50	EL5971J	
	DN65 a DN100	EL5972J	EL5972

Selección del adaptador a válvula

Tipo y tamaño de válvula		Vástago de la válvula	AEL62_	AEL63_	AEL64_	AEL65_	AEL66_
KE y KEA LE y LEA QL	DN15 a DN50	Rosca M8	AEL6911	AEL6911	AEL6911	AEL6911	
	DN65 a DN100	Rosca M12	Integrado	Integrado	Integrado	Integrado	EL5945
JE y JEA	DN15 a DN50	Rosca M8	AEL6911J	AEL6911J	AEL6911J	AEL6911J	
	DN65 a DN100	Rosca M12	EL6912J	EL6912J	EL6912J	EL6912J	EL5945

Materiales

N.º	Pieza	Material
1	Carcasa	2,3 a 8 kN Policarbonato
		14 a 25 kN Aluminio fundido
2	Caja	Aluminio fundido
	Actuador	Material tuerca husillo
	AEL6221_	POM-C
	AEL6321_	POM-C
	AEL6323_	POM-C
3	AEL6421_	Bronce y aluminio
	AEL6422_	Bronce y aluminio
	AEL6532_	Bronce y aluminio
	AEL6631_	Bronce y aleación de aluminio y zinc



Datos técnicos

Tipo de actuador	AEL6221_	AEL6321_	AEL6323_	AEL6421_	AEL6422_	AEL6532_	AEL6631_
Tensión de alimentación	230 Vca, 115 Vca, 24 Vca, 24 Vcc						
Frecuencia	50 Hz / 60 Hz (continuo)						
Consumo máximo de energía VA Nota: el consumo de energía es relativo a 50/60 Hz/continuo respectivamente	13	19	57	25	72	65	88
Corriente consumida por el actuador	1 Amp - 24 vac/dc 0,25 Amp - 110 vac 0,15 Amp - 220 vac		3 Amp - 24 vac/dc 0,6 Amp - 110 vac 0,3 Amp - 220 vac		4 Amp - 24 vac/dc 0,8 Amp - 110 vac 0,4 Amp - 220 vac		5 Amp - 24 vac/dc 1 Amp - 110 vac 0,5 Amp - 220 vac
Corriente necesaria para la alimentación		1 Amp - 24 vac/dc 0,25 Amp - 110 vac 0,15 Amp - 220 vac		1 Amp - 24 vac/dc 0,3 Amp - 110 vac 0,2 Amp - 220 vac		3 Amp - 24 vac/dc 0,7 Amp - 110 vac 0,35 Amp - 220 vac	
Carrera mm	50	50	50	50	50	65	95*
Velocidad del actuador mm/s Nota: La velocidad es relativa a 50/60 Hz/continuo respectivamente	0,9	0,9	4,5	0,7	1,7	1,3	0,4
Clasificación de la carcasa	IP65 (Para instalaciones exteriores proteger de la intemperie)						
Fuerza del actuador kN	2,3	4,5	4,5	8	8	14	25
Límites temperatura	-20 °C a 60 °C						
Señal de entrada analógica	Ajustable: 0/4 - 20 mA o 0/2 - 10 Vcc						
Función posicionador	Banda muerta ajustable entre el 0,5 y el 5% del intervalo del valor establecido, resolución máxima 0,1 mA o 0,05 V a 50 mm de carrera						
Realimentación de posición válvula activa	Ajustable: 0/4 - 20 mA o 0/2 - 10 Vcc						
Puesta en marcha automática	Busca los extremos de carrera en función del par y recorre toda la carrera de la válvula. Ajuste automático de escala y retroalimentación de acuerdo a la carrera de la válvula						
Característica programable	Hasta 16 puntos de interpolación, precisión de entrada del 1%						
Aumento de par de accionamiento	Ajustable hasta el 150% del par durante 2,5 s para vencer la fricción estática						
Indicación de estado	2 LEDs debajo de la tapa del actuador						
Monitoreo de fallos internos	Par, valor de consigna de posición, valor de posición activa, posición, temperatura de la placa electrónica						
Función de diagnóstico	Almacena los datos de funcionamiento acumulados (tiempo de funcionamiento total y del motor, número de arranques del motor) y conjuntos de datos de valores actuales (valor de consigna, valor de realimentación, par, temperatura)						

*Notas:

- Los modelos 115 vac y 230 vac del AEL6631_ tienen una carrera limitada a 95 mm.
- Los modelos de 24 Vca y 24 Vcc del AEL6631_ son capaces de realizar carreras de hasta 100 mm.

Opciones extra:

- Interruptores de posición adicionales - AEL6951 (NC) y AEL6952 (NO)
- Control local - (no instalable a posteriori para el AEL66_) - AEL6955 (2,3 a 14 kN) y AEL6956 (25 kN)
- Relé indicador de averías - AEL6973 (no instalable a posteriori)
- Software de comunicación con cable de datos - AEL6957
- Calentador de espacios - AEL6953 (24 vac) y AEL6954 (115 vac y 230 vac)

Homologaciones

Este equipo tiene la marca CE y cumple con:

- Reglamento CEE 89/336 - CEE para la compatibilidad electromagnética y 72/23 - CEE para la directiva de baja tensión.
- EN 61000 - 2 -2/2001 y EN 61000 - 6 - 4 para CEM, y 61010 - 1/1995 de seguridad.

DN15 a DN25 (1/2" a 1")

Jaula estándar (S)																					
DN15 a DN25 (1/2" a 1")																					
Tipo de jaula	DN15 a DN25 (1/2" a 1")																				
Tamaño válvula	0,1-0,2 (0,12-0,23)				0,5 (0,58)				1,0 (1,2)				1,6 (1,8)				2,5 (2,9)				
Kvs (Cv)	0,01-0,07 (0,012-0,081)				0,5 (0,58)				1,0 (1,2)				1,6 (1,8)				2,5 (2,9)				
Empuje del actuador (N)	N-P	H	B	C	D	N-P	H	B	C	D	N-P	H	B	C	D	N-P	H	B	C	D	
AEL62	2300	103,4	103,4	25	25	16	103,4	103,4	25	25	16	103,4	103,4	25	25	16	103,4	103,4	25	25	16
AEL63	4500	103,4	103,4	25	25	16	103,4	103,4	25	25	16	103,4	103,4	25	25	16	103,4	103,4	25	25	16

Jaula estándar (S)																					
DN15 a DN25 (1/2" a 1")																					
Tipo de jaula	DN15 a DN25 (1/2" a 1")																				
Tamaño válvula	4,0 (4,6)				7,2 (8,3)				10 (12)				11 (12,7)								
Kvs (Cv)	4,0 (4,6)				7,2 (8,3)				10 (12)				11 (12,7)								
Empuje del actuador (N)	N-P	H	B	C	D	N-P	H	B	C	D	N-P	H	B	C	D	N-P	H	B	C	D	
AEL62	2300	103,4	103,4	25	15,4	16	94,4	79,5	19,8	4,9	16	73,1	61,3	14,2	2,4	16	58	48,5	10,3	0,7	16
AEL63	4500	103,4	103,4	25	25	16	103,4	103,4	25	25	16	103,4	103,4	25	25	16	102,9	95,1	25	25	16

Jaula de bajo ruido - P1
2,5-4-6,3-10
(2,9-4,6-7,3-12)

* No se debe utilizar con obturador y vástago 316L

DN32 a DN50 (1 1/4" a 2")

Tipo de jaula		Jaula estándar (S)																							
Tipo de actuador		DN32 a DN50 (1 1/4" a 2")																							
Tipo de actuador		4,0 (4,6)			6,3 (7,3)			10 (12)			16 (18)			17,5 - 18 (20,2-21)											
Tamaño válvula	Kvs (Cv)	N-P	H	B	C	D	N-P	H	B	C	D	N-P	H	B	C	D	N-P	H	B	C	D				
AEL62	2300	103,4	103,4	25	17,8	16	96,9	82	22,3	7,4	16	60	50,5	12,3	2,7	16	48,8	40,9	9,3	1,4	16	36,8	30,7	6,3	16
AEL63	4500	103,4	103,4	25	25	16	103,4	103,4	25	25	16	103,4	103,4	25	25	16	103,4	98,8	25	25	16	81,6	75,5	25	16
AEL64*	8000	103,4	103,4	25	25	16	103,4	103,4	25	25	16	103,4	103,4	25	25	16	103,4	103,4	25	25	16	103,4	103,4	25	16
AEL65*	14000	103,4	103,4	25	25	16	103,4	103,4	25	25	16	103,4	103,4	25	25	16	103,4	103,4	25	25	16	103,4	103,4	25	16

Tipo de jaula		Jaula estándar (S)																							
Tipo de actuador		DN32 a DN50 (1 1/4" a 2")																							
Tipo de actuador		25 (29)			31-36 (36-42)			46-50 (53-58)			Todos los Kvs														
Tamaño válvula	Kvs (Cv)	N-P	H	B	C	D	N-P	H	B	C	D	N-P	H	B	C	D	N-P	H	B	C	D				
AEL62	2300	18,3	15	1,8	16	16	14,1	11,5	0,9	13	9,4	9,4	7,5	7,5	8,6	8,6	9,4	7,5	7,5	8,6	8,6	8,6	8,6	8,6	
AEL63	4500	42,6	39,3	25	22,8	16	33,5	30,9	20,3	17,7	16	23,2	21,3	13,8	11,9	16	23,2	21,3	13,8	11,9	16	13,8	11,9	16	16
AEL64*	8000	81,1	77,8	25	25	16	64,4	61,7	25	25	16	45,2	43,3	25	25	16	45,2	43,3	25	25	16	43,3	25	16	16
AEL65*	14000	103,4	103,4	25	25	16	103,4	103,4	25	25	16	83	81,1	25	25	16	83	81,1	25	25	16	83	81,1	25	16

* No se debe utilizar con obturador y vástago 316L

DN65 a DN100 (2½" a 4")

Jaula estándar (S)																										
DN65 a DN100 (2½" a 4")																										
Tipo de jaula		16 (18)					25 (29)					36 (42)					63-90 (73-104)									
		P	H	B	C	D	P	N-P	H	B	C	D	P	H	B	C	D	P	H	B	C	D				
Tipo de actuador	Kvs (Cv)	Empuje del actuador (N)					Empuje del actuador (N)					Empuje del actuador (N)					Empuje del actuador (N)									
AEL62	2300	35,8	25,4				13,7	9,2				9,1	5,9				4,3	2,5								
AEL63	4500	80,6	70,2	25	25	16	33,1	28,6	14,6	10,1	10,1	22,9	19,7	9,7	6,5	6,5	12,1	10,2	4,6	2,8	2,8					
AEL64	8000	103,4	103,4	25	25	16	64	59,5	25	25	16	44,9	41,7	25	25	16	24,4	22,6	17	15,2	15,2					
AEL65*	14000	103,4	103,4	25	25	16	103,4	103,4	25	25	16	82,6	79,4	25	25	16	45,7	43,8	25	25	16					
AEL66*	25000	103,4	103,4	25	25	16	103,4	103,4	25	25	16	103,4	103,4	25	25	16	84,6	82,8	25	25	16					

Jaula estándar (S)																										
DN65 a DN100 (2½" a 4")																										
Tipo de jaula		100-115-117 (116-133-135)					160-180 (185-208)					Todos los Kvs					Todos los Kvs									
		P	H	B	C	D	P	H	B	C	D	P	H	B	C	D	P	H	B	C	D					
Tipo de actuador	Kvs (Cv)	Empuje del actuador (N)					Empuje del actuador (N)					Empuje del actuador (N)					Empuje del actuador (N)									
AEL62	2300	2,2	1				0,9	0,2				2,2	1				0,9	0,2								
AEL63	4500	7,2	6	2,4	1,3	1,3	4	3,3	1,1	0,3	0,3	7,2	6	2,4	1,3	1,3	4	3,3	1,1	0,3	0,3					
AEL64	8000	15,1	13,9	10,3	9,2	9,2	9	8,2	6	5,3	5,3	15,1	13,9	10,3	9,2	9,2	9	8,2	6	5,3	5,3					
AEL65*	14000	28,7	27,5	23,9	22,8	16	17,4	16,7	14,5	13,8	13,8	28,7	27,5	23,9	22,8	16	17,4	16,7	14,5	13,8	13,8					
AEL66*	25000	53,6	52,4	25	25	16	33	32,2	25	25	16	53,6	52,4	25	25	16	33	32,2	25	25	16					

* No se debe utilizar con obturador y vástago 316L

DN15 a DN25 (½" a 1")

Jaula estándar (S)																						
DN15 a DN25 (½" a 1")																						
Tipo de jaula	DN15 a DN25 (½" a 1")																					
Tamaño válvula	DN15 a DN25 (½" a 1")																					
Tipo de actuador	Kvs (Cv)	0,01-0,07 (0,012-0,081)			0,1-0,2 (0,12-0,23)			0,5 (0,58)			1,0 (1,2)			1,6 (1,8)			2,5 (2,9)					
		N-P	H	B	C	D	N-P	H	B	C	D	N-P	H	B	C	D	N-P	H	B	C	D	
AEL62	2300	19	19	19	19	19	19	19	19	19	19	19	19	19	19	19	19	19	19	19	19	16
AEL63	4500	19*	19*	19*	19*	19*	19*	19*	19*	19*	19*	19*	19*	19*	19*	19*	19*	19*	19*	19*	19*	16*

Jaula estándar (S)																						
DN15 a DN25 (½" a 1")																						
Tipo de jaula	DN15 a DN25 (½" a 1")																					
Tamaño válvula	DN15 a DN25 (½" a 1")																					
Tipo de actuador	Kvs (Cv)	4,0 (4,6)			4,9-6,3 (5,7-7,3)			7,2 (8,3)			10 (12)			11 (12,7)			2,5-4-6,3-10 (2,9-4,6-7,3-12)					
		N-P	H	B	C	D	N-P	H	B	C	D	N-P	H	B	C	D	N-P	H	B	C	D	
AEL62	2300	19	19	19	19	19	19	19	19	19	19	19	19	19	19	19	19	19	19	19	19	16
AEL63	4500	19*	19*	19*	19*	19*	19*	19*	19*	19*	19*	19*	19*	19*	19*	19*	19*	19*	19*	19*	19*	16*

Nota* El empuje del actuador debe ajustarse al 50% del máximo.

DN32 a DN50 (1¼" a 2")

Jaula estándar (S)																
DN32 a DN50 (1¼" a 2")																
Tipo de jaula	DN32 a DN50 (1¼" a 2")															
Tamaño válvula	DN32 a DN50 (1¼" a 2")															
Tipo de actuador	4,0 (4,6)			6,3 (7,3)			10 (12)			16 (18)						
	N-P	H	B	C	D	N-P	H	B	C	D	N-P	H	B	C	D	
AEL62	19	19	19	19	16	19	19	19	19	16	19	19	19	14,8	6,9	16
AEL63*	19*	19*	19*	19*	16*	19*	19*	19*	19*	16*	19*	19*	19*	13,5*	5,6*	16*

Jaula estándar (S)																				
DN32 a DN50 (1¼" a 2")																				
Tipo de jaula	DN32 a DN50 (1¼" a 2")																			
Tamaño válvula	DN32 a DN50 (1¼" a 2")																			
Tipo de actuador	17,5 - 18 (20,2-21)			25 (29)			31-36 (36-42)			46-50 (53-58)										
	N-P	H	B	C	D	N-P	H	B	C	D	N-P	H	B	C	D					
AEL62	19	19	11,1	4,9	16	19	18,6	5,4	2,1	16	17,3	14,6	4,1	1,4	16	12,1	10,2	2,6	0,7	11,2
AEL63*	19*	19*	10*	3,9*	16*	19*	18*	4,8*	1,5*	16*	16,9*	14,2*	3,6*	1*	15,7*	11,7*	9,9*	2,3*	0,4*	10,9

* El empuje del actuador debe ajustarse al 50% del máximo

DN65 a DN100 (2½" a 4")

Jaula estándar (S)																							
Tipo de jaula		DN65 a DN100 (2½" a 4")																					
Tipo de actuador		16 (18)				25 (29)				36 (42)				63-90 (73-104)				100-115-117 (116-133-135)					
Tamaño válvula	Kvs (Cv)	Empuje del actuador (N)	P	H	P	H	P	H	P	H	P	H	P	H	P	H	P	H	P	H	P	H	
AEL62	2300	19	19	16,9	12,4	11,7	8,5	6,3	4,5														
AEL63	4500	19*	19*	16,4*	11,9*	11,4*	8,2*	14,1	12,2	6,6	4,8												
AEL64	8000																						
AEL65	14000																						

Jaula estándar (S)													Jaula de ruido reducido (P1-A1-P2-A2-P3)										
Tipo de jaula		DN65 a DN100 (2½" a 4")											DN65-80					DN100					
Tipo de actuador		160-180 (185-208)				Todos los Kvs				Todos los Kvs				Todos los Kvs									
Tamaño válvula	Kvs (Cv)	Empuje del actuador (N)	P	H	B	C	D	P	H	B	C	D	P	H	B	C	D	P	H	B	C	D	
AEL62	2300	19	1,5	2,2	1,5			3,8	2,6				2,2	1,5									
AEL63	4500	5,3	4,6	2,3	1,6	1,6	1,6	8,8	7,6	4	2,9	2,9	5,3	4,6	2,3	1,6	1,6	10,2	9,5	7,3	6,6	6,6	6,6
AEL64	8000	10,2	9,5	7,3	6,6	6,6	6,6	16,7	15,5	11,9	10,8	10,8	10,2	9,5	7,3	6,6	6,6	18,7	18,7	15,7	15	15	15
AEL65	14000	18,7	18	15,7	15	15	15						18,7	18	15,7	15	15						

* El empuje del actuador debe ajustarse al 50% del máximo

DN15 a DN25 (1/2" a 1")

Jaula estándar (S)																					
DN15 a DN25 (1/2" a 1")																					
Tipo de jaula	DN15 a DN25 (1/2" a 1")																				
Tamaño válvula	DN15 a DN25 (1/2" a 1")																				
Tipo de actuador	0,01-0,07 (0,012-0,081)			0,1-0,2 (0,12-0,23)			0,5 (0,58)			1,0 (1,2)			1,6 (1,8)			2,5 (2,9)					
	N-P	H	B	C	D	N-P	H	B	C	D	N-P	H	B	C	D	N-P	H	B	C	D	
AEL62	7	7	7	7	7	7	7	7	7	7	7	7	7	7	7	7	7	7	7	7	7
AEL63	7	7	7	7	7	7	7	7	7	7	7	7	7	7	7	7	7	7	7	7	7

Jaula estándar (S)																					
DN15 a DN25 (1/2" a 1")																					
Tipo de jaula	DN15 a DN25 (1/2" a 1")																				
Tamaño válvula	DN15 a DN25 (1/2" a 1")																				
Tipo de actuador	4,0 (4,6)			4,9-6,3 (5,7-7,3)			7,2 (8,3)			10 (12)			11 (12,7)			Jaula de bajo ruido (P1) 2,5-4-6,3-10 (2,9-4,6-7,3-12)					
	N-P	H	B	C	D	N-P	H	B	C	D	N-P	H	B	C	D	N-P	H	B	C	D	
AEL62	7	7	7	7	7	7	7	7	7	7	7	7	7	7	7	7	7	7	7	7	7
AEL63	7	7	7	7	7	7	7	7	7	7	7	7	7	7	7	7	7	7	7	7	7

* No se debe utilizar con obturador y vástago 316L

DN32 a DN50 (1¼" a 2")

		Jaula estándar (S)														
Tipo de jaula		DN32 a DN50 (1¼" a 2")														
Tipo de actuador		4,0 (4,6)			6,3 (7,3)			10 (12)			16 (18)			17,5 - 18 (20,2-21)		
Tipo de actuador		4,0 (4,6)			6,3 (7,3)			10 (12)			16 (18)			17,5 - 18 (20,2-21)		
Empuje del actuador (N)		N-P	H	B	C	D	N-P	H	B	C	D	N-P	H	B	C	D
AEL62	2300	7	7	7	7	7	7	7	7	7	7	7	7	7	7	7
AEL63	4500	7	7	7	7	7	7	7	7	7	7	7	7	7	7	7

		Jaula estándar (S)														
Tipo de jaula		DN32 a DN50 (1¼" a 2")														
Tipo de actuador		25 (29)			31-36 (36-42)			46-50 (53-58)			Jaula de ruido reducido (P1-P2-P3-A1-A2) Todos los Kvs					
Tipo de actuador		25 (29)			31-36 (36-42)			46-50 (53-58)			Jaula de ruido reducido (P1-P2-P3-A1-A2) Todos los Kvs					
Empuje del actuador (N)		N-P	H	B	C	D	N-P	H	B	C	D	N-P	H	B	C	D
AEL62	2300	7	7	3,8	7	7	7	7	7	4	2,1	7	7	4	2,1	7
AEL63	4500	7	7	7	7	7	7	7	7	7	7	7	7	7	7	7

* No se debe utilizar con obturador y vástago 316L

DN65 a DN100 (2½" a 4")

Jaula estándar (S)																	
DN65 a DN100 (2½" a 4")																	
Tipo de actuador	Tipo de jaula	Tamaño válvula	16 (18)			25 (29)			36 (42)			63-90 (73-104)					
			P	H	B	P	H	B	P	H	B	P	H	B	C	D	
AEL62	2300	0,2	7	7	7	7	7	7	7	7	7	7	7	7	7	5,5	
AEL63	4500		7	7	7	7	7	7	7	7	7	7	7	7	7	5,8	5,8
AEL64	8000		7	7	7	7	7	7	7	7	7	7	7	7	7	7	7

Jaula estándar (S)																	
DN65 a DN100 (2½" a 4")																	
Tipo de actuador	Tipo de jaula	Tamaño válvula	100-115-117 (116-133-135)			160-180 (185-208)			DN65-80			DN100					
			P	H	B	P	H	B	P	H	B	P	H	B	C	D	
AEL62	2300	3,4	4,6	3,4	2,8	2,8	2,1	2,1	4,6	3,4	2,8	2,8	2,1				
AEL63	4500		7	4,8	3,7	3,7	3,7	3	7	7	2,2	2,2	2,2	3,7	3,7	4,8	3
AEL64	8000		7	7	7	7	7	7	7	7	7	7	7	7	7	7	7

* No se debe utilizar con obturador y vástago 316L

DN15 a DN25 (1/2" a 1")

		Jaula estándar (S)																									
		DN15 a DN25 (1/2" a 1")																									
Tipo de actuador	Tipo de jaula	Tamaño válvula	0,01-0,07 (0,012-0,081)			0,1-0,2 (0,12-0,23)			0,5 (0,58)			1,0 (1,2)			1,6 (1,8)			2,5 (2,9)									
			N-P	H	B	C	D	N-P	H	B	C	D	N-P	H	B	C	D	N-P	H	B	C	D					
AEL62	2300	103,4	103,4	103,4	25	25	16	103,4	103,4	25	25	16	103,4	103,4	25	25	16	103,4	103,4	25	25	16	103,4	103,4	25	25	16
			103,4	103,4	25	25	16	103,4	103,4	25	25	16	103,4	103,4	25	25	16	103,4	103,4	25	25	16	103,4	103,4	25	25	16
AEL63	4500	103,4	103,4	103,4	25	25	16	103,4	103,4	25	25	16	103,4	103,4	25	25	16	103,4	103,4	25	25	16	103,4	103,4	25	25	16
			103,4	103,4	25	25	16	103,4	103,4	25	25	16	103,4	103,4	25	25	16	103,4	103,4	25	25	16	103,4	103,4	25	25	16

		Jaula estándar (S)												Jaula de ruido reducido (P1-A1) 2,5-4-6,3-10 (2,9-4,6-7,3-12)																		
		DN15 a DN25 (1/2" a 1")																														
Tipo de actuador	Tipo de jaula	Tamaño válvula	4,0 (4,6)			4,9-6,3 (5,7-7,3)			7,2 (8,3)			10 (12)			11 (12,7)																	
			N-P	H	B	C	D	N-P	H	B	C	D	N-P	H	B	C	D	N-P	H	B	C	D	N-P	H	B	C	D					
AEL62	2300	103,4	103,4	103,4	25	2	16	84,4	69,5	9,8	16	52,4	5,3	16	40,5	2,3	16	38,8	31,1	16	38,8	31,1	16	38,8	31,1	16	38,8	31,1	16			
			103,4	103,4	25	25	16	103,4	103,4	25	25	16	103,4	103,4	25	25	16	103,4	103,4	25	25	16	103,4	103,4	25	25	16	103,4	103,4	25	25	16
AEL63	4500	103,4	103,4	103,4	25	25	16	103,4	103,4	25	25	16	103,4	103,4	25	25	16	103,4	103,4	25	25	16	103,4	103,4	25	25	16	103,4	103,4	25	25	16
			103,4	103,4	25	25	16	103,4	103,4	25	25	16	103,4	103,4	25	25	16	103,4	103,4	25	25	16	103,4	103,4	25	25	16	103,4	103,4	25	25	16

* No se debe utilizar con obturador y vástago 316L

DN32 a DN50 (1¼" a 2")

Tipo de jaula		Jaula estándar (S)																			
Tipo de actuador		DN32 a DN50 (1¼" a 2")																			
Tipo de actuador		4.0 (4,6)			6.3 (7,3)			10 (12)			16 (18)			17.5 - 18 (20,2-21)							
Tamaño válvula	Kvs (Cv)	N-P	H	B	C	D	N-P	H	B	C	D	N-P	H	B	C	D					
AEL62	2300	103,4	103,4	25	1,4	16	84,4	69,5	9,8	16	50	40,5	2,3	16	39,7	31,8	22,7	28,8	16	16	
AEL63	4500	103,4	103,4	25	25	16	103,4	103,4	25	25	16	103,4	103,4	25	25	16	97,6	89,7	25	25	16
AEL64*	8000	103,4	103,4	25	25	16	103,4	103,4	25	25	16	103,4	103,4	25	25	16	103,4	103,4	25	25	16
AEL65*	14000	103,4	103,4	25	25	16	103,4	103,4	25	25	16	103,4	103,4	25	25	16	103,4	103,4	25	25	16

Tipo de jaula		Jaula estándar (S)														
Tipo de actuador		DN32 a DN50 (1¼" a 2")														
Tipo de actuador		25 (29)			31-36 (36-42)			46-50 (53-58)			Jaula de ruido reducido (P1-P2-P3-A1-A2)					
Tamaño válvula	Kvs (Cv)	N-P	H	B	C	D	N-P	H	B	C	D	N-P	H	B	C	D
AEL62	2300	12,5	9,2	11	8,9	6,2	7,7	4,9	3,1	4,1	4,1	4,9	3,1	4,1	4,1	4,1
AEL63	4500	36,7	33,4	20,2	16,9	16	28,3	25,6	15	12,4	16	18,8	16,9	9,3	7,5	16
AEL64*	8000	75,2	71,9	25	25	16	59,1	56,5	25	25	16	40,8	38,9	25	25	16
AEL65*	14000	103,4	103,4	25	25	16	103,4	103,4	25	25	16	78,5	76,6	25	25	16

* No se debe utilizar con obturador y vástago 316L

DN65 a DN100 (2½" a 4")

Jaula estándar (S)																									
DN65-100 (2½" a 4")																									
Tipo de actuador	Tipo de jaula	Tamaño válvula	16 (18)						25 (29)						36 (42)						63-90 (73-104)				
			Kvs (Cv)	Empuje del actuador (N)	P	H	B	C	D	P	H	B	C	D	P	H	B	C	D	P	H	B	C	D	
AEL62		2300	27,8	17,4						8,4	3,9							4,6							
AEL63		4500	72,6	62,2	25	19,4	16	4,8	4,8	23,3	9,3	4,8	2,1	2,1	5,3	15,3	5,3	18,5	15,3	6,9	6,9	1,3			
AEL64		8000	103,4	103,4	25	25	16	16	25	54,2	25	25	25	24,1	37,3	25	24,1	40,5	37,3	19,3	19,3	13,7	11,9	11,9	
AEL65*		14000	103,4	103,4	25	25	16	16	25	103,4	25	25	25	16	78,2	25	16	42,3	75	40,5	40,5	25	25	16	
AEL66*		25000	103,4	103,4	25	25	16	16	25	103,4	25	25	25	16	103,4	103,4	25	103,4	103,4	81,2	81,2	25	25	16	

Jaula de ruido reducido (P1-A1-P2-A2-P3)																										
Jaula estándar (S)																										
DN65 a DN100 (2½" a 4")																										
Tipo de actuador	Tipo de jaula	Tamaño válvula	100-115-117 (116-133-135)						160-180 (185-208)						Todos los Kvs						Todos los Kvs					
			Kvs (Cv)	Empuje del actuador (N)	P	H	B	C	D	P	H	B	C	D	P	H	B	C	D	P	H	B	C	D	P	H
AEL62		2300																								
AEL63		4500	4,5	3,4						1,9	1,2				4,5	3,4				1,9	1,2					
AEL64		8000	12,4	11,3	7,7	6,5	6,5	3,2	3,2	6,1	6,1	3,9	3,2	3,2	12,4	11,3	7,7	6,5	6,5	6,9	6,1	3,9	3,2	3,2	3,2	
AEL65*		14000	26	24,9	21,3	20,1	16	16	11,6	14,6	12,4	11,6	11,6	11,6	26	24,9	21,3	20,1	16	15,3	14,6	12,4	11,6	11,6	11,6	
AEL66*		25000	50,9	49,8	25	25	16	16	25	30,8	30,1	25	25	16	50,9	49,8	25	25	16	30,8	30,1	25	25	16	16	

* No se debe utilizar con obturador y vástago 316L

Presiones diferenciales máximas para cierre Clase IV - Válvulas QL de 3 vías

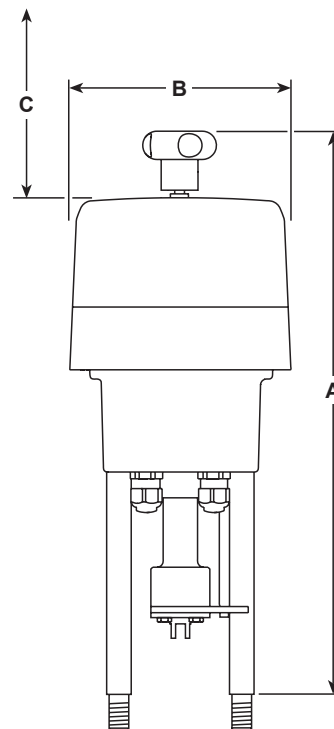
con estopada de PTFE o Grafito

Tamaño válvula	DN15	DN20	DN25	DN32	DN40	DN50	DN65	DN80	DN100									
Kv	4,0	6,3	10	16	25	36	63	100	160									
Carrera válv.	20 mm						30 mm											
Actuador	Máxima presión diferencial bar																	
	PTFE	Grafito	PTFE	Grafito	PTFE	Grafito	PTFE	Grafito	PTFE	Grafito	PTFE	Grafito	PTFE	Grafito	PTFE	Grafito	PTFE	Grafito
AEL6221-	40,0	39,6	40,0	39,6	32,1	23,2	19,5	14,0	12,3	8,8	7,4	5,2	3,7	2,3	2,3	1,3	1,1	0,6
AEL6321- *	40,0	40,0	40,0	40,0	40,0	40,0	40,0	40,0	29,2	25,7	17,9	15,7	10,3	8,9	7,0	6,0	3,7	3,2
AEL6323- *	40,0	40,0	40,0	40,0	40,0	40,0	40,0	40,0	29,2	25,7	17,9	15,7	10,3	8,9	7,0	6,0	3,7	3,2
AEL6421- *									40,0	40,0	32,6	30,3	19,6	18,2	13,5	12,5	7,4	6,9
AEL6422- *									40,0	40,0	32,6	30,3	19,6	18,2	13,5	12,5	7,4	6,9
AEL6532-											40,0	40,0	30,2	28,8	20,9	20,0	11,6	11,1
AEL6631-													40,0	40,0	40,0	40,0	25,3	24,7

* **Tenga en cuenta** que aunque el AEL6321- y el AEL6323- tienen los mismos valores de presión diferencial máxima, tienen velocidades diferentes. Lo mismo se aplica al AEL6421- y al AEL6422-. Para más información, consulte la tabla de datos técnicos de la página 1.

Dimensiones/pesos (aproximados) en mm y kg

Modelo	A	B	C	Peso
AEL6221-	459	177	150	7
AEL6231-	459	177	150	7
AEL6323-	459	177	150	7
AEL6421-	490	177	150	10
AEL6422-	490	177	150	10
AEL6532-	557	180	172	12
AEL6631-	760	226	277	20h



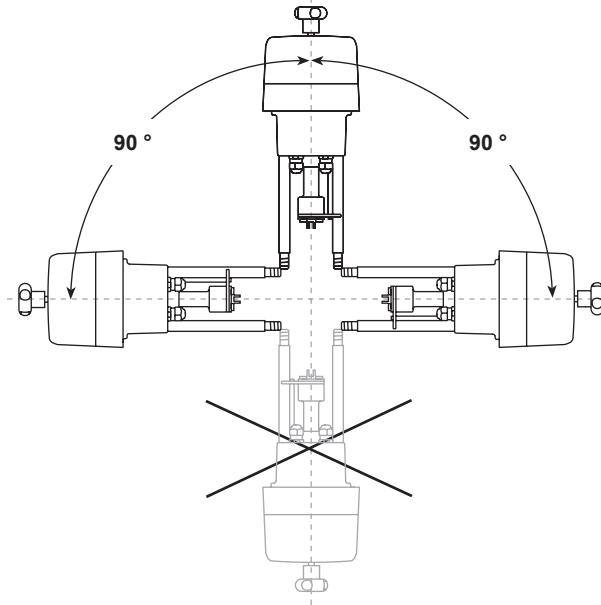
Información de seguridad, instalación y mantenimiento

Para información de seguridad, instalación y mantenimiento ver instrucciones que acompañan a la válvula.

Instalación y cableado:

La válvula se deberá instalar en una línea horizontal. La posición del actuador dependerá del tipo de válvula en la que está montado y de la temperatura del fluido. No obstante, no se recomienda instalar los actuadores a más de 90° de la posición vertical ni en un entorno húmedo.

Posición de montaje



Actuadores serie AEL6 - Nomenclatura del producto y ejemplo de selección:

Producto	A = Actuador	A
Tipo	E = Eléctrico	E
Movimiento	L = Lineal	L
Serie	6	6
	2 = 2,3 3 = 4,5 4 = 8 5 = 14 6 = 25	2
Par (kN)		
	2 = 50 3 = 65 (solo AEL65), 95/100 (solo AEL66)	2
Carrera (mm)		
	1 = 0 - 1,0 (solo series AEL62_, AEL63_, AEL64 y AEL66_) 2 = 1,1 - 2,0 (solo series AEL64_ y AEL65_) 3 = 2,1 - 4,5 (solo series AEL63_)	1
Velocidad máxima (mm/s)		
	1 = 230 vac 2 = 115 vac 3 = 24 Vca y 24 Vcc	1
Tensión de alimentación		
	F = 24 VMD, 0/2 - 10 Vcc y 0/4 - 20 mA (solo tensión de alimentación 3) G = 115 VMD, 0/2 - 10 Vcc y 0/4 - 20 mA (solo tensión de alimentación 2) H = 24 VMD, 0/2 - 10 Vcc y 0/4 - 20 mA (solo tensión de alimentación 2) J = 230 VMD, 0/2 - 10 Vcc y 0/4 - 20 mA (solo tensión de alimentación 1) K = 24 VMD, 0/2 - 10 Vcc y 0/4 - 20 mA (solo tensión de alimentación 1)	J
Señal de control		
	X = Sin dispositivo mecánico/eléctrico de seguridad S = Super condensador a prueba de fallos (Nota: la opción S no es instalable a posteriori)	S
Modo de fallo		

Cómo hacer un pedido/ejemplo de selección:

Ejemplo: Un actuador eléctrico a prueba de fallos de 230 vac para adaptarse a una válvula de control DN25 con juntas de vástago de PTFE, para tener cierre de clase IV contra 10 bar de presión diferencial. No se precisa una velocidad de accionamiento rápida, la señal de control es de 230 V VMD.

Selección:

1 Actuador eléctrico Spirax Sarco AEL62211JS.