



Accesorios de los actuadores lineales eléctricos para la serie AEL5

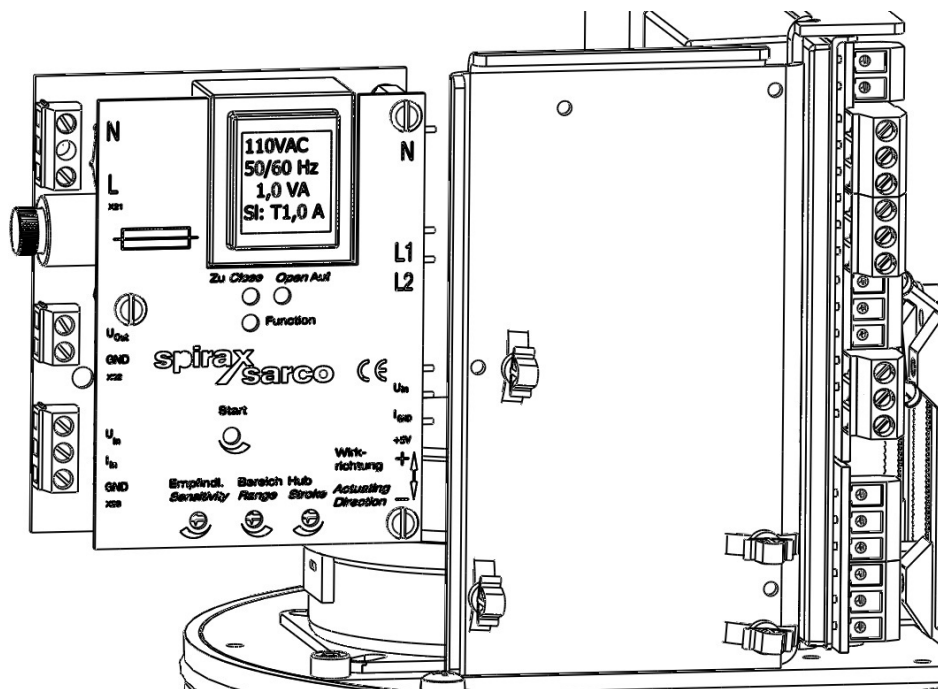
Tipos disponibles y datos técnicos

AEL5961	Tarjeta posicionador 230 Vac	Consumo 1 VA
AEL5962	Tarjeta posicionador 115 Vac	Consumo 1 VA
AEL5963	Tarjeta posicionador 24 Vac (excepto AEL54213_ , AEL55313_ y AEL56413_)	Consumo 1 VA
AEL5964	Tarjeta posicionadora 24 Vac (solo para actuadores AEL54213_ , AEL55313_ y AEL56413_)	Consumo 1 VA
AEL5951	2 interruptores límite auxiliares (tarjeta electrónica)	5 A - 230 Vca - incluidas levas, kit de montaje y placa de circuito impreso
AEL5952	Potenciómetro de retroalimentación auxiliar	1000 ohmios, carrera de 20 a 30 mm, incluido kit de montaje y piñón
AEL5952.1	Doble potenciómetro de retroalimentación	2 x 1000 ohmios carrera de 20 a 30 mm, incluido kit de montaje y piñón
AEL5952.2	Doble potenciómetro de retroalimentación	2 x 1000 ohmios carrera máxima de 25 mm, incluido el kit de montaje y el piñón
AEL5952.3	Potenciómetro de retroalimentación auxiliar	2000 ohmios carrera de 20 a 30 mm, incluido kit de montaje y piñón
AEL5952.4	Doble potenciómetro de retroalimentación	2 x 2000 ohmios carrera de 20 a 30 mm, incluido kit de montaje y piñón
AEL5952.5	Potenciómetro de retroalimentación auxiliar	500 ohmios carrera de 20 a 30 mm, incluido kit de montaje y piñón
AEL5953	Doble potenciómetro de retroalimentación	2 x 1000 ohmios Carrera de 20 a 30 mm y de 30 a 50 mm, incluye kit de montaje y piñón
AEL5954	Calentador anticondensación 115 - 230 V	
AEL5956	Calentador anticondensación de 24 V	
AEL5981	Transmisor de posición	2 hilos 4 - 20 mA
AEL5982	Transmisor de posición	3 hilos 0 / 4 - 20 mA

El potenciómetro debe utilizar todo su rango (casi 1 vuelta completa). Para facilitar diferentes carreras del actuador, hay disponibles kits de piñón de recambio. Para más información, póngase en contacto con Spirax Sarco.

Piezas especiales	Piñón 25 dientes con AEL5_	Para carrera <= 20 mm
	Piñón 30 dientes con AEL5_	Para carrera entre 20 mm y 30 mm
	Piñón 50 dientes con AEL5_	Para carrera entre 30 mm y 50 mm
	Piñón 65 dientes con AEL5_	Para carrera entre 50 mm y 65 mm
	Piñón 75 dientes con AEL5_	Para carrera entre 65 mm y 70 mm

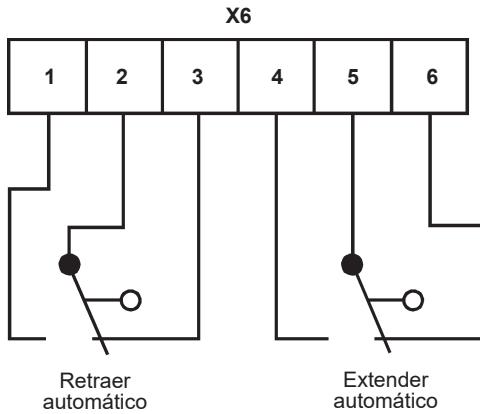
Para más información sobre los actuadores de la serie AEL5, véase T1-P358-25



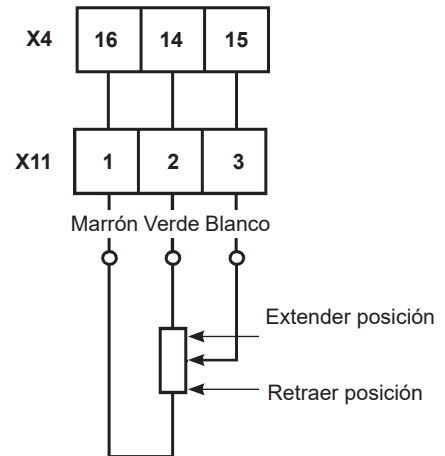
Esquemas de cables

(Nota: X0, X4, X5, X6, X8 y X9 se refieren a la ubicación de la placa de terminación)

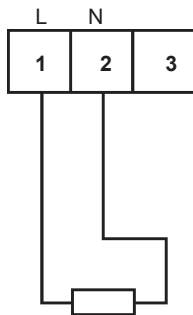
Interruptores auxiliares AEL5951



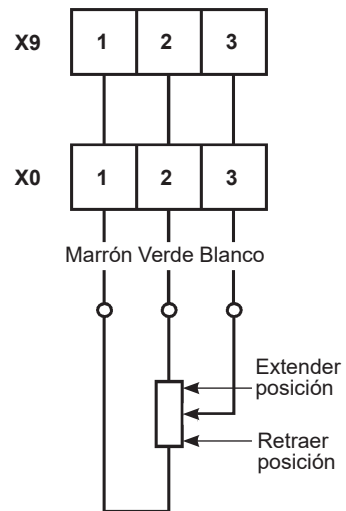
Potenciómetro de retroalimentación AEL5952 y AEL5953 1ª salida del potenciómetro tándem



Calefactor anticondensación AEL5954 110 - 250 V y AEL5956 12 - 36 V



AEL5953 2ª salida del potenciómetro tándem



Disposición de la tarjeta posicionadora

Impedancia de entrada de los posicionadores

Señal	Resistencia
2-10 V	50 kΩ
4-20 mA	100 Ω

