



Serie AEL5

Actuadores Eléctricos Lineales para válvulas de control DN15 a DN100

Descripción

Los actuadores eléctricos serie AEL5 son actuadores reversibles con salida lineal.

Tipos disponibles

Los actuadores AEL5 están disponibles con 4 variantes de alimentación: **230 Vca**, **115 Vca**,

24 Vca y **24 Vcc**, todas ellas aptas para una señal de potencia de entrada VMD (servomotor). Por un coste adicional, los actuadores pueden equiparse con una tarjeta de entrada de posicionador que puede aceptar señales de control de 4 - 20 mA o 2 - 10 Vcc. Tenga en cuenta que esta opción no está disponible para la variante de alimentación de 24 Vcc.

Los actuadores AEL5 se pueden pedir con o sin potenciómetro, los que se pidan con él llevarán de serie un potenciómetro de 1 kΩ.

El potenciómetro puede utilizarse junto con el posicionador para un señal de entrada de 2 - 10 V o 4 - 20 mA, o como realimentación para VMD. Se dispone, también, de interruptores auxiliares y calefactor anti-condensación. Consulte TI-P358-28 para obtener más información sobre los accesorios.

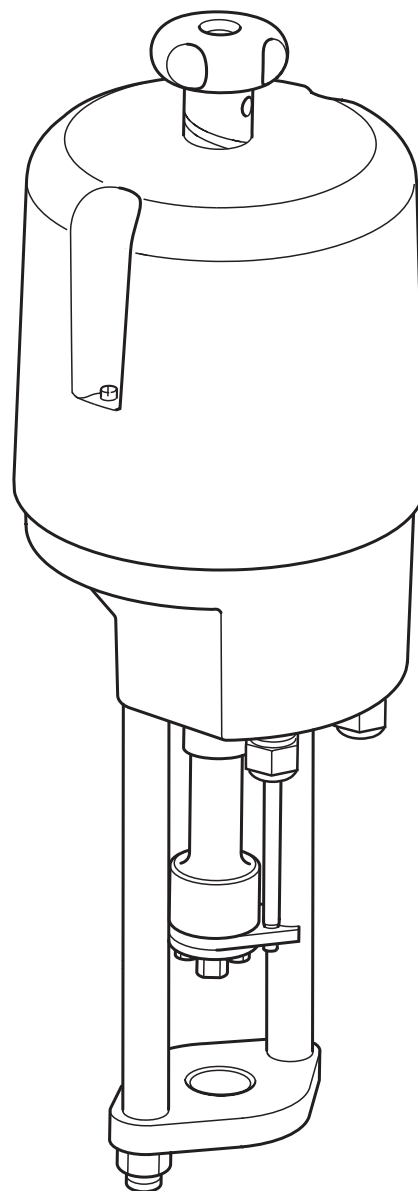
Estos actuadores pueden utilizarse con las siguientes válvulas, junto con un adaptador de válvula y una brida de montaje adecuados.

Válvulas	2 vías	SPIRA-TROL o Serie 'C'
	3 vías	QL33, QL43, QL63 y QL73 mezcladoras y desviadoras

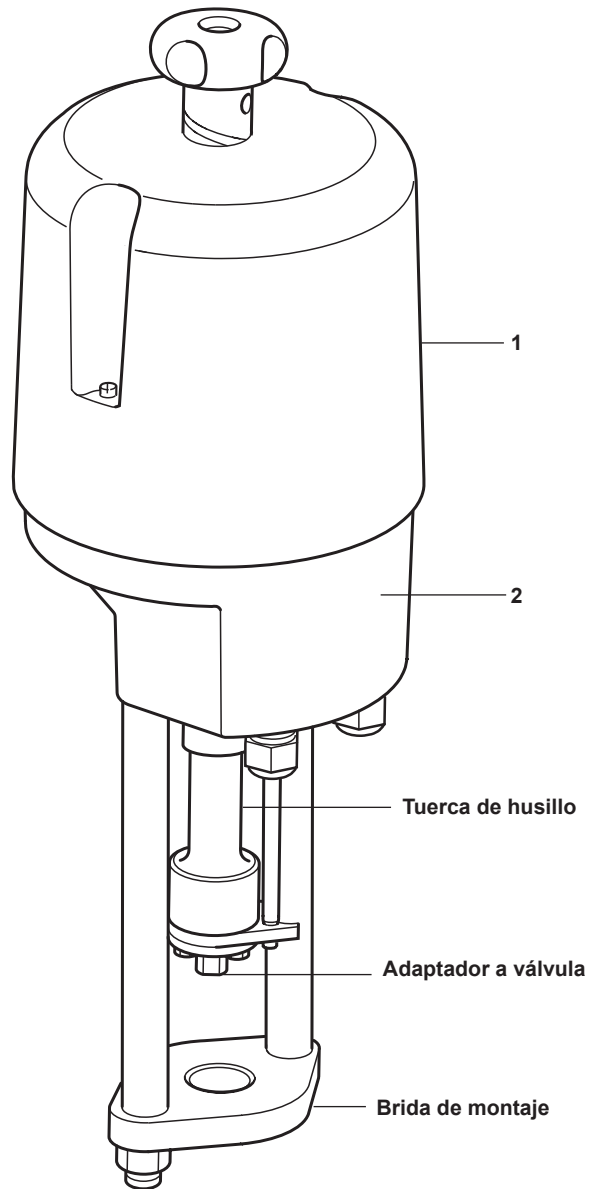
Nota: Se precisa la brida de montaje y adaptador de válvula para montar el actuador a la válvula. Ver tabla inferior:

Selección de brida de montaje

Tipo y tamaño de válvula	Actuador		
	AEL51_ AEL52_ AEL53_ AEL54_ AEL55_	AEL56_	
KE y KEA LE y LEA QL DN15 a DN50	EL5970		
LE y LEA DN65 a DN100	EL5971		
KE y KEA QL DN65 a DN100	EL5971	EL5972	
JE y JEA	DN15 a DN50	EL5971 J	
	DN65 a DN100	EL5972 J	EL5972



Materiales



N.º	Pieza	Material
1	Caja superior	1 a 8 kN Policarbonato
		14 a 25 kN Aluminio
2	Caja	Aluminio
3	Tuerca de husillo	Actuador
		Material de la tuerca del husillo
		AEL6221_ POM-C
		AEL6321_ POM-C
		AEL6323_ POM-C
		AEL6421_ Bronce y aluminio
		AEL6422_ Bronce y aluminio
		AEL6532_ Bronce y aluminio
AEL6631_ Bronce y aleación de aluminio y zinc		

Selección del adaptador a válvula

Tipo y tamaño de válvula		Vástago de la válvula	AEL51_	AEL52_	AEL53_	AEL54_	AEL55_	AEL56_
KE y KEA LE y LEA QL	DN15 a DN50	Rosca M8	AEL6911	AEL6911	AEL6911	AEL6911	AEL6911	
	DN65 a DN100	Rosca M12	Integrado	Integrado	Integrado	Integrado	Integrado	EL5945
JE y JEA	DN15 a DN50	Rosca M8	AEL6911 J	AEL6911 J	AEL6911 J	AEL6911 J	AEL6911 J	
	DN65 a DN100	Rosca M12	AEL6912 J	AEL6912 J	AEL6912 J	AEL6912 J	AEL6912 J	EL5945

Datos técnicos

Tipo de actuador	AEL51_	AEL52_	AEL53_	AEL54_	AEL55_	AEL56_
Tensión de alimentación	230 Vca, 115 Vca, 24 Vca, (24 Vcc) ±10%					
Frecuencia	50 Hz/60 Hz/(continuo)					
Consumo máximo de energía VA Nota: el consumo de energía es relativo a 50/60 Hz / (continuo) respectivamente	25,5/25,9 / (41)	37/40 / (24)	44/47 / (41)	72/68 / (41)	53/55 / (93)	100/86 / (NA)
Carrera mm	50	50	50	50	65	100
Velocidad del actuador mm/s Nota: La velocidad es relativa a 50/60 Hz / (continua) respectivamente	0,25/0,3 / (1)	0,5/0,6 / (0,5)	0,5/0,6 / (1)	0,65/0,78/(0,5)	0,45/0,54/(0,5)	1/1,2 / (1)
Clasificación de la carcasa	IP65 (Para instalaciones exteriores proteger de la intemperie)					
Fuerza del actuador kN	1	2	4,5	8	14	25
Límites temperatura	-20°C a +60°C (Atención: -20°C a +50°C con tarjeta posicionadora montada)					
Motor	Motor síncrono de 1 a 14 kN, motor asíncrono de 25 kN (corriente alterna) o Motor de corriente continua con escobillas (corriente continua)					
Terminaciones	1,5 mm ²					
Anulación manual	Rueda manual					
Entradas de conducto	2 x M20 x 1,5 (para 1 a 14 kN) y 3 x M20 x 1,5 (para 25 kN)					
Consumo del posicionador VA	1					

(Para versiones con velocidades alternativas consultar con Spirax Sarco)

Homologaciones

Este equipo tiene la marca CE y cumple con:

- EN 50081-1 y EN 50082-2 (CEM)
- EN 61010-1/A2 (Seguridad), siguiendo las disposiciones de las directivas 89/336/CEE modificada por 92/31/CEE y 93/68/CEE (CEM) y 72/73/CEE modificada por 93/68/CEE (LVD).

DN15 a DN25 (1/2" a 1")

Tipo de jaula		Jaula estándar (S)																							
Tipo de actuador		DN15 a DN25 (1/2" a 1")																							
Tipo de actuador		0,01-0,07 (0,012-0,081)			0,1-0,2 (0,12-0,23)			0,5 (0,58)			1,0 (1,2)			1,6 (1,8)			2,5 (2,9)								
Tamaño válvula	Kvs (Cv)	N-P	H	B	C	D	N-P	H	B	C	D	N-P	H	B	C	D	N-P	H	B	C	D				
AEL51	1000	103,4	103,4	103,4	103,4	16	103,4	103,4	103,4	103,4	16	103,4	103,4	103,4	103,4	16	103,4	89,4	52,4	16	90,6	52,4	16		
AEL52	2000	103,4	103,4	103,4	103,4	16	103,4	103,4	103,4	103,4	16	103,4	103,4	103,4	103,4	16	103,4	103,4	103,4	25	16	103,4	103,4	25	16
AEL53	4500	103,4	103,4	103,4	103,4	16	103,4	103,4	103,4	103,4	16	103,4	103,4	103,4	103,4	16	103,4	103,4	103,4	25	16	103,4	103,4	25	16

Tipo de jaula		Jaula estándar (S)																									
Tipo de actuador		DN15 a DN25 (1/2" a 1")																									
Tipo de actuador		4,0 (4,6)			4,9-6,3 (5,7-7,3)			7,2 (8,3)			10 (12)			11 (12,7)			2,5-4-6,3-10 (2,9-4,6-7,3-12)										
Tamaño válvula	Kvs (Cv)	N-P	H	B	C	D	N-P	H	B	C	D	N-P	H	B	C	D	N-P	H	B	C	D	N-P	H	B	C	D	
AEL51	1000	59,6	33,1	103,4	15,4	16	29,8	14,8	16	22	10,2	16	16,6	7,1	12,5	12,4	4,7	9,1	12,4	4,7	9,1	12,4	4,7	9,1	12,4	4,7	9,1
AEL52	2000	103,4	103,4	103,4	15,4	16	79,5	64,6	4,9	16	61,3	49,5	2,4	38,9	0,7	16	38,3	30,5	16	38,3	30,5	16	38,3	30,5	16	38,3	30,5
AEL53	4500	103,4	103,4	103,4	25	16	103,4	103,4	25	16	103,4	103,4	25	16	103,4	103,4	25	16	103,4	25	16	103,4	25	16	103,4	25	16

* No se debe utilizar con obturador y vástago 316L

DN32 a DN50 (1¼" a 2")

Jaula estándar (S)																																
DN32 a DN50 (1¼" a 2")																																
Tipo de actuador	Tipo de jaula	Tamaño válvula	4,0 (4,6)						6,3 (7,3)						10 (12)						16 (18)						17,5 - 18 (20,2-21)					
			N-P	H	B	C	D	N-P	H	B	C	D	N-P	H	B	C	D	N-P	H	B	C	D	N-P	H	B	C	D					
AEL51			60,6	34,9			49,5	17,3			25,8	18,6	9,1			14,5	14,6	6,7			11,2	10,3	4,2			7,7						
AEL52			103,4	103,4	17,8		16	67,1	7,4		16	50,5	40,9	2,7		16	40,9	33	1,4		16	30,7	24,6	0,1		16						
AEL53			103,4	103,4	25		16	103,4	103,4	25	16	103,4	103,4	25	25	16	103,4	98,8	25	25	16	81,6	75,5	25	25	16						
AEL54*			103,4	103,4	25		16	103,4	103,4	25	16	103,4	103,4	25	25	16	103,4	103,4	25	25	16	103,4	103,4	25	25	16						
AEL55*			103,4	103,4	25		16	103,4	103,4	25	16	103,4	103,4	25	25	16	103,4	103,4	25	25	16	103,4	103,4	25	25	16						

Jaula estándar (S)																										
DN32 a DN50 (1¼" a 2")																										
Tipo de actuador	Tipo de jaula	Tamaño válvula	25 (29)						31-36 (36-42)						46-50 (53-58)						Todos los Kvs					
			N-P	H	B	C	D	N-P	H	B	C	D	N-P	H	B	C	D	N-P	H	B	C	D	N-P	H	B	C
AEL51			4	0,7			2,8	2,7			1,5	1,2			0,4	0,4	1,2									0,4
AEL52			15	11,7			13,6	11,5	8,8		10,3	7,5	5,6		6,7	6,7	7,5	5,6			6,7	6,7				6,7
AEL53			42,6	39,3	25		16	33,5	30,9	20,3	17,7	16	23,2	21,3	13,8	11,9	16	23,2	21,3	13,8	11,9	16	16	13,8	11,9	16
AEL54*			81,1	77,8	25		16	64,4	61,7	25	25	16	45,2	43,3	25	25	16	45,2	43,3	25	25	16	45,2	43,3	25	16
AEL55*			103,4	103,4	25		16	103,4	103,4	25	25	16	83	81,1	25	25	16	83	81,1	25	25	16	83	81,1	25	16

* No se debe utilizar con obturador y vástago 316L

DN65 a DN100 (2½" a 4")

Jaula estándar (S)																																			
DN65 a DN100 (2½" a 4")																																			
Tipo de actuador	Tipo de jaula	Tamaño válvula	16 (18)						25 (29)						36 (42)						63-90 (73-104)														
			P	H	B	C	D	N-P	P	H	B	C	D	P	H	B	C	D	P	H	B	C	D												
AEL51	1000	9,3						2,2						0,9																					
AEL52	2000	29,7	19,3					6,6						7,2	4					3,2	1,4														
AEL53	4500	80,6	70,2	25	25	16	33,1	28,6	14,6	10,1	10,1	10,1	10,1	10,1	9,7	9,7	6,5	6,5	6,5	12,1	10,2	4,6	2,8	2,8	2,8	2,8	2,8	2,8	2,8	2,8	2,8	2,8	2,8		
AEL54	8000	103,4	103,4	25	25	16	64	59,5	25	25	16	44,9	41,7	25	25	25	16	24,4	22,6	17	15,2	15,2	15,2	15,2	15,2	15,2	15,2	15,2	15,2	15,2	15,2	15,2	15,2		
AEL55*	14000	103,4	103,4	25	25	16	103,4	103,4	25	25	16	82,6	79,4	25	25	16	45,7	43,8	25	25	25	25	25	25	25	25	25	25	25	25	25	25	25		
AEL56*	25000	103,4	103,4	25	25	16	103,4	103,4	25	25	16	103,4	103,4	25	25	16	84,6	82,8	25	25	25	25	25	25	25	25	25	25	25	25	25	25	25		

Jaula estándar (S)																																			
DN65 a DN100 (2½" a 4")																																			
Tipo de actuador	Tipo de jaula	Tamaño válvula	100-115-117 (116-133-135)						160-180 (185-208)						DN65-80						DN100														
			P	H	B	C	D	N-P	P	H	B	C	D	P	H	B	C	D	P	H	B	C	D												
AEL51	1000																																		
AEL52	2000	1,5	0,4					0,5						1,5	0,4											0,5									
AEL53	4500	7,2	6	2,4	1,3	1,3	1,3	4	3,3	1,1	0,3	0,3	0,3	0,3	6	7,2	2,4	1,3	1,3	1,3	1,3	4	3,3	1,1	0,3	0,3	0,3	0,3	0,3	0,3	0,3	0,3	0,3		
AEL54	8000	15,1	13,9	10,3	9,2	9,2	9,2	9	8,2	6	5,3	5,3	5,3	5,3	15,1	13,9	10,3	9,2	9,2	9,2	9,2	9	8,2	6	5,3	5,3	5,3	5,3	5,3	5,3	5,3	5,3			
AEL55*	14000	28,7	27,5	23,9	22,8	22,8	16	17,4	16,7	14,5	13,8	13,8	13,8	13,8	28,7	27,5	23,9	22,8	22,8	22,8	22,8	16	17,4	16,7	14,5	13,8	13,8	13,8	13,8	13,8	13,8	13,8			
AEL56*	25000	53,6	52,4	25	25	25	16	33	32,2	25	25	25	25	25	53,6	52,4	25	25	25	25	25	16	33	32,2	25	25	25	25	25	25	25	25			

* No se debe utilizar con obturador y vástago 316L

DN15 a DN25 (1/2" a 1")

		Jaula estándar (S)																				
		DN15 a DN25 (1/2" a 1")																				
Tipo de actuador	Tipo de jaula	0,1-0,7 (012-081)			0,1-0,2 (0,12-0,23)			0,5 (0,58)			1 (1,2)			1,6 (1,8)			2,5 (2,9)					
		N-P	H	B	C	D	N-P	H	B	C	D	N-P	H	B	C	D	N-P	H	B	C	D	
AEL51	1000	19	19	19	19	16	19	19	19	16	19	19	19	16	19	19	19	19	19	16	19	16
	2000	19	19	19	19	16	19	19	19	16	19	19	19	16	19	19	19	19	19	16	19	16
AEL52	2000	19	19	19	19	16	19	19	19	16	19	19	19	16	19	19	19	19	19	16	19	16

		Jaula estándar (S)												Jaula de ruido reducido (P1-A1)																					
		DN15 a DN25 (1/2" a 1")												2,5-4-6,3-10 (2,9-4,6-7,3-12)																					
Tipo de actuador	Tipo de jaula	4 (4,6)			4,9-6,3 (5,7-7,3)			7,2 (8,3)			10 (12)			11 (12,7)			10			11			10												
		N-P	H	B	C	D	N-P	H	B	C	D	N-P	H	B	C	D	N-P	H	B	C	D	N-P	H	B	C	D									
AEL51	1000	19	19	19	19	16	19	19	19	16	19	19	19	16	19	15,1	19	19	19	16	19	11,9	19	19	19	16	19	11,9	19	19	19	16	19	16	
	2000	19	19	19	19	16	19	19	19	16	19	19	19	16	19	19	19	19	19	16	19	11,3	19	19	19	16	19	8,7	19	19	19	16	19	6,7	19
AEL52	2000	19	19	19	19	16	19	19	19	16	19	19	19	16	19	19	19	19	16	19	11,3	19	19	19	16	19	8,7	19	19	19	16	19	6,7	19	16

** No utilizar con obturador y vástago 316L

DN32 a DN50 (1¼" a 2")

		Jaula estándar (S)																		
		DN32 a DN50 (1¼" a 2")																		
Tipo de actuador	Tipo de jaula	Tipo de válvula	4,0 (4,6)			6,3 (7,3)			10 (12)			16 (18)			17,5 - 18 (20,2-21)					
			N-P	H	B	C	D	N-P	H	B	C	D	N-P	H	B	C	D			
AEL51	1000	Empuje del actuador (N)	19	19	19	19	16	19	15,1	16	19	12,1	16	19	15,1	9			12,5	
			19	19	19	19	16	19	19	8,7	16	19	19	6,9	16	19	19	4,9		16
AEL52	2000	Empuje del actuador (N)	19	19	19	19	16	19	19	14,9	16	19	19	19	19	19	19	19	19	16

		Jaula estándar (S)																	
		DN32 a DN50 (1¼" a 2")																	
Tipo de actuador	Tipo de jaula	Tipo de válvula	25 (29)			31-36 (36-42)			46-50 (53-58)			Jaula de ruido reducido (P1-P2-P3-A1-A2)			Todos los Kvs				
			N-P	H	B	C	D	N-P	H	B	C	D	N-P	H	B	C	D		
AEL51	1000	Empuje del actuador (N)	7,6	4,3			6,1	5,8	3,2		4,7	3,9	2		3,1	3,9	2		3,1

* No se debe utilizar con obturador y vástago 316L

DN15 a DN25 (1/2" a 1")

		Jaula estándar (S)																				
		DN15 a DN25 (1/2" a 1")																				
Tipo de jaula	Tamaño válvula	0,01-0,07 (0,012-0,081)			0,1-0,2 (0,12-0,23)			0,5 (0,58)			1,0 (1,2)			1,6 (1,8)			2,5 (2,9)					
Tipo de actuador	Kvs (Cv)	Empuje del actuador (N)	N-P	H	B	C	D	N-P	H	B	C	D	N-P	H	B	C	D	N-P	H	B	C	D
			AEL51	1000	7	7	7	7	7	7	7	7	7	7	7	7	7	7	7	7	7	7
AEL52	2000	7	7	7	7	7	7	7	7	7	7	7	7	7	7	7	7	7	7	7	7	7
AEL53	4500	7	7	7	7	7	7	7	7	7	7	7	7	7	7	7	7	7	7	7	7	7

		Jaula estándar (S)																				
		DN15 a DN25 (1/2" a 1")																				
Tipo de jaula	Tamaño válvula	4,0 (4,6)			4,9-6,3 (5,7-7,3)			7,2 (8,3)			10 (12)			11 (12,7)			2,5-4-6,3-10 (2,9-4,6-7,3-12)					
Tipo de actuador	Kvs (Cv)	Empuje del actuador (N)	N-P	H	B	C	D	N-P	H	B	C	D	N-P	H	B	C	D	N-P	H	B	C	D
			AEL51	1000	7	7	7	7	7	7	7	7	7	7	7	7	7	7	7	7	7	7
AEL52	2000	7	7	7	7	7	7	7	7	7	7	7	7	7	7	7	7	7	7	7	7	7
AEL53	4500	7	7	7	7	7	7	7	7	7	7	7	7	7	7	7	7	7	7	7	7	7

* No se debe utilizar con obturador y vástago 316L

DN32 a DN50 (1¼" a 2")

		Jaula estándar (S)																						
		DN32 a DN50 (1¼" a 2")																						
Tipo de jaula	Tamaño válvula	4,0 (4,6)			6,3 (7,3)			10 (12)			16 (18)			17,5 - 18 (20,2-21)										
Tipo de actuador	Kvs (Cv)	Empuje del actuador (N)			Empuje del actuador (N)			Empuje del actuador (N)			Empuje del actuador (N)			Empuje del actuador (N)										
		N-P	H	B	C	D	N-P	H	B	C	D	N-P	H	B	C	D	N-P	H	B	C	D			
AEL51	1000	7	7	7	7	7	7	7	7	7	7	7	7	7	7	7	7	7	7	7	7	7		
AEL52	2000	7	7	7	6,9	7	7	7	7	3,7	7	7	7	7	2,2	7	7	7	7	1,7	7	7	1,2	7
AEL53	4500	7	7	7	7	7	7	7	7	7	7	7	7	7	7	7	7	7	7	7	7	7	7	7

		Jaula estándar (S)																						
		DN32 a DN50 (1¼" a 2")																						
Tipo de jaula	Tamaño válvula	25 (29)			31-36 (36-42)			46-50 (53-58)			Jaula de ruido reducido (P1-P2-P3-A1-A2)													
Tipo de actuador	Kvs (Cv)	Empuje del actuador (N)			Empuje del actuador (N)			Empuje del actuador (N)			Empuje del actuador (N)			Todos los Kvs										
		N-P	H	B	C	D	N-P	H	B	C	D	N-P	H	B	C	D	N-P	H	B	C	D			
AEL51	1000	7	6	7	7	7	7	4,8	7	7	7	7	7	7	7	7	7	7	7	7	7	7	7	7
AEL52	2000	7	7	7	3,8	0,5	7	7	7	3	0,4	7	7	7	2,1	0,2	7	7	7	2,1	0,2	7	7	7
AEL53	4500	7	7	7	7	7	7	7	7	7	7	7	7	7	7	7	7	7	7	7	7	7	7	7

* No se debe utilizar con obturador y vástago 316L

DN65 a DN100 (2½" a 4")

Tipo de actuador	Tipo de jaula	Jaula estándar (S)												Jaula de ruido reducido (P1-A1-P2-A2-P3)							
		DN65 a DN100 (2½" a 4")												DN65-80			DN100				
		16 (18)		25 (29)		36 (42)		63-90 (73-104)		100-115-117 (116-133-135)		160-180 (185-208)		Todos los Kvs			Todos los Kvs				
Kvs (Cv)		25		36		63-90		100-115-117		160-180		Todos los Kvs			Todos los Kvs						
Empuje del actuador (N)		P	H	B	C	D	P	H	B	C	D	P	H	B	C	D	P	H	B	C	D
AE151	1000	7	6,1	7	2,5	4,9	1,7	2,7	0,9	1,7	0,5	1	0,3	1,7	0,5	1	0,3	1	0,3	1	0,3
AE152	2000	7	7	7	7	7	7	6,2	4,4	3,9	2,8	2,4	1,7	3,9	2,8	2,4	1,7	2,4	1,7	2,4	1,7
AE153	4500	7	7	7	7	7	7	7	7	7	7	7	7	7	7	7	7	7	7	7	7
AE154	8000	7	7	7	7	7	7	7	7	7	7	7	7	7	7	7	7	7	7	7	7

* No se debe utilizar con obturador y vástago 316L

DN15-25 (1/2"-1")

		Jaula estándar (S)																									
		DN15-25 (1/2"-1")																									
Tipo de actuador	Tipo de jaula	Tamaño válvula	0,01-0,07 (0,012-0,081)				0,1-0,2 (0,12-0,23)				0,5 (0,58)				1,0 (1,2)				1,6 (1,8)				2,5 (2,9)				
			N-P	H	B	C	D	N-P	H	B	C	D	N-P	H	B	C	D	N-P	H	B	C	D	N-P	H	B	C	D
AEL51			103,4	103,4	16	103,4	103,4	16	103,4	103,4	16	103,4	103,4	16	103,4	103,4	16	103,4	69,4	69,4	16	103,4	74,6	36,4			16
AEL52			103,4	103,4	16	103,4	103,4	16	103,4	103,4	16	103,4	103,4	16	103,4	103,4	16	103,4	103,4	103,4	25	103,4	103,4	103,4	10,9		16
AEL53			103,4	103,4	16	103,4	103,4	16	103,4	103,4	16	103,4	103,4	16	103,4	103,4	16	103,4	103,4	103,4	25	103,4	103,4	103,4	25	25	16

		Jaula estándar (S)																								
		DN15-25 (1/2"-1")																								
Tipo de actuador	Tipo de jaula	Tamaño válvula	4,0 (4,6)				4,9-6,3 (5,7-7,3)				7,2 (8,3)				10 (12)				11 (12,7)				Jaula de ruido reducido (P1-A1) 2,5-4-6,3-10 (2,9-4,6-7,3-12)			
			N-P	H	B	C	D	N-P	H	B	C	D	N-P	H	B	C	D	N-P	H	B	C	D	N-P	H	B	C
AEL51			46,2	19,7	16	19,8	4,8	13,3	13,3	13,1	1,4	8	8,6	5,2	4,5	5,2	1,9	5,2				5,2	5,2			1,9
AEL52			103,4	103,4	16	69,5	54,6	16	52,4	40,7	16	40,5	30,9	31,1	16	31,1	23,3	23,3	23,3	23,3	25	31,1	31,1	23,3		16
AEL53			103,4	103,4	16	103,4	103,4	16	103,4	103,4	16	103,4	103,4	16	103,4	103,4	16	103,4	87,9	87,9	25	95,7	95,7	87,9	25	25

* No se debe utilizar con obturador y vástago 316L

**DN32 a 50
(1¼" a 2")**

		Jaula estándar (S)																														
		DN32-50 (1¼" a 2")																														
Tipo de actuador	Tipo de jaula	Tamaño válvula	4.0 (4,6)						6.3 (7,3)						10 (12)						16 (18)						17,5 - 18 (20,2-21)					
			N-P	H	B	C	D	N-P	H	B	C	D	N-P	H	B	C	D	N-P	H	B	C	D	N-P	H	B	C	D					
AEL51	1000	44,2	18,5	16	19,8	4,8	13,3	8,6	4,5	5,5	2,1	2,3																				
AEL52	2000	103,4	103,4	1,4	69,5	54,6	16	40,5	30,9	31,8	23,9	16,6	22,7	16,6																		
AEL53	4500	103,4	103,4	25	103,4	103,4	25	16	103,4	103,4	25	16	97,6	89,7	25	16	73,6	67,5	25	16	103,4	103,4	25	16	103,4	103,4	25	16				
AEL54*	8000	103,4	103,4	25	103,4	103,4	25	16	103,4	103,4	25	16	103,4	103,4	25	16	103,4	103,4	25	16	103,4	103,4	25	16	103,4	103,4	25	16				
AEL55*	14000	103,4	103,4	25	103,4	103,4	25	16	103,4	103,4	25	16	103,4	103,4	25	16	103,4	103,4	25	16	103,4	103,4	25	16	103,4	103,4	25	16				

		Jaula estándar (S)																										
		DN32-50 (1¼" a 2")																										
Tipo de actuador	Tipo de jaula	Tamaño válvula	25 (29)						31-36 (36-42)						46-50 (53-58)						Jaula de ruido reducido (P1-P2-P3-A1-A2)							
			N-P	H	B	C	D	N-P	H	B	C	D	N-P	H	B	C	D	N-P	H	B	C	D	N-P	H	B	C	D	
AEL51	1000																											
AEL52	2000	9,2	5,9		7,7	6,2	3,6	5,1	3,1	1,2	-6,4	-8,3	2,2	3,1	1,2	1,2	2,2	3,1	1,2	1,2	1,2	1,2	1,2	1,2	1,2	1,2	1,2	2,2
AEL53	4500	36,7	33,4	20,2	16,9	16	28,3	25,6	15	12,4	16	18,8	16,9	9,3	7,5	16	18,8	16,9	9,3	7,5	16	18,8	16,9	9,3	7,5	16	18,8	16,9
AEL54*	8000	75,2	71,9	25	25	16	59,1	56,5	25	25	25	16	40,8	38,9	25	16	40,8	38,9	25	16	40,8	38,9	25	16	40,8	38,9	25	16
AEL55*	14000	103,4	103,4	25	25	16	103,4	103,4	25	25	25	16	78,5	76,6	25	16	78,5	76,6	25	16	78,5	76,6	25	16	78,5	76,6	25	16

* No se debe utilizar con obturador y vástago 316L

Entre DN65 y 100 (2½" a 4")

Tipo de jaula		Jaula estándar (S)																														
Tipo de actuador		DN65-100 (2½" a 4")																														
Tipo de actuador		16 (18)						25 (29)						36 (42)						63-90 (73-104)												
Tamaño válvula	Kvs (Cv)	H		B		C		D		P		H		B		C		D		P		H		B		C		D				
AEL51	1000	1,3																														
AEL52	2000	21,7	11,3							5,8	1,3																					
AEL53	4500	72,6	62,2	25	19,4	16				27,8	23,3	9,3	4,8	4,8	15,3	5,3	2,1	2,1	8,7	6,9	1,3											
AEL54	8000	103,4	103,4	25	25	16				58,7	54,2	25	25	16	40,5	37,3	25	24,1	16	21,1	19,3	13,7	11,9									
AEL55*	14000	103,4	103,4	25	25	16				103,4	103,4	25	25	16	78,2	75	25	25	16	42,3	40,5	25	25									
AEL56*	25000	103,4	103,4	25	25	16				103,4	103,4	25	25	16	103,4	103,4	25	25	16	81,2	79,4	25	25									

Tipo de jaula		Jaula de ruido reducido (P1-A1-P2-A2-P3)																														
Tipo de actuador		DN65-100 (2½" a 4")																														
Tipo de actuador		100-115-117 (116-133-135)						160-180 (185-208)						Todos los Kvs						Todos los Kvs												
Tamaño válvula	Kvs (Cv)	H		B		C		D		P		H		B		C		D		P		H		B		C		D				
AEL51	1000																															
AEL52	2000																															
AEL53	4500	4,5	3,4							1,9	1,2																					
AEL54	8000	12,4	11,3	7,7	6,5	6,5	6,5	3,2	3,2	6,9	6,1	3,9	3,2	3,2	12,4	11,3	7,7	6,5	6,5	6,9	6,1	3,9	3,2	3,2	3,2	3,2	3,2	3,2	3,2	3,2	3,2	
AEL55*	14000	26	24,9	21,3	20,1	16	16	11,6	11,6	15,3	14,6	12,4	11,6	11,6	26	24,9	21,3	20,1	16	15,3	14,6	12,4	11,6	11,6	11,6	11,6	11,6	11,6	11,6	11,6	11,6	
AEL56*	25000	50,9	49,8	25	25	16	16	25	25	30,8	30,1	25	25	16	50,9	49,8	25	25	16	30,8	30,1	25	25	16	30,1	25	25	25	25	25	25	

* No se debe utilizar con obturador y vástago 316L

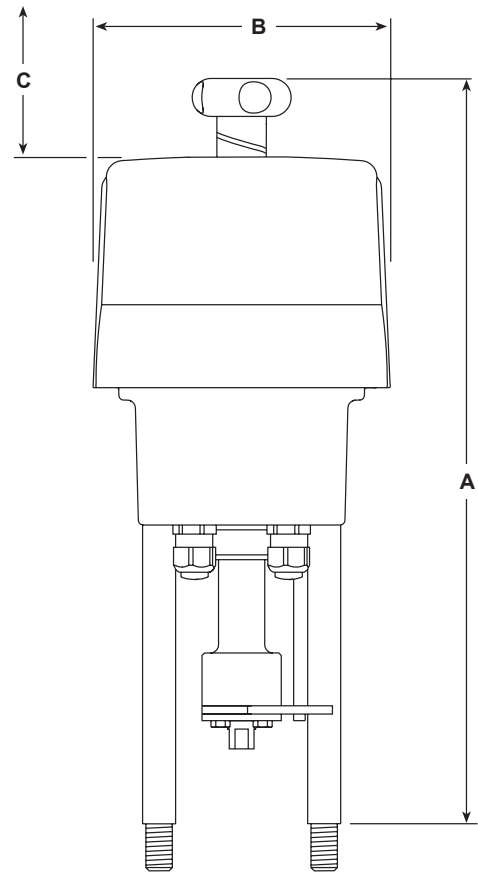
Máxima presión diferencial solo para acción modulante - Válvulas de 3 vías QL

con estopada de PTFE o Grafito

Tamaño válvula	DN15	DN20	DN25	DN32	DN40	DN50	DN65	DN80	DN100										
K_v	4,0	6,3	10	16	25	36	63	100	160										
Carrera válv.	20 mm						30 mm												
Actuador	Voltaje	Máxima presión diferencial bar																	
		PTFE	Grafito	PTFE	Grafito	PTFE	Grafito	PTFE	Grafito	PTFE	Grafito	PTFE	Grafito	PTFE	Grafito	PTFE	Grafito	PTFE	Grafito
AEL51211	230	26,6	12	26,6	12	15,3	6,4	9,2	3,7	5,6	2	3,2	1	1,1		0,4		0,1	
AEL51212	115	26,6	12	26,6	12	15,3	6,4	9,2	3,7	5,6	2	3,2	1	1,1		0,4		0,1	
AEL51213	24	26,6	12	26,6	12	15,3	6,4	9,2	3,7	5,6	2	3,2	1	1,1		0,4		0,1	
AEL52211	230	40	39,6	40	39,6	32,1	23,2	19,5	14	12,3	8,8	7,4	5,2	3,7	2,3	2,3	1,3	1,1	0,6
AEL52212	115	40	39,6	40	39,6	32,1	23,2	19,5	14	12,3	8,8	7,4	5,2	3,7	2,3	2,3	1,3	1,1	0,6
AEL52213	24	40	39,6	40	39,6	32,1	23,2	19,5	14	12,3	8,8	7,4	5,2	3,7	2,3	2,3	1,3	1,1	0,6
AEL53211	230	40		40		40		40		29,2	25,7	17,9	15,7	10,3	8,9	7	6	3,7	3,2
AEL53212	115	40		40		40		40		29,2	25,7	17,9	15,7	10,3	8,9	7	6	3,7	3,2
AEL53213	24	40		40		40		40		29,2	25,7	17,9	15,7	10,3	8,9	7	6	3,7	3,2
AEL54211	230									40		32,6	30,3	19,6	18,2	13,5	12,5	7,4	6,9
AEL54212	115									40		32,6	30,3	19,6	18,2	13,5	12,5	7,4	6,9
AEL54213	24									40		32,6	30,3	19,6	18,2	13,5	12,5	7,4	6,9
AEL55311	230											40		30,2	28,8	20,9	20	11,6	11,1
AEL55312	115											40		30,2	28,8	20,9	20	11,6	11,1
AEL55313	24											40		30,2	28,8	20,9	20	11,6	11,1
AEL56411	230													40		40		25,3	24,7
AEL56412	115													40		40		25,3	24,7
AEL56413	24													40		40		25,3	24,7

Dimensiones/pesos (aproximados) en mm y kg

Modelo	A	B	C	Peso
AEL51_	460	177	138	4,5
AEL52_	460	177	138	4,8
AEL53_	460	177	138	5,2
AEL54_	506	177	150	7,0
AEL55_	569	225	231	10,0
AEL56_	807	227	280	20,0



Información de seguridad, instalación y mantenimiento

Para más información sobre seguridad, instalación y mantenimiento, ver las instrucciones que acompañan al equipo (IM-P358-26).

Instalación y cableado:

La válvula se deberá instalar en una línea horizontal. La posición del actuador dependerá del tipo de válvula en la que esté instalado y de la temperatura del medio. Sin embargo, no se recomienda instalar los actuadores directamente por debajo de la válvula ni en ambientes húmedos.

Eliminación

Este producto es reciclable. No es perjudicial para el medio ambiente si se toman las precauciones adecuadas para su eliminación.

Ejemplo de selección

Válvula de control	DN20 KE43 PTSUSS.2 K _V 6.3 con brida PN40
DP máxima	20 bar
Alimentación eléctrica	230 V CA
Señal de control	4 - 20mA
Actuador seleccionado	AEL51211
Posicionador requerido	AEL5961
Adaptador a válvula	AEL6911
Brida de montaje	EL5970

Cómo hacer un pedido

Producto	A = Actuador	A
Tipo	E = Eléctrico	E
Movimiento	L = Lineal	L
Serie	5	5
Par (kN)	1 = 1 kN	1
	2 = 2 kN	
	3 = 4,5 kN	
	4 = 8 kN	
	5 = 14 kN	
	6 = 25 kN	
Carrera (mm)	2 = 50 mm (solo series AEL51_, AEL52_, AEL53_ y AEL54_)	2
	3 = 65 mm (solo serie AEL55_)	
	4 = 100 mm (solo serie AEL56_)	
Velocidad máxima (mm/s)	1 = 0 - 1,0 mm/s	1
Tensión de alimentación	1 = 230 Vca	1
	2 = 115 Vca	
	3 = 24 Vca	
	4 = 24 Vcc (no disponible para AEL56_)	
Señal de control*	F = Integral 24 V VMD (solo para actuadores con tensión de alimentación de 24 V)	J
	G = Integral 115 V VMD (solo para actuadores con tensión de alimentación de 115 V)	
	J = VMD 230 V integral (solo para actuadores con tensión de alimentación de 230 V)	
Modo de fallo	X = Sin dispositivo de seguridad mecánico/eléctrico	X
Potenciómetro	A = Con potenciómetro de 1 kΩ	A
	S = Sin	

* Para señal de control modulante de 0/2 - 10 Vcc y 0/4 - 20 mA debe pedirse la tarjeta posicionadora apropiada en el momento del pedido.

Ejemplo de cómo hacer un pedido

1 Actuador eléctrico lineal Spirax Sarco AEL51211JXA para accionar una válvula de control SPIRA-TROL KE43 de DN100.