



TI-P358-25
CH Issue 2

Actuadores Eléctricos Lineales Serie AEL5 para válvulas DN15 a DN100

Descripción

Los actuadores eléctricos serie AEL5 son actuadores reversibles con salida lineal.

Tipos disponibles

Los actuadores pueden tener una alimentación de **230 Vca**, **115 Vca**, **24 Vca**. La versión estándar está adaptada para VMD (Valve Motor Drive), señal servomotor. Si se desea, se puede montar una tarjeta posicionadora que acepta señales de control 4 - 20 mA o 2 - 10 Vcc para proporcionar un posicionamiento preciso de la válvula.

La versión estándar posee un potenciómetro de 1 kΩ, que puede utilizarse conjuntamente con el posicionador para señales de entrada 2- 10 V o 4 - 20 mA, o para realimentación para la VDM. Se dispone, también, de interruptores auxiliares y calefactor anti-condensación.

Estos actuadores pueden ser usados con las siguientes válvulas utilizando la brida de montaje y adaptador correspondiente.

Válvulas	2-vías	SPIRA-TROL o Serie 'C'
	3-vías	QL33, QL43, QL63 y QL73 mezcladoras y desviadoras

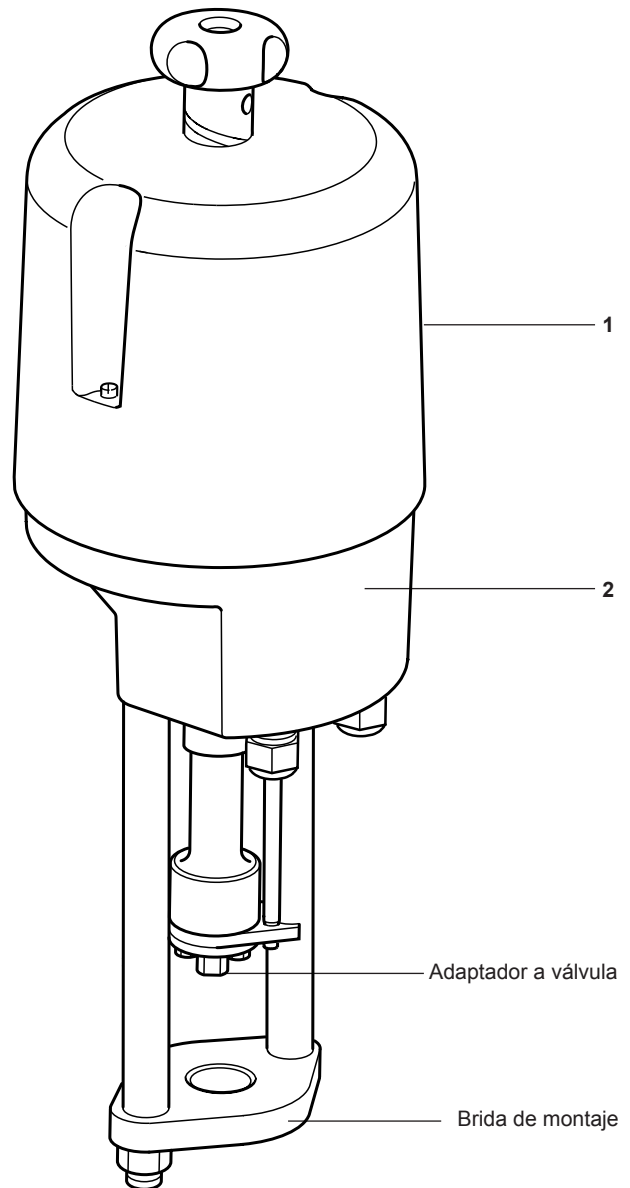
Nota: Se precisa la brida de montaje y adaptador de válvula para montar el actuador a la válvula. Ver tabla inferior:

Selección de brida de montaje

Tipo y tamaño de válvula	Actuador	
	AEL51_ AEL52_ AEL52_ AEL53_ AEL54_ AEL55_ AEL55_	AEL56_
KE y KEA LE y LEA DN15 a DN50 QL	EL5970	
LE y LEA DN65 a DN100	EL5971	
KE y KEA QL DN65 a DN100	EL5971	EL5972
JE y JEA DN15 a DN100	EL5971J	EL5972

Materiales

No.	Parte	Material
1	Tapa	Policarbonato
2	Alojamiento	Aluminio



Selección del adaptador a válvula

Tipo de válvula, tamaño	Vástago válv.	AEL51_	AEL52_	AEL53_	AEL54_	AEL55_	AEL56_
KE y KEA LE y LEA QL	DN15 a DN50	Rosca M8	AEL6911	AEL6911	AEL6911	AEL6911	
	DN65 a DN100	Rosca M12	Integrado	Integrado	Integrado	Integrado	EL5945
JE y JEA	DN15 a DN50	Rosca M8	AEL6911 J	AEL6911 J	AEL6911 J	AEL6911 J	
	DN65 a DN100	Rosca M12	Integrado	Integrado	Integrado	Integrado	EL5945

Datos técnicos

Modelo de actuador	AEL51_	AEL52_	AEL53_	AEL54_	AEL55_	AEL56_
Alimentación	230 Vca, 115 Vca, 24 Vca o (4 Vcc) ± 10%					
Frecuencia	50 / 60 Hz (continuo)					
Consumo máximo VA Nota: velocidad corresponde a 50/60 Hz /continuo respectivamente	25,5 / 25,9 / (41)	37 / 40 / (24)	47 / 47 / (41)	72 / 68 / (41)	53 / 55 / (93)	100 / 86 / (NA)
Carrera del actuador	50	50	50	50	65	100
Velocidad del actuador mm/s Nota: velocidad corresponde a 50/60 Hz /continuo respectivamente	0,25 / 0,3 / (1)	0,5 / 0,6 / (0,5)	0,5 / 0,6 / (1)	0,65 / 0,78 / (0,5)	0,45 / 0,54 / (0,5)	1 / 1,2 / (NA)
Protección	IP65 (Para instalaciones exteriores proteger de la intemperie)					
Fuerza del actuador kN	1	2	4,5	8	14	25
Límites temperatura	-20°C a +60°C (Atención: -20°C a +50°C con tarjeta posicionadora montada)					
Motor	Motor asíncrono reversible de condensador (corriente alterna) o motor de escobilla (corriente continua)					
Terminales	1,5 mm ²					
Accionamiento manual	Volante					
Entrada de cables	3 x PG16					
Consumo del posicionador VA	1					

(Para versiones con velocidades alternativas consultar con Spirax Sarco)

Normativas

Este equipo tiene la marca CE y cumple con:

- EN 50081 1 y EN 50082-2 (EMC).
- EN 61010-1/A2 (Seguridad), sigue las disposiciones de las directivas 89/336/EEC enmienda 92/31/EEC y 93/68/EEC (EMC) y 72/73/EEC enmienda 93/68/EEC (LVD).

Máxima presión diferencial solo para acción modulante - Válvulas de 2 vías KE, LE, KEA y LEA

Para aplicaciones puramente de control proporcionando control por todo el rango operativo de la válvula, pero no garantiza un cierre hermético superior al nivel que el caudal mínimo basado en el ratio de la válvula 50:1.

con estopada de PTFE o Grafito

Tamaño válvula		DN15	DN20	DN25	DN32	DN40	DN50	DN65	DN80	DN100									
Kv		4,0	6,3	10	16	25	36	63	100	160									
Carrera		20 mm						30 mm											
Actuador	Voltaje	Máxima presión diferencial bar																	
		PTFE	Grafito	PTFE	Grafito	PTFE	Grafito	PTFE	Grafito	PTFE	Grafito	PTFE	Grafito	PTFE	Grafito	PTFE	Grafito	PTFE	Grafito
AEL51211	230	40	29,8	35	23,5	23	15,7	18	12	7,9	5,2	5,6	3,7	3	1,2	1,9	0,7	1,2	0,4
AEL51212	115	40	29,8	35	23,5	23	15,7	18	12	7,9	5,2	5,6	3,7	3	1,2	1,9	0,7	1,2	0,4
AEL51213	24	40	29,8	35	23,5	23	15,7	18	12	7,9	5,2	5,6	3,7	3	1,2	1,9	0,7	1,2	0,4
AEL52211	230	40		40		40		38,7	32,5	16,7	14	11,9	10	6,5	4,7	4,1	3	2,6	1,8
AEL52212	115	40		40		40		38,7	32,5	16,7	14	11,9	10	6,5	4,7	4,1	3	2,6	1,8
AEL52213	24	40		40		40		38,7	32,5	16,7	14	11,9	10	6,5	4,7	4,1	3	2,6	1,8
AEL53221	230	-	-	-	40	-	40	38,8	36	27,6	25,7	15,3	13,5	9,8	8,6	6,1	5,4		
AEL53222	115	-	-	-	40	-	40	38,8	36	27,6	25,7	15,3	13,5	9,8	8,6	6,1	5,4		
AEL53223	24	-	-	-	40	-	40	38,8	36	27,6	25,7	15,3	13,5	9,8	8,6	6,1	5,4		
AEL54211	230	-	-	-	-	-	40	40	40	40	40	27,7	25,9	17,7	16	11	10,3		
AEL54212	115	-	-	-	-	-	40	40	40	40	40	27,7	25,9	17,7	16	11	10,3		
AEL54213	24	-	-	-	-	-	40	40	40	40	40	27,7	25,9	17,7	16	11	10,3		
AEL55311	230	-	-	-	-	-	-	-	-	40	40	40	40	26,8	25	16,7	16		
AEL55312	115	-	-	-	-	-	-	-	-	40	40	40	40	26,8	25	16,7	16		
AEL55313	24	-	-	-	-	-	-	-	-	40	40	40	40	26,8	25	16,7	16		
AEL56411	230	-	-	-	-	-	-	-	-	-	-	40	40	40	40	35	34,3		
AEL56412	115	-	-	-	-	-	-	-	-	-	-	40	40	40	40	35	34,3		
AEL56413	24	-	-	-	-	-	-	-	-	-	-	40	40	40	40	35	34,3		

con fuelle y estopada de PTFE o Grafito

Tamaño válvula		DN15	DN20	DN25	DN32	DN40	DN50	DN65	DN80	DN100									
Kv		4,0	6,3	10	16	25	36	63	100	160									
Carrera		20 mm						30 mm											
Actuador	Voltaje	Máxima presión diferencial bar																	
		PTFE	Grafito	PTFE	Grafito	PTFE	Grafito	PTFE	Grafito	PTFE	Grafito	PTFE	Grafito	PTFE	Grafito	PTFE	Grafito	PTFE	Grafito
AEL52211	230	19,8	4,9	15,7	3,9	10,5	2,6	8,1	2,0	3,5	0,8	2,5	0,6	-	-	-	-	-	-
AEL52212	115	19,8	4,9	15,7	3,9	10,5	2,6	8,1	2,0	3,5	0,8	2,5	0,6	-	-	-	-	-	-
AEL52213	24	19,8	4,9	15,7	3,9	10,5	2,6	8,1	2,0	3,5	0,8	2,5	0,6	-	-	-	-	-	-
AEL53211	230	40		40		40		25,5	22	18,2	16,3	7,9	6,1	5	3,9	3,1	2,4		
AEL53212	115	40		40		40		25,5	22	18,2	16,3	7,9	6,1	5	3,9	3,1	2,4		
AEL53213	24	40		40		40		25,5	22	18,2	16,3	7,9	6,1	5	3,9	3,1	2,4		
AEL54211	230	-	-	-	-	-	40	40	40	38,5	20,3	18,5	13	11,8	8,1	7,3			
AEL54212	115	-	-	-	-	-	40	40	40	38,5	20,3	18,5	13	11,8	8,1	7,3			
AEL54213	24	-	-	-	-	-	40	40	40	38,5	20,3	18,5	13	11,8	8,1	7,3			
AEL55311	230	-	-	-	-	-	-	40	40	40	40	34,4	32,6	22	20,9	13,7	13		
AEL55312	115	-	-	-	-	-	-	40	40	40	40	34,4	32,6	22	20,9	13,7	13		
AEL55313	24	-	-	-	-	-	-	40	40	40	40	34,4	32,6	22	20,9	13,7	13		
AEL56411	230	-	-	-	-	-	-	-	-	40	40	40	40	40	40	32,1	31,3		
AEL56412	115	-	-	-	-	-	-	-	-	40	40	40	40	40	40	32,1	31,3		
AEL56413	24	-	-	-	-	-	-	-	-	40	40	40	40	40	40	32,1	31,3		

Máxima presión diferencial para estanqueidad clase IV - Válvulas de 2 vías KE, LE, KEA y LEA

con estopada de PTFE o Grafito

Tamaño válvula		DN15	DN20	DN25	DN32	DN40	DN50	DN65	DN80	DN100									
Kv		4,0	6,3	10	16	25	36	63	100	160									
Carrera		20 mm						30 mm											
Actuador	Voltaje	Máxima presión diferencial bar																	
		PTFE	Grafito	PTFE	Grafito	PTFE	Grafito	PTFE	Grafito	PTFE	Grafito	PTFE	Grafito	PTFE	Grafito	PTFE	Grafito	PTFE	Grafito
AEL51211	230	29,7	14,8	22	10	12	4,8	10,3	4,2	2,6	-	1,2	-	-	-	-	-	-	-
AEL51212	115	29,7	14,8	22	10	12	4,8	10,3	4,2	2,6	-	1,2	-	-	-	-	-	-	-
AEL51213	24	29,7	14,8	22	10	12	4,8	10,3	4,2	2,6	-	1,2	-	-	-	-	-	-	-
AEL52211	230	40		40		39	31,8	30,7	24	11,4	8,8	7,5	5,6	3,2	1,4	1,5	0,3	-	-
AEL52212	115	40		40		39	31,8	30,7	24	11,4	8,8	7,5	5,6	3,2	1,4	1,5	0,3	-	-
AEL52213	24	40		40		39	31,8	30,7	24	11,4	8,8	7,5	5,6	3,2	1,4	1,5	0,3	-	-
AEL53211	230	-	-	40		40		40		33,5	30,8	23,2	21,3	12	10,2	7,1	6	4	3,3
AEL53212	115	-	-	40		40		40		33,5	30,8	23,2	21,3	12	10,2	7,1	6	4	3,3
AEL53213	24	-	-	40		40		40		33,5	30,8	23,2	21,3	12	10,2	7,1	6	4	3,3
AEL54211	230	-	-	-	-	-	-	40		40		40		24,4	22,6	15	13	8,9	8
AEL54212	115	-	-	-	-	-	-	40		40		40		24,4	22,6	15	13	8,9	8
AEL54213	24	-	-	-	-	-	-	40		40		40		24,4	22,6	15	13	8,9	8
AEL55311	230	-	-	-	-	-	-	-	-	40		40		38,5	36,7	24,1	23	14,6	13,8
AEL55312	115	-	-	-	-	-	-	-	-	40		40		38,5	36,7	24,1	23	14,6	13,8
AEL55313	24	-	-	-	-	-	-	-	-	40		40		38,5	36,7	24,1	23	14,6	13,8
AEL56411	230	-	-	-	-	-	-	-	-	-	-	-	-	40	40	40	40	32,9	32
AEL56412	115	-	-	-	-	-	-	-	-	-	-	-	-	40	40	40	40	32,9	32
AEL56413	24	-	-	-	-	-	-	-	-	-	-	-	-	40	40	40	40	32,9	32

con fuelle y estopada de PTFE o Grafito

Tamaño válvula		DN15	DN20	DN25	DN32	DN40	DN50	DN65	DN80	DN100									
Kv		4,0	6,3	10	16	25	36	63	100	160									
Carrera		20 mm						30 mm											
Actuador	Voltaje	Máxima presión diferencial bar																	
		PTFE	Grafito	PTFE	Grafito	PTFE	Grafito	PTFE	Grafito	PTFE	Grafito	PTFE	Grafito	PTFE	Grafito	PTFE	Grafito	PTFE	Grafito
AEL52211	230	4,8	-	2,3	-	-	-	-	-	-	-	-	-	-	-	-	-	-	-
AEL52212	115	4,8	-	2,3	-	-	-	-	-	-	-	-	-	-	-	-	-	-	-
AEL52213	24	4,8	-	2,3	-	-	-	-	-	-	-	-	-	-	-	-	-	-	-
AEL53211	230	40		40		40		40		19,2	16,6	12,9	11	3,9	2,1	1,8	0,7	0,6	-
AEL53212	115	40		40		40		40		19,2	16,6	12,9	11	3,9	2,1	1,8	0,7	0,6	-
AEL53213	24	40		40		40		40		19,2	16,6	12,9	11	3,9	2,1	1,8	0,7	0,6	-
AEL54211	230	-	-	-	-	-	-	40		40		34,9	33	16,3	14,5	9,8	8,6	5,5	4,8
AEL54212	115	-	-	-	-	-	-	40		40		34,9	33	16,3	14,5	9,8	8,6	5,5	4,8
AEL54213	24	-	-	-	-	-	-	40		40		34,9	33	16,3	14,5	9,8	8,6	5,5	4,8
AEL55311	230	-	-	-	-	-	-	-	-	40		40		30,4	28,6	18,8	17,7	11,2	10,5
AEL55312	115	-	-	-	-	-	-	-	-	40		40		30,4	28,6	18,8	17,7	11,2	10,5
AEL55313	24	-	-	-	-	-	-	-	-	40		40		30,4	28,6	18,8	17,7	11,2	10,5
AEL56411	230	-	-	-	-	-	-	-	-	-	-	-	-	40		40		29,5	28,8
AEL56412	115	-	-	-	-	-	-	-	-	-	-	-	-	40		40		29,5	28,8
AEL56413	24	-	-	-	-	-	-	-	-	-	-	-	-	40		40		29,5	28,8

Máxima presión diferencial para estanqueidad clase VI (asiento blando) - Válvulas de 2 vías KE, LE, KEA y LEA

con estopada de PTFE o Grafito

Tamaño válvula		DN15	DN20	DN25	DN32	DN40	DN50	DN65	DN80	DN100										
Kv		4,0	6,3	10	16	25	36	63	100	160										
Carrera		20 mm						30 mm												
Actuador	Voltaje	Máxima presión diferencial bar																		
		PTFE	Grafito	PTFE	Grafito	PTFE	Grafito	PTFE	Grafito	PTFE	Grafito	PTFE	Grafito	PTFE	Grafito	PTFE	Grafito	PTFE	Grafito	
AEL51211	230	40	29,7	35	23,2	23	15,5	18	11,9	7,7	5,1	5,5	3,6	2,9	1,1	-	-	-	-	
AEL51212	115	40	29,7	35	23,2	23	15,5	18	11,9	7,7	5,1	5,5	3,6	2,9	1,1	-	-	-	-	
AEL51213	24	40	29,7	35	23,2	23	15,5	18	11,9	7,7	5,1	5,5	3,6	2,9	1,1	-	-	-	-	
AEL52211	230	40		40		40		38,4	32,3	16,6	13,9	11	9,9	6,4	4,6	4,1	2,9	2,5	1,8	
AEL52212	115	40		40		40		38,4	32,3	16,6	13,9	11	9,9	6,4	4,6	4,1	2,9	2,5	1,8	
AEL52213	24	40		40		40		38,4	32,3	16,6	13,9	11	9,9	6,4	4,6	4,1	2,9	2,5	1,8	
AEL53211	230	-	-	-	40	-	40	38,6	35,9	27	25,6	15,2	13,4	9,7	8,6	6	5,3	6	5,3	
AEL53212	115	-	-	-	40	-	40	38,6	35,9	27	25,6	15,2	13,4	9,7	8,6	6	5,3	6	5,3	
AEL53213	24	-	-	-	40	-	40	38,6	35,9	27	25,6	15,2	13,4	9,7	8,6	6	5,3	6	5,3	
AEL54211	230	-	-	-	-	40	-	40	-	40	-	27,6	25,8	17,6	16,5	11	10,2	11	10,2	
AEL54212	115	-	-	-	-	40	-	40	-	40	-	27,6	25,8	17,6	16,5	11	10,2	11	10,2	
AEL54213	24	-	-	-	-	40	-	40	-	40	-	27,6	25,8	17,6	16,5	11	10,2	11	10,2	
AEL55311	230	-	-	-	-	-	-	-	-	-	-	40	-	40	26,7	25,5	16	15,9	16	15,9
AEL55312	115	-	-	-	-	-	-	-	-	-	-	40	-	40	26,7	25,5	16	15,9	16	15,9
AEL55313	24	-	-	-	-	-	-	-	-	-	-	40	-	40	26,7	25,5	16	15,9	16	15,9
AEL56411	230	-	-	-	-	-	-	-	-	-	-	-	-	40	40	40	40	40	40	40
AEL56412	115	-	-	-	-	-	-	-	-	-	-	-	-	40	40	40	40	40	40	40
AEL56413	24	-	-	-	-	-	-	-	-	-	-	-	-	40	40	40	40	40	40	40

con fuelle y estopada de PTFE o Grafito

Tamaño válvula		DN15	DN20	DN25	DN32	DN40	DN50	DN65	DN80	DN100										
Kv		4,0	6,3	10	16	25	36	63	100	160										
Carrera		20 mm						30 mm												
Actuador	Voltaje	Máxima presión diferencial bar																		
		PTFE	Grafito	PTFE	Grafito	PTFE	Grafito	PTFE	Grafito	PTFE	Grafito	PTFE	Grafito	PTFE	Grafito	PTFE	Grafito	PTFE	Grafito	
AEL52211	230	19,8	4,9	15,7	3,9	10,5	2,6	8,1	2	2,5	0,6	-	-	-	-	-	-	-	-	-
AEL52212	115	19,8	4,9	15,7	3,9	10,5	2,6	8,1	2	2,5	0,6	-	-	-	-	-	-	-	-	-
AEL52213	24	19,8	4,9	15,7	3,9	10,5	2,6	8,1	2	2,5	0,6	-	-	-	-	-	-	-	-	-
AEL53211	230	40		40		40		40		25,5	22,9	18,2	16,3	7,9	6,1	5	3,9	3,1	2,4	2,4
AEL53212	115	40		40		40		40		25,5	22,9	18,2	16,3	7,9	6,1	5	3,9	3,1	2,4	2,4
AEL53213	24	40		40		40		40		25,5	22,9	18,2	16,3	7,9	6,1	5	3,9	3,1	2,4	2,4
AEL54211	230	-	-	-	-	40	-	40	-	40	38,3	20,3	18,5	13	11,8	8,1	7,3	8,1	7,3	7,3
AEL54212	115	-	-	-	-	40	-	40	-	40	38,3	20,3	18,5	13	11,8	8,1	7,3	8,1	7,3	7,3
AEL54213	24	-	-	-	-	40	-	40	-	40	38,3	20,3	18,5	13	11,8	8,1	7,3	8,1	7,3	7,3
AEL55311	230	-	-	-	-	-	-	-	-	40	-	34,4	32,6	22	20,9	13,7	13	13,7	13	13
AEL55312	115	-	-	-	-	-	-	-	-	40	-	34,4	32,6	22	20,9	13,7	13	13,7	13	13
AEL55313	24	-	-	-	-	-	-	-	-	40	-	34,4	32,6	22	20,9	13,7	13	13,7	13	13
AEL56411	230	-	-	-	-	-	-	-	-	40	-	40	40	40	40	32,1	31,3	32,1	31,3	31,3
AEL56412	115	-	-	-	-	-	-	-	-	40	-	40	40	40	40	32,1	31,3	32,1	31,3	31,3
AEL56413	24	-	-	-	-	-	-	-	-	40	-	40	40	40	40	32,1	31,3	32,1	31,3	31,3

**Máxima presión diferencial solo para acción modulante -
Válvulas de 2 vías JE yJEA**

con estopada de PTFE o Grafito

Tamaño válvula		DN15	DN20	DN25	DN32	DN40	DN50	DN65	DN80	DN100									
Kv		4,0	6,3	10	16	25	36	63	100	160									
Carrera		20 mm						30 mm											
Actuador	Voltaje	Máxima presión diferencial bar																	
		PTFE	Grafito	PTFE	Grafito	PTFE	Grafito	PTFE	Grafito	PTFE	Grafito	PTFE	Grafito	PTFE	Grafito	PTFE	Grafito	PTFE	Grafito
AEL51211	230	44	29	35	23	23	15,5	18,1	12	7,8	5,1	5,5	3,6	2,9	1,1	1,8	0,7	1,1	-
AEL51212	115	44	29	35	23	23	15,5	18,1	12	7,8	5,1	5,5	3,6	2,9	1,1	1,8	0,7	1,1	-
AEL51213	24	44	29	35	23	23	15,5	18,1	12	7,8	5,1	5,5	3,6	2,9	1,1	1,8	0,7	1,1	-
AEL52211	230	94	79	74	63	50	42	38	32	16,6	14	11,8	9,9	6,4	4,6	4,1	3,0	2,5	1,8
AEL52212	115	94	79	74	63	50	42	38	32	16,6	14	11,8	9,9	6,4	4,6	4,1	3,0	2,5	1,8
AEL52213	24	94	79	74	63	50	42	38	32	16,6	14	11,8	9,9	6,4	4,6	4,1	3,0	2,5	1,8
AEL53211	230	-	-	100	100	100	100	89	83	38,6	36	27,5	25,6	15,3	13,5	9,8	8,6	6,1	5,4
AEL53212	115	-	-	100	100	100	100	89	83	38,6	36	27,5	25,6	15,3	13,5	9,8	8,6	6,1	5,4
AEL53213	24	-	-	100	100	100	100	89	83	38,6	36	27,5	25,6	15,3	13,5	9,8	8,6	6,1	5,4
AEL54211	230	-	-	-	-	-	-	100	100	69	67	50	48	27,7	25,9	17,7	16,5	11	10,3
AEL54212	115	-	-	-	-	-	-	100	100	69	67	50	48	27,7	25,9	17,7	16,5	11	10,3
AEL54213	24	-	-	-	-	-	-	100	100	69	67	50	48	27,7	25,9	17,7	16,5	11	10,3
AEL55211	230	-	-	-	-	-	-	-	-	100	100	87	85	49	47	31,3	30,1	19,5	18,8
AEL55212	115	-	-	-	-	-	-	-	-	100	100	87	85	49	47	31,3	30,1	19,5	18,8
AEL55213	24	-	-	-	-	-	-	-	-	100	100	87	85	49	47	31,3	30,1	19,5	18,8
AEL56211	230	-	-	-	-	-	-	-	-	-	-	100	100	88	86	56,2	55	35	34,3
AEL56212	115	-	-	-	-	-	-	-	-	-	-	100	100	88	86	56,2	55	35	34,3
AEL56213	24	-	-	-	-	-	-	-	-	-	-	100	100	88	86	56,2	55	35	34,3

**Máxima presión diferencial para estanqueidad clase IV -
con estopada de PTFE o Grafito**

Tamaño válvula		DN15	DN20	DN25	DN32	DN40	DN50	DN65	DN80	DN100									
Kv		4,0	6,3	10	16	25	36	63	100	160									
Carrera		20 mm						30 mm											
Actuador	Voltaje	Máxima presión diferencial bar																	
		PTFE	Grafito	PTFE	Grafito	PTFE	Grafito	PTFE	Grafito	PTFE	Grafito	PTFE	Grafito	PTFE	Grafito	PTFE	Grafito	PTFE	Grafito
AEL52211	230	79,5	64,6	61,3	49,5	39,1	31,2	30,7	24,6	11,5	8,8	7,5	5,6	3,2	1,4	1,5	-	0,5	-
AEL52212	115	79,5	64,6	61,3	49,5	39,1	31,2	30,7	24,6	11,5	8,8	7,5	5,6	3,2	1,4	1,5	-	0,5	-
AEL52213	24	79,5	64,6	61,3	49,5	39,1	31,2	30,7	24,6	11,5	8,8	7,5	5,6	3,2	1,4	1,5	-	0,5	-
AEL53211	230	-	-	100	100	100	96,9	81,6	75,5	33,5	30,9	23,2	21,3	12,1	10,2	7,2	6	4	3,3
AEL53212	115	-	-	100	100	100	96,9	81,6	75,5	33,5	30,9	23,2	21,3	12,1	10,2	7,2	6	4	3,3
AEL53213	24	-	-	100	100	100	96,9	81,6	75,5	33,5	30,9	23,2	21,3	12,1	10,2	7,2	6	4	3,3
AEL54211	230	-	-	-	-	-	-	100	100	64,4	61,7	45,2	43,3	24,4	22,6	15,1	13,9	9	8,2
AEL54212	115	-	-	-	-	-	-	100	100	64,4	61,7	45,2	43,3	24,4	22,6	15,1	13,9	9	8,2
AEL54213	24	-	-	-	-	-	-	100	100	64,4	61,7	45,2	43,3	24,4	22,6	15,1	13,9	9	8,2
AEL55211	230	-	-	-	-	-	-	-	-	100	100	83	81,1	45,7	43,8	28,7	27,5	17,4	16,7
AEL55212	115	-	-	-	-	-	-	-	-	100	100	83	81,1	45,7	43,8	28,7	27,5	17,4	16,7
AEL55213	24	-	-	-	-	-	-	-	-	100	100	83	81,1	45,7	43,8	28,7	27,5	17,4	16,7
AEL56211	230	-	-	-	-	-	-	-	-	-	-	100	100	84,6	82,8	53,6	52,4	33	32,2
AEL56212	115	-	-	-	-	-	-	-	-	-	-	100	100	84,6	82,8	53,6	52,4	33	32,2
AEL56213	24	-	-	-	-	-	-	-	-	-	-	100	100	84,6	82,8	53,6	52,4	33	32,2

**Máxima presión diferencial para estanqueidad clase VI (asiento blando) -
Válvulas de 2 vías JE yJEA**

con estopada de PTFE o Grafito

Tamaño válvula		DN15	DN20	DN25	DN32	DN40	DN50	DN65	DN80	DN100									
Kv		4,0	6,3	10	16	25	36	63	100	160									
Carrera		20 mm						30 mm											
Actuador	Voltaje	Máxima presión diferencial bar																	
		PTFE	Grafito	PTFE	Grafito	PTFE	Grafito	PTFE	Grafito	PTFE	Grafito	PTFE	Grafito	PTFE	Grafito	PTFE	Grafito		
AEL52211	230	94,1	79,2	74,3	62,5	49,7	41,8	38,5	32,4	16,6	14	11,8	9,9	6,4	4,6	4,1	3	2,5	1,8
AEL52212	115	94,1	79,2	74,3	62,5	49,7	41,8	38,5	32,4	16,6	14	11,8	9,9	6,4	4,6	4,1	3	2,5	1,8
AEL52213	24	94,1	79,2	74,3	62,5	49,7	41,8	38,5	32,4	16,6	14	11,8	9,9	6,4	4,6	4,1	3	2,5	1,8
AEL53211	230	-	-	100	100	100	100	89,4	83,3	38,6	36	27,5	25,6	15,3	13,5	9,8	8,6	6,1	5,4
AEL53212	115	-	-	100	100	100	100	89,4	83,3	38,6	36	27,5	25,6	15,3	13,5	9,8	8,6	6,1	5,4
AEL53213	24	-	-	100	100	100	100	89,4	83,3	38,6	36	27,5	25,6	15,3	13,5	9,8	8,6	6,1	5,4
AEL54211	230	-	-	-	-	-	-	100	100	69,5	66,9	49,5	47,7	27,7	25,9	17,7	16,5	11	10,3
AEL54212	115	-	-	-	-	-	-	100	100	69,5	66,9	49,5	47,7	27,7	25,9	17,7	16,5	11	10,3
AEL54213	24	-	-	-	-	-	-	100	100	69,5	66,9	49,5	47,7	27,7	25,9	17,7	16,5	11	10,3
AEL55211	230	-	-	-	-	-	-	-	-	100	100	87,3	85,4	48,9	47,1	31,3	30,1	19,5	18,8
AEL55212	115	-	-	-	-	-	-	-	-	100	100	87,3	85,4	48,9	47,1	31,3	30,1	19,5	18,8
AEL55213	24	-	-	-	-	-	-	-	-	100	100	87,3	85,4	48,9	47,1	31,3	30,1	19,5	18,8
AEL56211	230	-	-	-	-	-	-	-	-	-	-	100	100	87,8	86	56,2	55	35	34,3
AEL56212	115	-	-	-	-	-	-	-	-	-	-	100	100	87,8	86	56,2	55	35	34,3
AEL56213	24	-	-	-	-	-	-	-	-	-	-	100	100	87,8	86	56,2	55	35	34,3

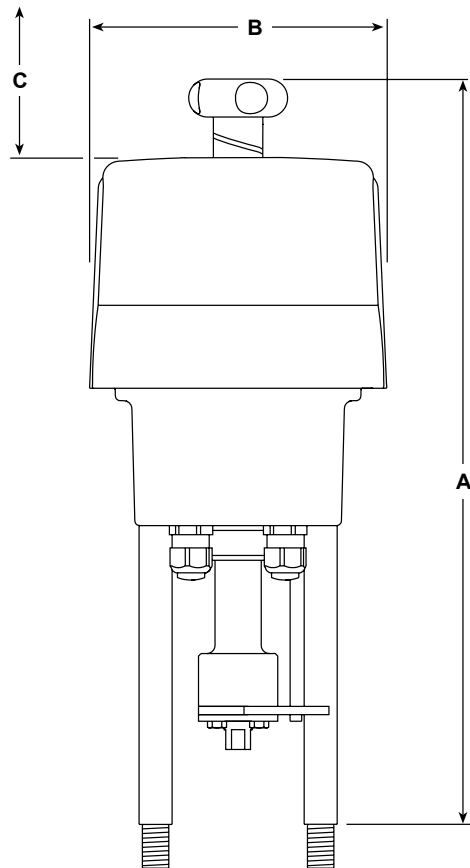
**Máxima presión diferencial solo para acción modulante -
Válvulas de 3 vías QL**

con estopada de PTFE o Grafito

Tamaño válvula	DN15	DN20	DN25	DN32	DN40	DN50	DN65	DN80	DN100												
Kv	4,0	6,3	10	16	25	36	63	100	160												
Carrera	20 mm						30 mm														
		Máxima presión diferencial bar																			
Actuador	Voltaje	PTFE		Grafito		PTFE		Grafito		PTFE		Grafito		PTFE		Grafito		PTFE		Grafito	
		AEL51211	230	26,6	12	26,6	12	15,3	6,4	9,2	3,7	5,6	2	3,2	1	1,1	-	0,4	-	0,1	-
AEL51212	115	26,6	12	26,6	12	15,3	6,4	9,2	3,7	5,6	2	3,2	1	1,1	-	0,4	-	0,1	-		
AEL51213	24	26,6	12	26,6	12	15,3	6,4	9,2	3,7	5,6	2	3,2	1	1,1	-	0,4	-	0,1	-		
AEL52211	230	40	39,6	40	39,6	32,1	23,2	19,5	14	12,3	8,8	7,4	5,2	3,7	2,3	2,3	1,3	1,1	0,6		
AEL52212	115	40	39,6	40	39,6	32,1	23,2	19,5	14	12,3	8,8	7,4	5,2	3,7	2,3	2,3	1,3	1,1	0,6		
AEL52213	24	40	39,6	40	39,6	32,1	23,2	19,5	14	12,3	8,8	7,4	5,2	3,7	2,3	2,3	1,3	1,1	0,6		
AEL53211	230	40	40	40	40	40	40	29,2	25,7	17,9	15,7	10,3	8,9	7	6	3,7	3,2				
AEL53212	115	40	40	40	40	40	40	29,2	25,7	17,9	15,7	10,3	8,9	7	6	3,7	3,2				
AEL53213	24	40	40	40	40	40	40	29,2	25,7	17,9	15,7	10,3	8,9	7	6	3,7	3,2				
AEL54211	230	-	-	-	-	-	-	40	32,6	30,3	19,6	18,2	13,5	12,5	7,4	6,9					
AEL54212	115	-	-	-	-	-	-	40	32,6	30,3	19,6	18,2	13,5	12,5	7,4	6,9					
AEL54213	24	-	-	-	-	-	-	40	32,6	30,3	19,6	18,2	13,5	12,5	7,4	6,9					
AEL55311	230	-	-	-	-	-	-	-	40	30,2	28,8	20,9	20	11,6	11,1						
AEL55312	115	-	-	-	-	-	-	-	40	30,2	28,8	20,9	20	11,6	11,1						
AEL55313	24	-	-	-	-	-	-	-	40	30,2	28,8	20,9	20	11,6	11,1						
AEL56411	230	-	-	-	-	-	-	-	-	40	40	25,3	24,7								
AEL56412	115	-	-	-	-	-	-	-	-	40	40	25,3	24,7								
AEL56413	24	-	-	-	-	-	-	-	-	40	40	25,3	24,7								

Dimensiones / peso (aproximados) en mm y kg

Modelo	A	B	C	Peso
AEL51_	460	177	138	4,5
AEL52_	460	177	138	4,8
AEL53_	460	177	138	5,2
AEL54_	506	177	150	7,0
AEL55_	569	225	231	10,0
AEL56_	807	227	280	20,0



Seguridad, Instalación y Mantenimiento

Para información de seguridad, instalación y mantenimiento ver instrucciones que acompañan a la válvula.

Instalación y cableado:

La válvula se deberá instalar en una línea horizontal. La posición del actuador dependerá del tipo de válvula al que está montado y la temperatura del fluido. De todos modos no se recomienda que los actuadores se instalen a más del 90° de la posición vertical ni en ambientes húmedos.

Eliminación

Este producto es reciclable. No es perjudicial con el medio ambiente si se elimina con las precauciones adecuadas.

Ejemplo de selección:

Válvula de control	KE43 de DN20 PTSUSS.2 Kv 6,3 bridas PN40
Máximo ΔP	20 bar
Alimentación eléctrica	230 Vca
Señal de control	4-20 mA
Actuador seleccionado	AEL51211
Posicionador	AEL5961
Adaptador válvula	AEL6911
Brida de montaje	EL5970

Cómo pasar pedido:

Producto	A = Actuador	A
Tipo	E = Eléctrico	E
Movimiento	L = Lineal	L
Serie	5	5
Par (kN)	1 = 1 kN	1
	2 = 2 kN	
	3 = 4,5kN	
	4 = 8 kN	
	5 = 14 kN	
	6 = 25 kN	
Carrera (mm)	2 = 50 (Sólo series AEL51_, AEL52_, AEL53, y AEL54_)	2
	3 = 65 (Sólo series AEL55_)	
	4 = 100 (Sólo series AEL56_)	
Velocidad máxima (mm/s)	1 = 0 - 1,0	1
	2 = 1,1 - 2,0 (Sólo series AEL522_)	
Voltaje alimentación	1 = 230 Vca	1
	2 = 115 Vca	
	3 = 24 Vca	
	4 = 24 Vcc	
Señal de control*	F = Integral 24 V VMD - Sólo actuadores con alimentación de 24 V	J
	G = Integral 115 V VMD - Sólo actuadores con alimentación de 115 V	
	J = Integral 230 V VMD - Sólo actuadores con alimentación de 230 V	
Modo de fallos	X = Ningún dispositivo a prueba de fallos mecánicos/eléctricos	X
Potenciómetro realimentación	A = Con potenciómetro de 1 k Ω	A
	S = Sin potenciómetro	

* Para señal de control modulante 0/2-10 Vcc y 0/4-20 mA se deberá indicar en el pedido la tarjeta posicionadora que corresponda.

Ejemplo de cómo pasar pedido

1 Actuador eléctrico lineal Spirax Sarco AEL51211JXA para accionar una válvula de control SPIRA-TROL KE43 de DN100.