

AEL3 Actuador eléctrico

Descripción

El AEL3 es un actuador eléctrico controlado por motor de pasos con caja reductora que no requiere mantenimiento. Para usar con válvulas Spira-trol de 2 vías de DN15-DN50 y válvulas 3 vías QL de DN15-DN50.

Tipos disponibles

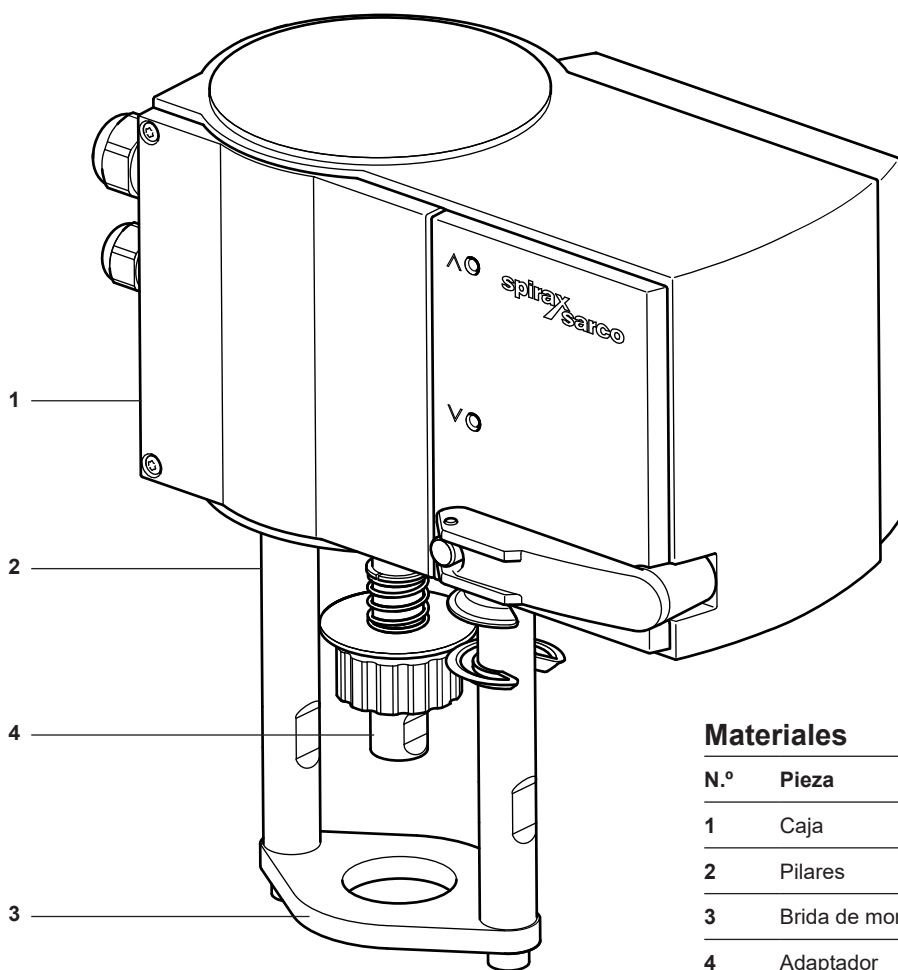
Los actuadores están disponibles de serie de 24 Vca/cc Se pueden instalar módulos de 230 Vca y 100-110 Vca en el actuador. La versión estándar está adaptada para VMD (señal servomotor), señales de entrada de control 4 - 20 mA o 0 - 10 Vcc.

Otras variantes son: resorte abre, resorte cierra y sin resorte

Estos actuadores pueden usarse con las siguientes válvulas:

Válvulas de control	2 vías	Spira-trol™ DN15 a DN50
	3 vías	Válvulas QL de DN15 a DN50 con anillo centralizador

Nota: Para temperaturas de fluido entre 130 °C y 240 °C se requieren kits de extensión de alta temperatura.



Materiales

N.º	Pieza	Material
1	Caja	Policarbonato
2	Pilares	Acero inoxidable
3	Brida de montaje	Acero inoxidable
4	Adaptador	Acero inoxidable

Datos técnicos

Tensión de alimentación	24 Vca/cc (módulos para 230 Vca, 100-110 Vca,) (+/-15%)
Frecuencia	50 Hz / 60 Hz (continuo)
Consumo máximo W Nota: consumo a 50 / 60 Hz / continua	12 W (24 Vca/cc) 28 VA (230 y 100-110 Vca)
Carrera mm (máxima)	20
Velocidad del actuador mm/s (s/mm) Nota: Velocidad programable en el actuador.	0,5 (valor por defecto), 0,25 o 0,16 (2, 4 o 6)
Clasificación de la carcasa	IP66 EN60529
Fuerza del actuador kN (máximo)	2
Límites temperatura	-10 °C a +55 °C, <95% humedad
Temperatura de almacenaje	-20 °C a +70 °C
Altitud	≤ 2000 m (6 562 ft) por encima del nivel del mar
Entrada control válvula	VMD: 24 V, 100-110 V o 230 V. Señal: 4 - 20 mA o 0 - 10 Vcc
Realimentación de posición	0 - 10 Vcc; carga > 2500 Ohm
Indicación de estado	2 LEDs indican estado y error
Resorte de retorno ciclo de trabajo	>40.000 ciclos

Extras opcionales

Kits de extensión alta temperatura	Para temperaturas de fluido entre 130 °C y 185 °C. Para temperaturas de fluido entre 185 °C y 240 °C.
Interruptores auxiliares	
Módulos de alimentación	Para 230 Vca y 100-110 Vca
Unidad de rango partido	Señal de control de entrada de 2-10Vcc (sólo actuadores de 24 Vcc)

Aprobaciones

Tipo de protección IP66 (EN60529)
Clase de Protección III (IEC 60730)

Directiva EMC: 2014/30/EU, EN 61000-6-1, EN 61000-6-2, EN 61000-6-4
Directiva LV: 2014/35/EU EN 60730-1, EN 60730-2-14

Exceso de voltaje categoría III
Grado de contaminación III

(UL - UL873) *

(cUL - CSA-C22.2 No. 24-93) *

* No aplicable a la caja de fines de carrera de la unidad de rango partido y módulos de alimentación 230 Vca y 100-110 Vca

Máximas presiones diferenciales

Presiones diferenciales máximas para estanqueidad Clase IV, flujo tiende a abrir, asiento metal-metal

Tipo de actuador	Empuje mín. (N)	Máxima presión diferencial teórica (bar)											
		DN15		DN20		DN25		DN32		DN40		DN50	
		PTFE	Grafito	PTFE	Grafito	PTFE	Grafito	PTFE	Grafito	PTFE	Grafito	PTFE	Grafito
AEL3E	2000												
AEL3R		40,0	40,0	40,0	40,0	39,1	31,2	30,7	24,6	11,5	8,8	7,5	5,6
AEL3X													

* Consultar la sección de información técnica para conocer las limitaciones de temperatura.

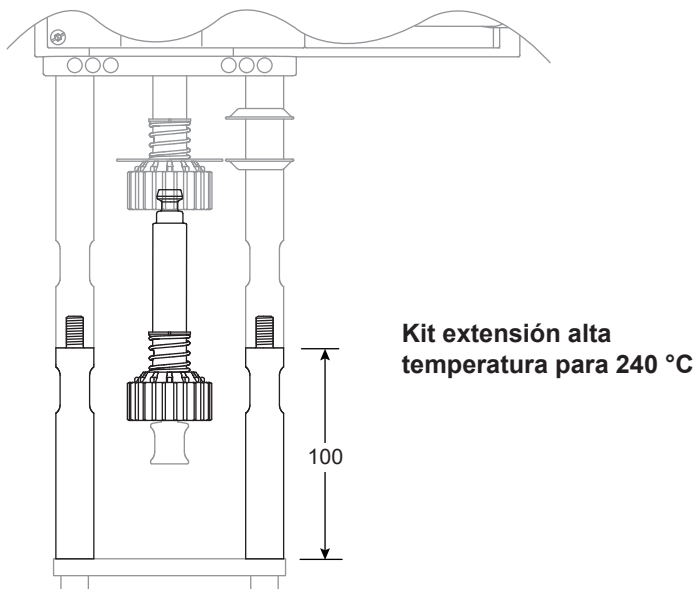
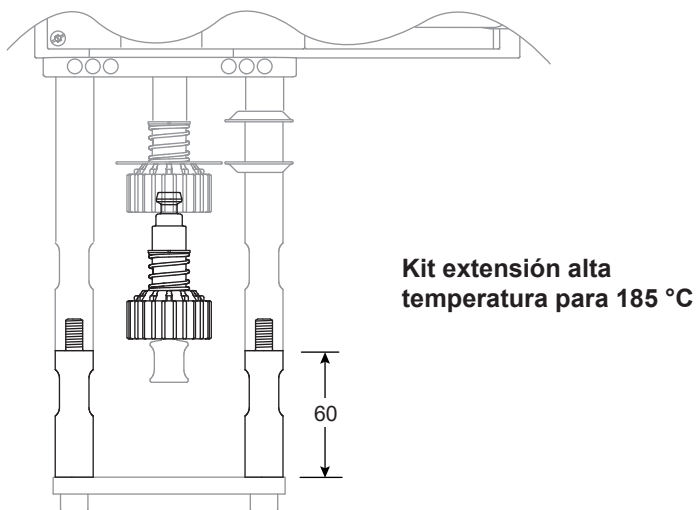
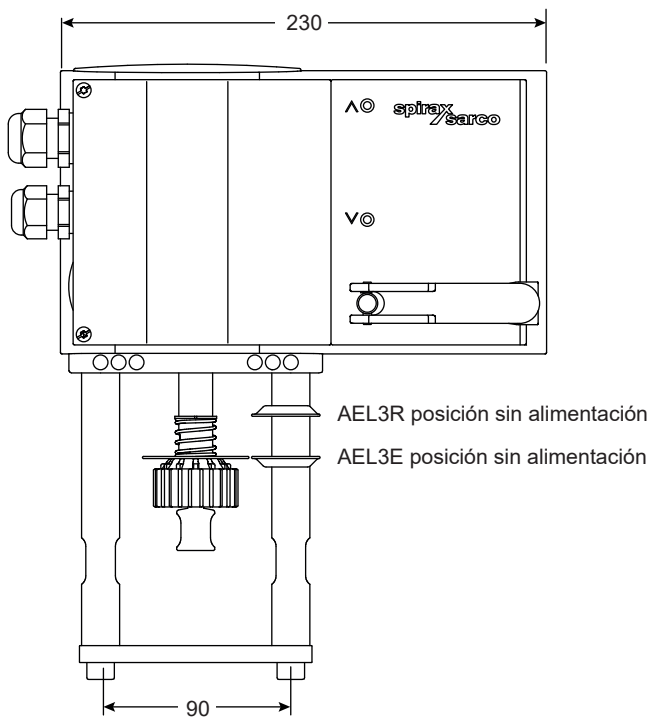
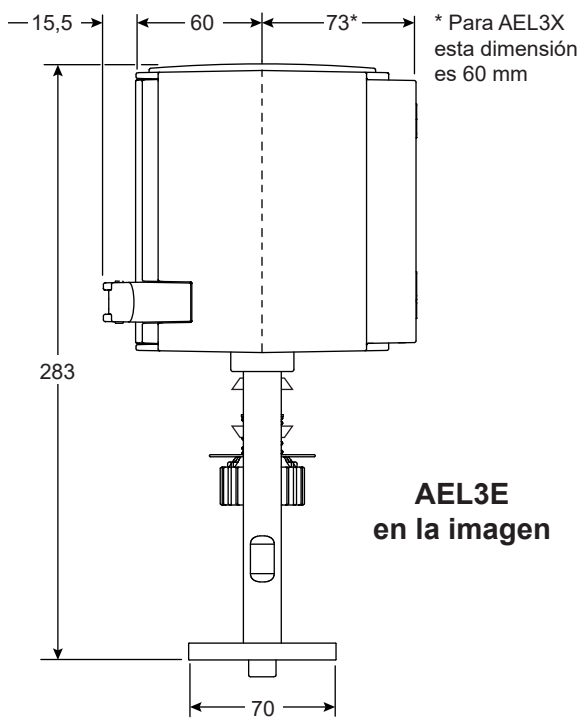
Clase VI Cierre, Caudal bajo - Presiones diferenciales máximas para válvula Spira-trol - Asiento elástico (P&C)*

Tipo de actuador	Empuje mínimo (N)	Presión diferencial máxima (bar)											
		DN15		DN20		DN25		DN32		DN40		DN50	
		PTFE	Grafito	PTFE	Grafito	PTFE	Grafito	PTFE	Grafito	PTFE	Grafito	PTFE	Grafito
AEL3E	2000												
AEL3R		10	10	10	10	10	10	10	10	10	10	10	8.3
AEL3X													

* Consultar la sección de información técnica para conocer las limitaciones de temperatura.

Nota: Presión diferencial máxima para vapor saturado y asume la selección correcta de la clase de presión de la válvula. Consulte a Spirax Sarco sobre otros líquidos y gases.

Dimensiones (aproximadas) en mm



Peso (aproximado) en kg

AEL3E/AEL3R	5,7
AEL3X	4,2
185 °C kit	0,4
240 °C kit	0,7

Información de seguridad, instalación y mantenimiento

Para información de seguridad, instalación y mantenimiento ver instrucciones que acompañan a la válvula.

Actuadores AEL3 - Nomenclatura del producto y ejemplo de selección:

Producto	A = Actuador	A
Tipo	E = Eléctrico	E
Movimiento	L = Lineal (seleccionable en el actuador)	L
Serie	3	3
Modo a prueba de fallos	E = Resorte extiende vástago	E
	R = Resorte retrae vástago	
	X = Sin resorte	
Tensión de alimentación		24 Vca / cc
		230 V CA
		100-110 Vca

Ejemplo de selección	AEL3	E	24 Vca / cc
-----------------------------	-------------	----------	--------------------

Ejemplo de requisitos del cliente:

Actuador eléctrico de 24 Vca, resorte cierra, para vapor a 12 bar en una válvula Spira-trol de DN50, con interruptores de fin de carrera.

Cómo hacer un pedido

Ejemplo: 1 actuador eléctrico Spirax Sarco AEL3E 24 Vca/cc + 1 fin de carrera AEL3 + 1 kit alta temp. AEL3 Tapa Kit <240°C