

## AEL3 Actuador eléctrico

### Descripción

El AEL3 es un actuador eléctrico controlado por motor de pasos con caja reductora que no requiere mantenimiento. Para usar con válvulas Spira-trol de 2 vías de DN15-DN50 y válvulas 3 vías QL de DN15-DN50.

### Tipos disponibles

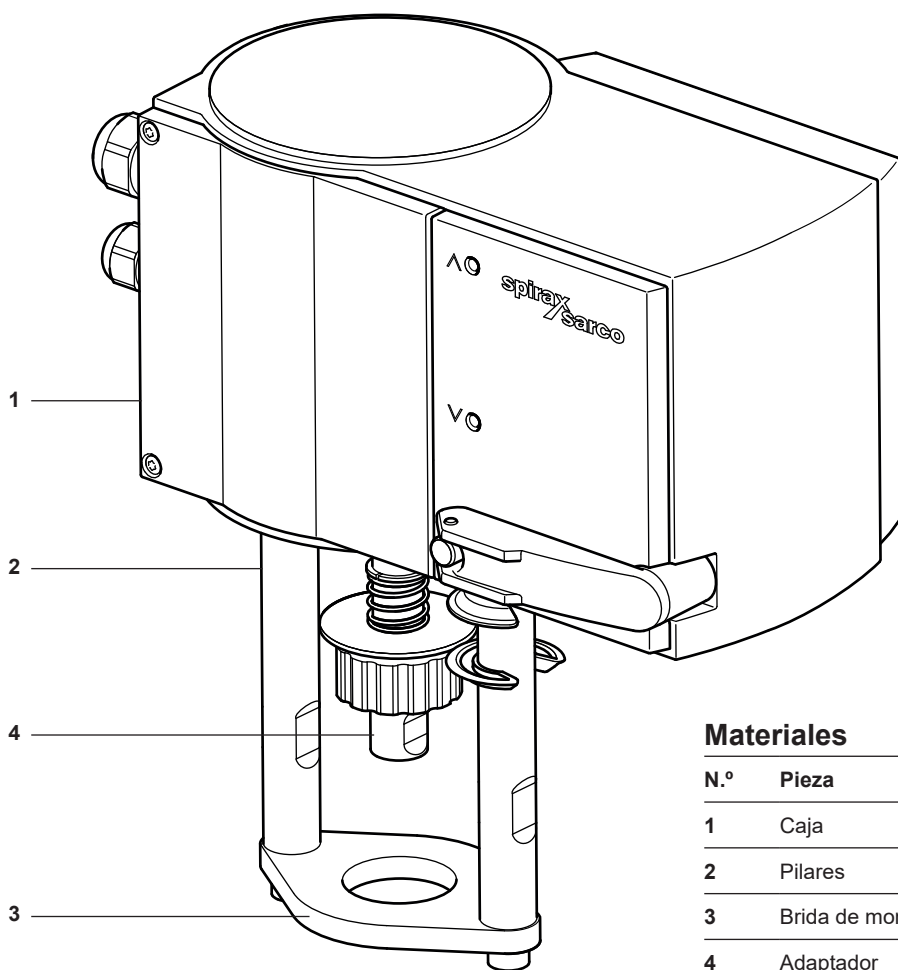
Los actuadores están disponibles de serie de 24 Vca/cc Se pueden instalar módulos de 230 Vca y 100-110 Vca en el actuador. La versión estándar está adaptada para VMD (señal servomotor), señales de entrada de control 4 - 20 mA o 0 - 10 Vcc.

Otras variantes son: resorte abre, resorte cierra y sin resorte

Estos actuadores pueden usarse con las siguientes válvulas:

Válvulas de control	2 vías	Spira-trol™ DN15 a DN50
	3 vías	Válvulas QL de DN15 a DN50 con anillo centralizador

**Nota:** Para temperaturas de fluido entre 130 °C y 240 °C se requieren kits de extensión de alta temperatura.



### Materiales

N.º	Pieza	Material
1	Caja	Policarbonato
2	Pilares	Acero inoxidable
3	Brida de montaje	Acero inoxidable
4	Adaptador	Acero inoxidable

## Datos técnicos

Tensión de alimentación	24 Vca/cc (módulos para 230 Vca, 100-110 Vca,) (+/-15%)
Frecuencia	50 Hz / 60 Hz (continuo)
Consumo máximo W	12 W (24 Vca/cc)
Nota: consumo a 50 / 60 Hz / continua	28 VA (230 y 100-110 Vca)
Carrera mm (máxima)	20
Velocidad del actuador mm/s (s/mm)	0,5 (valor por defecto), 0,25 o 0,16 (2, 4 o 6)
Nota: Velocidad programable en el actuador.	
Protección	IP66 EN60529
Fuerza del actuador kN (máximo)	2
Límites temperatura	-10 °C a +55 °C, <95% humedad
Temperatura de almacenaje	-20 °C a +70 °C
Altitud	≤ 2000 m (6 562 ft) por encima del nivel del mar
Entrada control válvula	VMD: 24 V, 100-110 V o 230 V. Señal: 4 - 20 mA o 0 - 10 Vcc
Realimentación de posición	0 - 10 Vcc; carga > 2500 Ohm
Indicación de estado	2 LEDs indican estado y error
Resorte de retorno ciclo de trabajo	>40.000 ciclos

## Extras opcionales

Kits extensión alta temperatura	Para temperaturas de fluido entre 130 °C y 180 °C. Para temperaturas de fluido entre 180 °C y 240 °C.
Interruptores auxiliares	
Módulos de alimentación	Para 230 Vca y 100-110 Vca
Unidad de rango partido	Señal de entrada 2-10 Vcc (Actuadores 24 Vcc solo)

## Aprobaciones

Tipo de protección IP66 (EN60529)  
Clase de Protección III (IEC 60730)

Directiva EMC: 2014/30/ EU y UK (compatibilidad electromagnética Normativa de 1989 EN 61000-6-1, EN 61000-6-2, EN 61000-6-4  
Directiva LV: 2014/35/EU y Regulacion Equipos Electronicos (UK) 2016, EN 60730-1, EN 60730-2-14

Exceso de voltaje categoría III  
Grado de contaminación III

(UL - UL873)\*

(cUL - CSA-C22.2 No. 24-93)\*

**\*No aplicable** a la caja de fines de carrera de la unidad de rango partido y módulos de alimentación 230 Vca y 100-110 Vca

## Máximas presiones diferenciales

### Presiones diferenciales máximas para estanqueidad Clase IV, flujo tiende a abrir, asiento metal-metal

Tipo de actuador	Empuje mín. (N)	Máxima presión diferencial teórica (bar)											
		DN15		DN20		DN25		DN32		DN40		DN50	
		PTFE	Grafito	PTFE	Grafito	PTFE	Grafito	PTFE	Grafito	PTFE	Grafito	PTFE	Grafito
AEL3E	2000	40,0	40,0	40,0	40,0	39,1	31,2	30,7	24,6	11,5	8,8	7,5	5,6
AEL3R													
AEL3X													

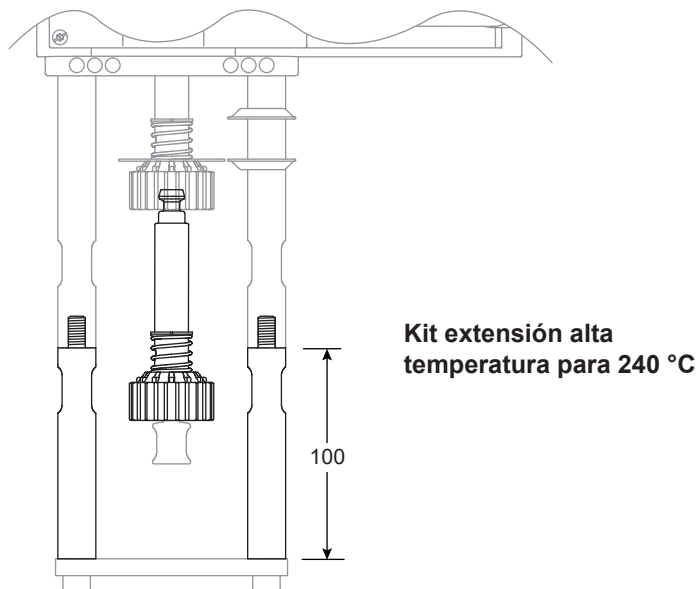
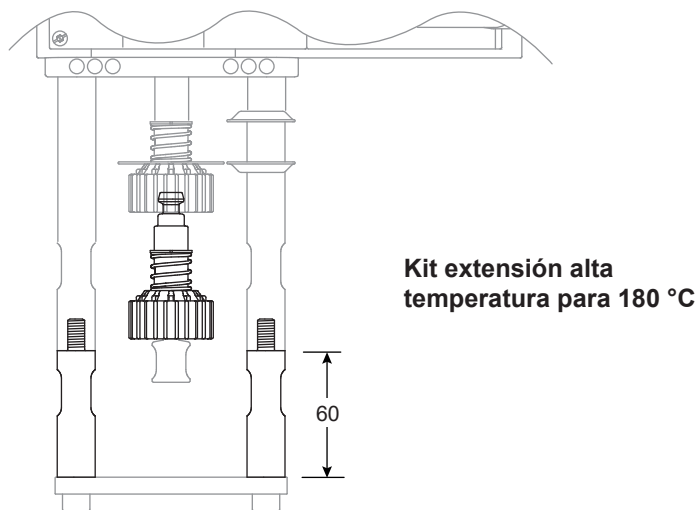
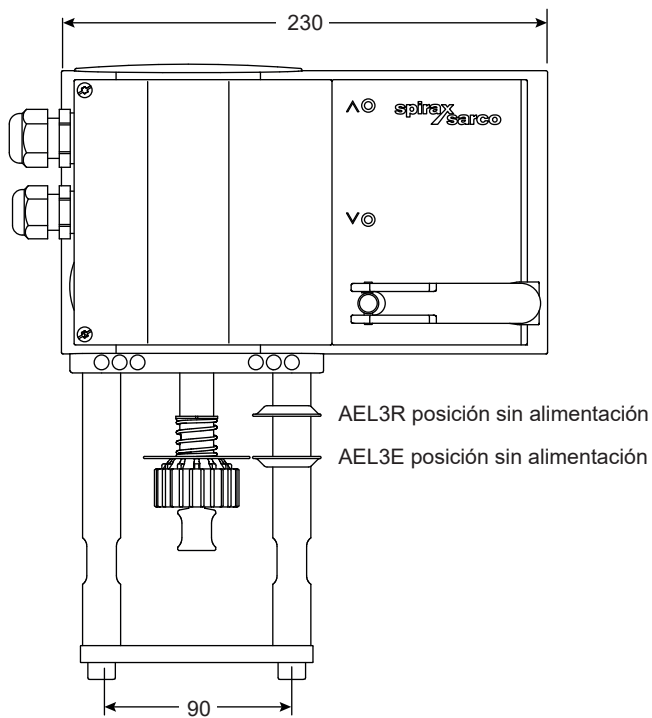
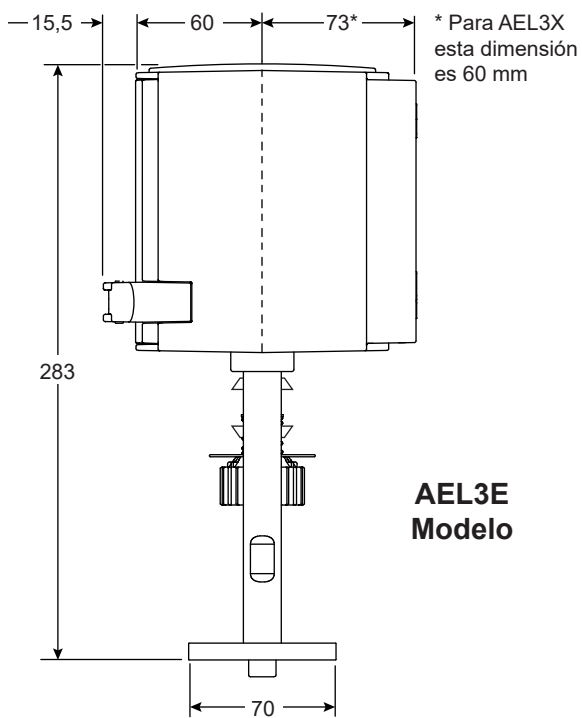
\* Consultar la sección de información técnica para conocer las limitaciones de temperatura.

### Presiones diferenciales máximas para estanqueidad Clase IV, flujo tiende a abrir, asiento blando\*

Tipo de actuador	Empuje mín. (N)	Máxima presión diferencial teórica (bar)											
		DN15		DN20		DN25		DN32		DN40		DN50	
		PTFE	Grafito	PTFE	Grafito	PTFE	Grafito	PTFE	Grafito	PTFE	Grafito	PTFE	Grafito
AEL3E	2000	40,0	40,0	40,0	40,0	40,0	38,5	35,5	29,4	14,6	12,0	10,2	8,3
AEL3R													
AEL3X													

\* Consultar la sección de información técnica para conocer las limitaciones de temperatura.

**Dimensiones (aproximadas) en mm**



**Peso (aproximado) en kg**

AEL3E/AEL3R	5,7
AEL3X	4,2
180 °C kit	0,4
240 °C kit	0,7

## Seguridad, instalación y mantenimiento

Para información de seguridad, instalación y mantenimiento ver instrucciones que acompañan a la válvula.

### Actuadores AEL3 - Nomenclatura del producto y ejemplo de selección:

<b>Producto</b>	A = Actuator	<b>A</b>
<b>Tipo</b>	E = Eléctrico	<b>E</b>
<b>Movimiento</b>	L = Lineal (seleccionable en el actuator)	<b>L</b>
<b>Serie</b>	3	<b>3</b>
<b>Modo a prueba de fallos</b>	E = Resorte extiende vástago	<b>E</b>
	R = Resorte retrae vástago	
	X = Sin resorte	
<b>Alimentación</b>		<b>24 Vca / cc</b>
		<b>230 Vca</b>
		<b>100-110 Vca</b>

<b>Ejemplo de selección</b>	<b>AEL3</b>	<b>E</b>	<b>24 Vca / cc</b>
-----------------------------	-------------	----------	--------------------

#### Ejemplo de requisitos del cliente:

Actuadores electricos 24 Vcc cierre por resorte hasta 12 bar en valvulas Spiratrol de DN50, operando a 2-10 Vcc, y microinterruptores de posicion adicionales.

#### Cómo hacer un pedido

**Ejemplo:** 1 actuator eléctrico Spirax Sarco AEL3E 24 Vca/cc + 1 fin de carrera AEL3 + 1 kit alta temp. AEL3 Tapa ext. Kit <240°C