



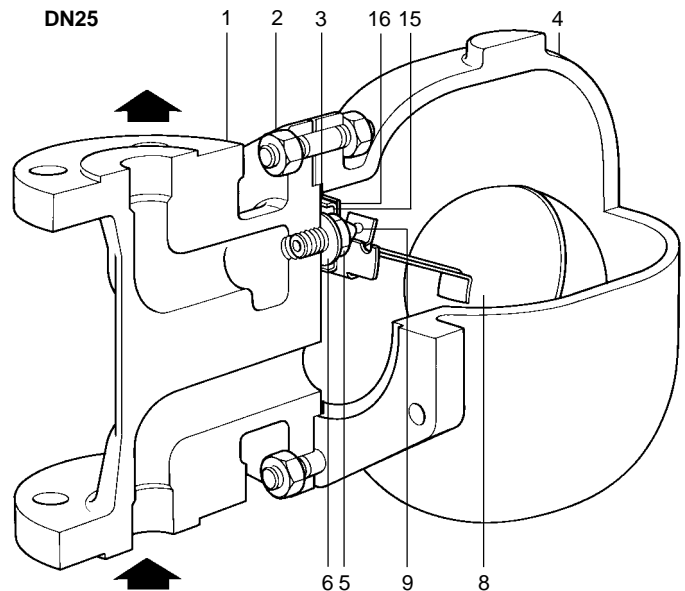
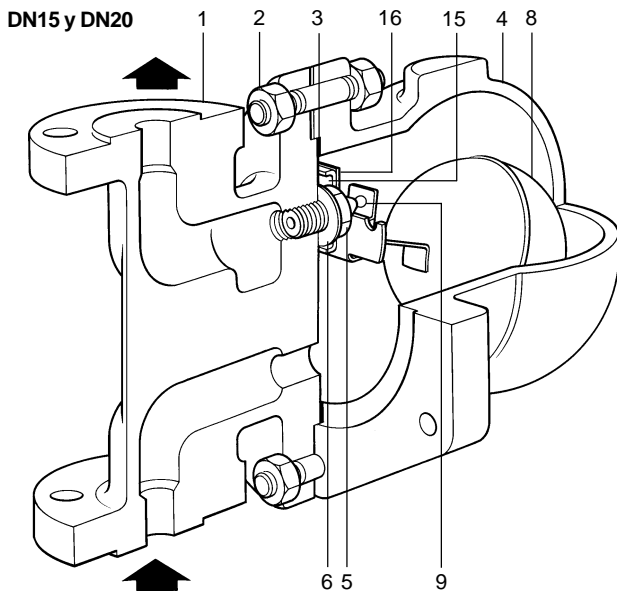
Cert. No. LRQ 0963008

ISO 9001

spirax/sarco

TI-P149-08
ST Issue 5

Eliminadores automáticos de aire y gas en redes de líquidos AE44 y AE44S



Descripción y tipos disponibles

El AE44 y AE44S son eliminadores de gas o aire de boya cerrada para sistemas de líquido. El cuerpo y la tapa son de acero y el obturador es de vitón denominado AE44 o de acero inoxidable denominado AE44S. Cuerpo y tapa están fabricados con fundición aprobada TÜV.

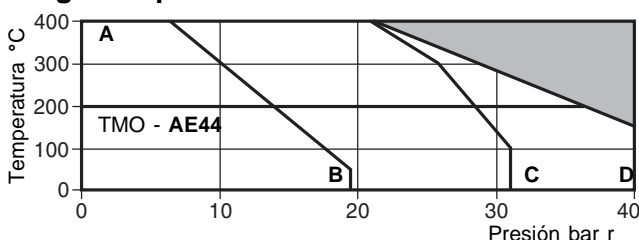
Tamaños y conexiones

AE44 DN15 y DN20, **AE44S** DN15, DN20 y DN25. Bridas estándar BS 4504 PN40 con dimensión DIN entre caras. Bajo pedido bridas ANSI 150, ANSI 300 y JIS/KS 20 con orificios taladrados y roscados y distancia DIN entre caras. El orificio de 1/2" se suministra roscado NPT para bridas ANSI y JIS/KS BSP para otras bridas.

Condiciones límite

Condiciones de diseño del cuerpo	PN40	
PMA - Presión máxima admisible	40 bar r	
TMA - Temperatura máxima admisible	400°C	
TMO - Temperatura máx. de trabajo	AE44 200°C	AE44S 400°C
	ANSI 150	30 bar r
Prueba hidráulica	JIS/KS 20	49 bar r
	PN40/ANSI 300	60 bar r

Rango de operación



El eliminador **no puede** trabajar en esta zona.

A - B ANSI 150 **A - C** JIS/KS 20 **A - D** PN40, ANSI 300

ΔPMX - Presión diferencial máxima

AE44	DN15	21 bar	AE44S-3.5	DN25	3,5 bar
AE44S-21	DN15	21 bar	AE44S-5.3	DN25	5,3 bar
AE44	DN20	21 bar	AE44S-7.8	DN25	7,8 bar
AE44S-21	DN20	21 bar	AE44S-16.7	DN25	16,7 bar

El eliminador en su forma operativa no debe ser sometido a una presión mayor de 48 bar r, ya que podría dañarse el mecanismo.

Materiales

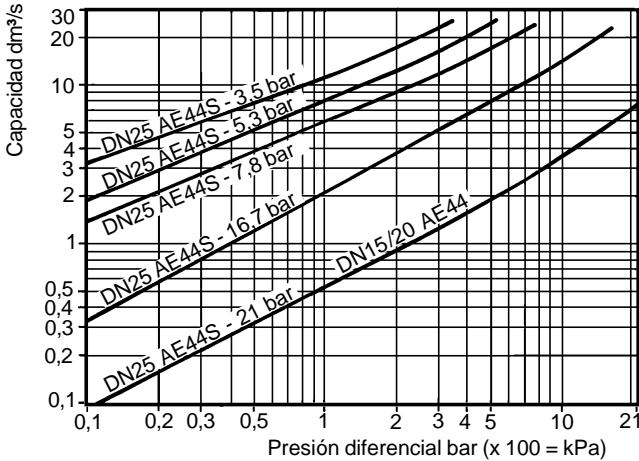
No. Parte	Material	
1 Cuerpo	Acero	DIN 17245 GSC 25N
2 Espárragos tapa	Acero cromo	DIN 17240 21Cr MoV57
2 Tuercas tapa	Acero cromo	DIN 17340 24Cr Mo5
3 Junta tapa	Grafito laminado reforzado	
4 Tapa	Acero	DIN 17245 GSC 25N
5 Asiento	Acero inoxidable	BS 970 431 S29
6 Junta asiento	Acero inoxidable	BS 1449 304 S11
7 Tornillos soporte (no mostrados)	Acero inoxidable	BS 4183 18/8
8 Flotador y palanca	Acero inoxidable	BS 1449 304 S16
9 Obturador AE44	Vitón	
9 Obturador AE44S*	Acero inoxidable	AISI 440B
15 Armazón soporte	Acero inoxidable	BS 1449 304 S16
16 Armazón pivote	Acero inoxidable	BS 1449 304 S16
17 Pasador (no mostrado)	Acero inoxidable	

* Nota: El obturador del AE44S está unido a la palanca

Certificados

Certificados EN 10204 2.2 y 3.1.b como estándar y EN 10204 3.1.B bajo pedido.

Capacidades



Capacidad de descarga de aire

Si la temperatura del aire difiere de 15°C, la capacidad de descarga en el cuadro se puede corregir multiplicando por la siguiente ecuación:

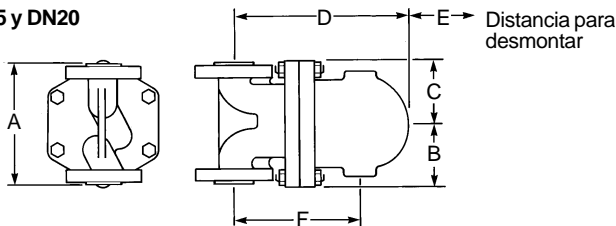
$$\frac{289}{273 + T} \quad (T \text{ es la temperatura real})$$

Se supone que la temperatura del aire es la misma que la del agua.

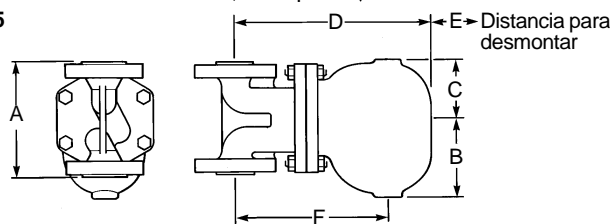
Dimensiones (aproximadas) en milímetros

Tamaño	A	B	C	D	E	F	Peso
DN15	150	80	80	215	120	155	10,8 kg
DN20	150	80	80	225	120	165	10,8 kg
DN25	160	115	85	282	170	215	15,0 kg

DN15 y DN20



DN25



Orificios de las bridas

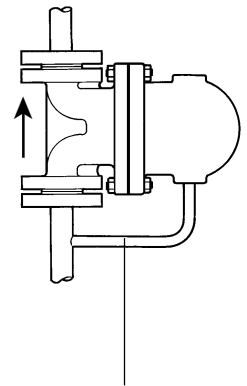
Tamaño	ANSI 150	ANSI 300	JIS /KS 20
DN15	1/2" - 13 UNC - 2B	1/2" - 13 - UNC - 2B	M12
DN20	1/2" - 13 UNC - 2B	5/8" - 11 - UNC - 2B	M12
DN25	5/8" - 11 UNC - 2B	5/8" - 11 - UNC - 2B	M16

Instalación

El eliminador de aire y gas debe montarse en una línea vertical con la dirección del flujo hacia arriba según la flecha del cuerpo para que el flotador y palanca se muevan en un plano vertical. La flecha en la placa ha de apuntar siempre hacia abajo.

La tapa está provista de un orificio de 1/2" para instalar una tubería de equilibrio para un funcionamiento satisfactorio y que debe conectarse entre la tubería de entrada y la tapa tal como muestra el dibujo.

Como en todos los eliminadores de aire automáticos, la válvula puede fugar ligeramente a causa de la suciedad. Es recomendable llevar la salida a un lugar seguro.



Tubo de equilibrio 1/2"

Mantenimiento

Con el aislamiento adecuado, las reparaciones pueden efectuarse en la propia línea. Al volver a montar asegurarse que las caras de asiento están limpias y el centrador en la tapa. Usar siempre una nueva junta. Apretar las tuercas uniformemente. Abrir válvula de aislamiento.

* Nota al volver a montar asegúrese de que el pasador de centraje esté colocado en el cuerpo.

Como pasar pedido

1 - Eliminador Spirax Sarco AE44 de DN20 con bridas BS 4504 PN40.

Recambios

Las piezas de recambio disponibles se indican con línea de trazo continuo. Las piezas indicadas con línea de trazos, no se suministran como recambio.

Recambios disponibles

Obturador vitón (3 u.) (AE44)	9
Válvula principal con flotador (AE44)	5, 6, 7, 8, 9, 15, 16, 17
Válvula principal con flotador (AE44S)	5, 6, 7, 8, 15, 16, 17
Juego de juntas (Juego de 3)	3, 6

Como pasar pedido

Al pasar pedido debe usarse la nomenclatura señalada en el cuadro anterior, indicando el tamaño y tipo de eliminador.

Ejemplo: 1 - Válvula principal con flotador para eliminador Spirax Sarco AE44 de DN20

Pares de apriete recomendados

Item	o mm	N m
2	17 M10 x 60	19 - 21
7	M5 x 20	2.5 - 2.8
5	17 M12 x 8	50 - 55

