

# spirax sarco

 TI-P084-01-ES-ISS1  
 CMGT

## Eliminadores de aire en redes de líquido AE14


### Descripción

El AE 14 es un eliminador de aire para sistemas de líquido del tipo de flotador. Cuerpo y tapa construidos en fundición nodular y de fácil mantenimiento. La versión estándar, AE14, tiene obturador de vitón. También se disponen con versión con válvula de interrupción en la entrada AE14SV y AE14ESV.

### Tipos disponibles

<b>AE14</b>	Con obturador de Viton (versión estándar).
<b>AE14E</b>	Con obturador de EPDM.
<b>AE14S</b>	Con obturador de acero inoxidable.
<b>AE14SV</b>	Con obturador de Viton y válvula de interrupción.
<b>AE14ESV</b>	Con obturador de EPDM y válvula de interrupción.

### Normativas

Este producto cumple totalmente con los requisitos de la Directiva de Equipos a Presión (PED) y lleva la marca  cuando lo precisa.

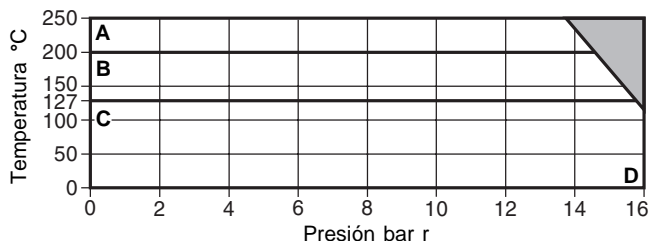
### Certificados

Este producto está disponible con certificado EN 10204 2.2  
**Nota:** Los certificados deben solicitarse con el pedido.

### Tamaños y conexiones

½" y ¾" Roscasas BSP o NPT.

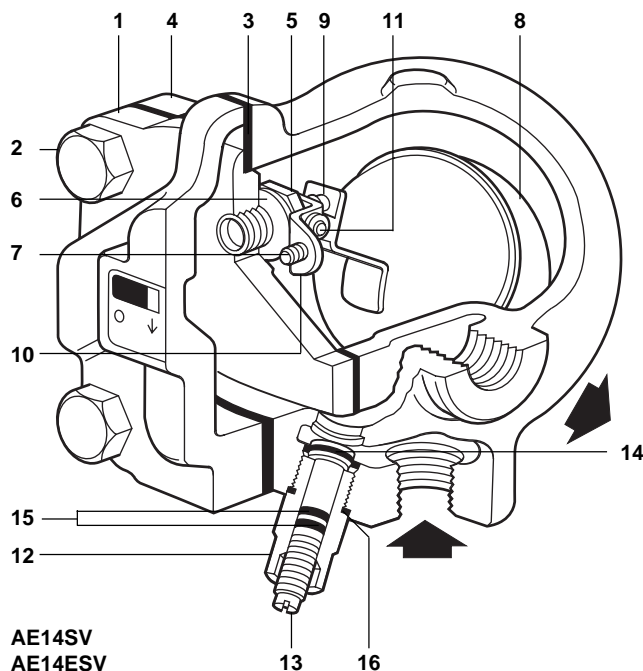
### Condiciones límite



 El eliminador **no puede** trabajar en esta zona.

**A - D** AE14S  
**B - D** AE14 y AE14SV  
**C - D** AE14E y AE14ESV

Condiciones de diseño del cuerpo		PN16
PMA	Presión máxima admisible	16 bar r a 110°C
TMA	Temperatura máxima admisible	250°C a 13,6 bar r
Temperatura mínima admisible		0°C
PMO	Presión máxima de trabajo	16 bar r
	Temperatura <b>AE14E y AE14ESV</b>	127°C a 15,5 bar r
TMO	máxima <b>AE14 y AE14SV</b>	200°C a 14,5 bar g
	de trabajo <b>AE14S</b>	250°C a 13,6 bar g
Temperatura mínima de trabajo		0°C
ΔPMX	Presión diferencial máxima	14 bar
Prueba hidráulica:		24 bar r
Densidad mínima del líquido		0,6



AE14SV  
 AE14ESV

### Materiales

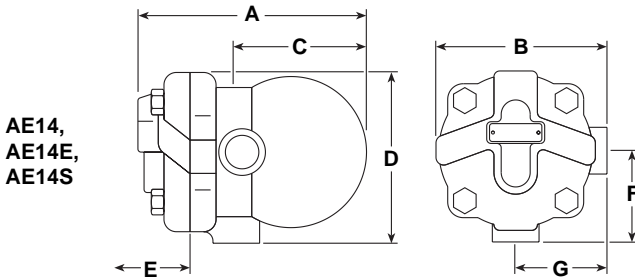
No. Parte	Material
1 Tapa	Fundición nodular DIN 1693 GGG 40
2 Tornillos tapa	Acero BS 3692 Gr. 8.8
3 Junta tapa	Grafito laminado reforzado
4 Cuerpo	Fundición nodular DIN 1693 GGG 40
5 Obturador	Acero inoxidable BS 970 431 S29
6 Junta asiento	Acero inoxidable BS 1449 304 S11
7 Tornillos mecanismo	Acero inoxidable BS 6105 CI A2-70
8 Flotador y palanca	Acero inoxidable BS 1449 304 S16
	AE14, AE14SV Viton
9 Obturador	AE14E, AE14ESV EPDM WRc 9205519
	AE14S Acero inoxidable AISI 440B
10 Soporte pivote	Acero inoxidable BS 1449 304 S16
11 Pasador	Acero inoxidable
* 12 Cuerpo válv.interrupt.	Latón BS 2874 CZ 121 3Pb
* 13 Vástago válv.inter.	Latón BS 2874 CZ 121 3Pb
* 14 Obturador válv.inter.	Latón BS 2874 CZ 121 3Pb
* 15 'O' rings	Goma sintética Fluorob carbono
* 16 Junta válv.interruptión	Cobre BS 2870 C 101

\* Partes 12 a 16 usadas únicamente en los AE14ESV y AE14SV.

**Dimensiones/peso (aproximados) en mm y kg**

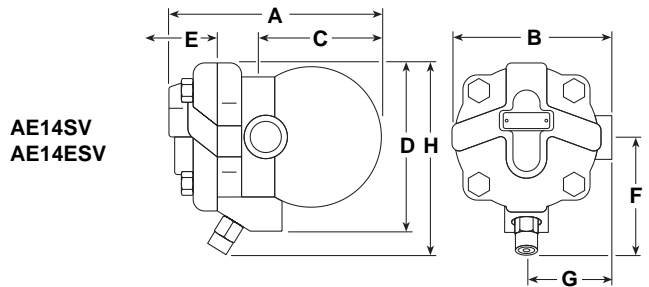
AE14, AE14E, AE14S

Tamaño	A	B	C	D	E	F	G	Peso
½"	147	114	80	114	105	60	60	2,5
¾"	147	114	80	114	105	60	60	2,5

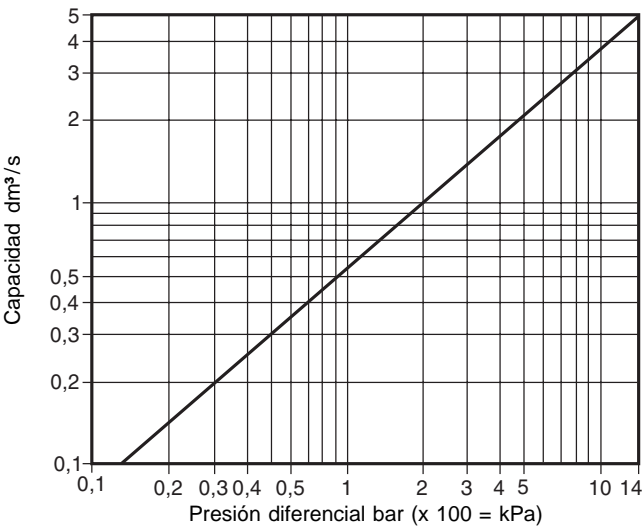


AE14ESV, AE14SV

Tamaño	A	B	C	D	E	F	G	H	Peso
½"	148	114	65	129	105	76	60	147	2,7
¾"	148	114	65	129	105	76	60	147	2,7



**Capacidades**



**Recambios**

Las piezas de recambio disponibles están indicadas con línea de trazo continuo. Las piezas indicadas con línea de trazos, no se suministran como recambio.

**Recambios disponibles**

Kit de mantenimiento **3, 5, 6, 7** (2 u.), **8, 9, 10, 11, 14, 15** (2 u.), **16**  
**Nota:** Item 9 está unido al 8 cuando se suministra para el AE14S.

Kit de cierre **3, 6, 14, 15** (2 u.), **16**

Obturador (no disponible para el AE14S) (3 unidades) **9**

**Nota:** especificar EPDM o Viton.

**Como pasar pedido**

Al pasar pedido debe usarse la nomenclatura señalada en el cuadro anterior, indicando el tamaño y tipo de eliminador.

**Ejemplo:** 1 - Kit de mantenimiento para eliminador Spirax Sarco AE14SV de ½".

**Pares de apriete recomendados**

Item	Parte	mm	N m	
* 2	Tornillos tapa	17 E/C	M10 x 30	45 - 55
5	Asiento	17 E/C		50 - 55
7	Tornillos mecanismo	destornillador	M4 x 6	2,5 - 3,0
* 12	Cuerpo valv. inter.	21 E/C		30 - 35

\* **Nota:** Items 2 y 12 no están disponibles como recambios

**Seguridad, Instalación y Mantenimiento**

Para información de seguridad, instalación y mantenimiento ver instrucciones que acompañan al equipo (IM-P149-06).

**Eliminación**

Este producto es reciclable. No es perjudicial para el medio ambiente si se toman las precauciones adecuadas para su eliminación.

**Como pasar pedido**

**Ejemplo:** 1 eliminador de aire automático Spirax Sarco AE14 de ½" con conexiones roscadas BSP, cuerpo en fundición nodular y obturador de Viton.

