



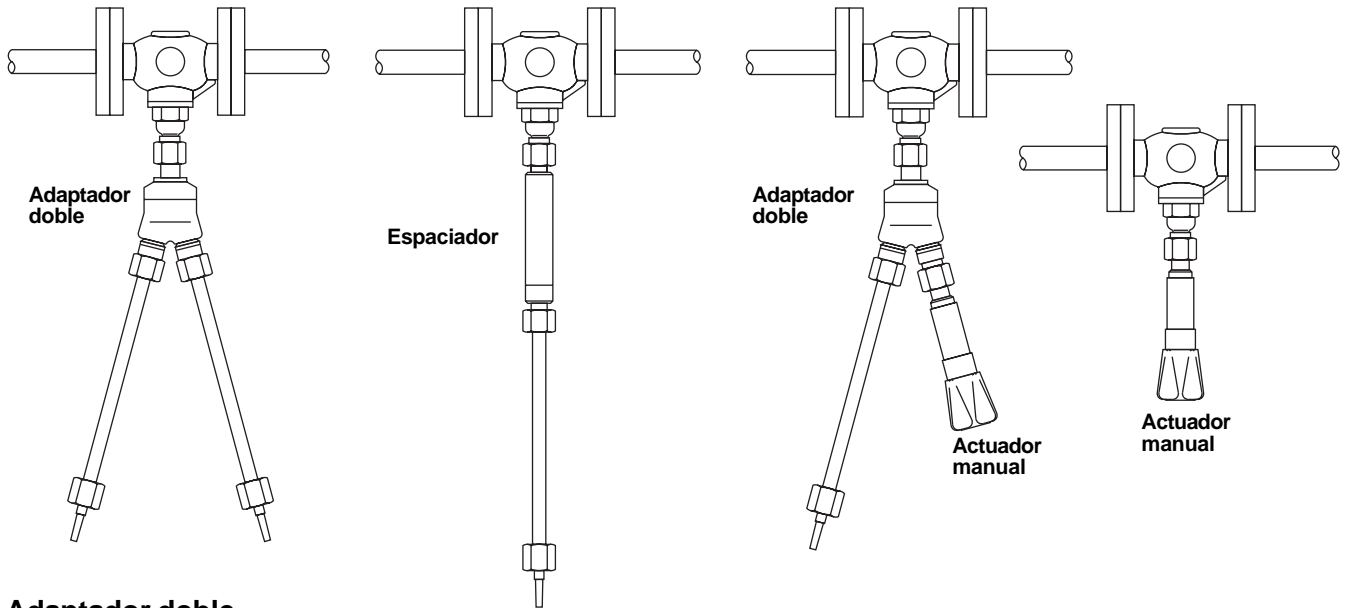
Cert. No. LRQ 0963008

ISO 9001

# spirax sarco

TI-P033-01  
CH Issue 5

## Accesorios para control de temperatura



### Adaptador doble

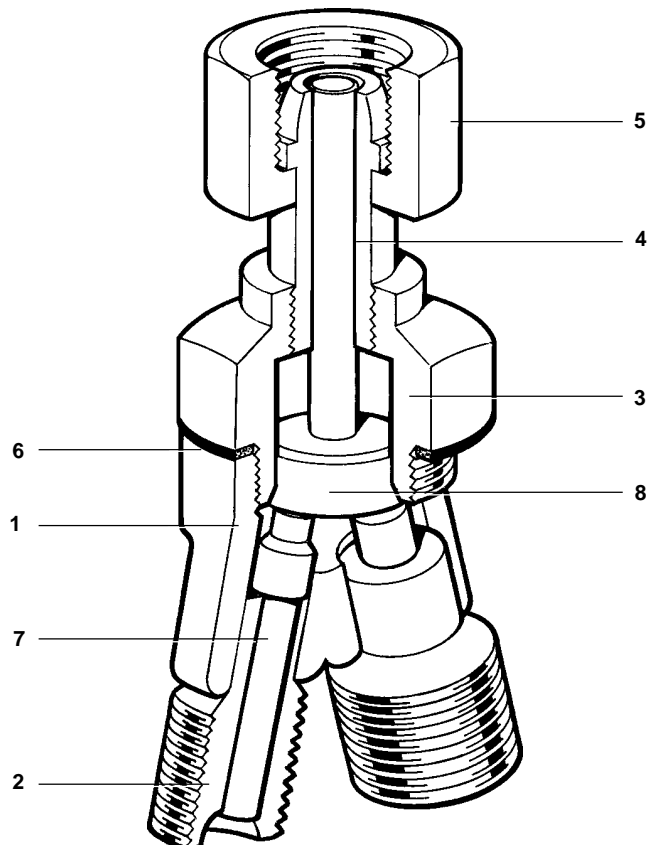
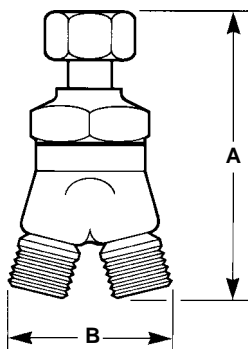
Para acoplar a válvulas de 2 ó 3 vías y poder trabajar con dos actuadores.

### Materiales

No	Parte	Material	
1	Cuerpo	Latón	BS 2872 CZ 122
2	Conector	Latón	BS 2874 CZ 121
3	Cuerpo inferior	Latón	BS 2874 CZ 121
4	Manguito	Latón	BS 2874 CZ 121
5	Tuerca acopl.válvula	Latón	BS 2874 CZ 121
6	Junta cuerpo	Retenedor Loctite 620- Verde	
7	Empujador	Latón	BS 2874 CZ 121
8	Embolo	Latón	BS 2874 CZ 121

### Dimensiones / pesos (aproximados) en mm y kg

A	B	Peso
108	60	0,72



## Espaciador

Cuando se instala entre una válvula de 2 ó 3 vías y el actuador, permite al sistema trabajar con altas temperaturas.

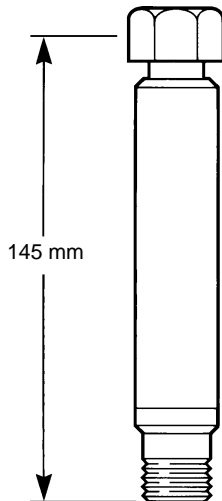
Cada válvula tiene unas condiciones límites individuales, pero cuando se conecta a un sistema de control, esta tiene la limitación del actuador que es de 232°C. Instalando un espaciador entre la válvula y el sistema de control, permite al sistema trabajar con una temperatura máxima de 350°C.

## Condiciones límite

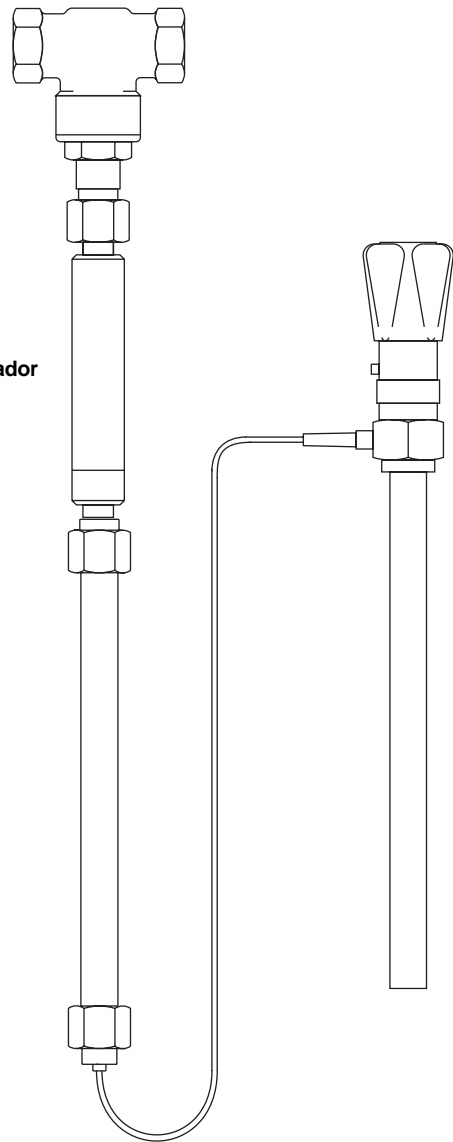
Presión máxima 25 bar  
Temperatura máxima 350°C

## Materiales

Caja - Latón BS 2871 parte 2 CZ 162 (1972)  
Fuelle - Acero inoxidable AISI 321



Espaciador



## Actuador manual

Conectado a válvulas de 2 ó 3 vías permite trabajar manualmente.

## Dispositivo de seguridad

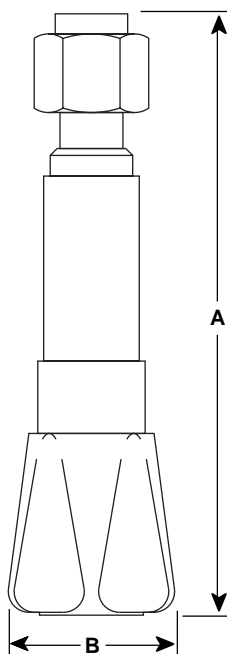
La unidad está provista de una llave de ajuste única para prevenir que el personal no autorizado manipule el ajuste.

## Materiales

Latón y cabezal de ajuste de plástico.

## Dimensiones / pesos (aproximados) en mm y kg

A	B	Peso
125	54	0,2



Actuador manual

