

Purga de fondo de caldera con actuador neumático ABV21i y ABV40i

Descripción

Las Spirax Sarco ABV21i y ABV40i son válvulas de esfera de una pieza y paso reducido, con actuador neumático de 90° con retorno por resorte para purga de fondo de caldera.

Usado conjuntamente con el temporizador Spirax Sarco, proporciona un control de la purga de fondo asegurando que los ciclos se producen con el mínimo de pérdidas de calor por duplicidad u omisión.

El actuador neumático (que puede ser accionado con gas no corrosivo), gira 90° para abrir la válvula y mediante resorte retorna a la posición de cierre (normalmente cerrado) para asegurar el funcionamiento seguro.

Una caja de maniobra con fines de carrera está montada en el actuador y uno o ambos interruptores pueden estar conectados a un sistema de gestión.

Nota: El temporizador BT1050 usa solamente un interruptor para indicar la posición de 'válvula totalmente cerrada' o 'válvula no totalmente cerrada', y no indica la posición de que la válvula esté totalmente abierta.

Se requiere electroválvula que puede montarse directamente en el actuador según NAMUR (VDI/VDE 3845).

Puede instalarse la electroválvula Spirax Sarco MV. Alternativamente, el aire de actuación puede conectarse directamente al puerto 'A' (1/4" BSP) del actuador, cuando sea necesario instalar la electroválvula lejos del actuador.

También puede usarse una electroválvula de 1/4" BSP de 3 vías.

Tipos de electroválvulas 3-puertos / 2-vías NAMUR:

MV11 - 230 Vca, **MV12** - 110 Vca, **MV13** - 24 Vca, **MV14** - 24 Vcc

Las ABV21i y ABV40i deben instalarse con el flujo en sentido de la flecha en el cuerpo.

Características principales:

- Purga temporizada para evitar pérdidas de calor.
- Para presiones de caldera hasta 17,25 bar r.
- Retorno por resorte para seguridad.
- Actuador neumático de respuesta rápida.

Normativas

Estos productos cumplen totalmente con los requisitos de la Directiva Europea de Equipos a Presión 2014/68/EU y llevan la marca  cuando lo precisan.

Acoplamiento ISO de acuerdo con ISO 5211.

Dispositivo antiestático de acuerdo con ISO 7121 y BS 5351.

Certificados

Dispone de certificado EN 10204 3.1. como estándar.

Nota: Los certificados/requerimientos de inspección deben solicitarse con el pedido.

Tamaños y conexiones

DN25, DN32, DN40, DN50 y DN65

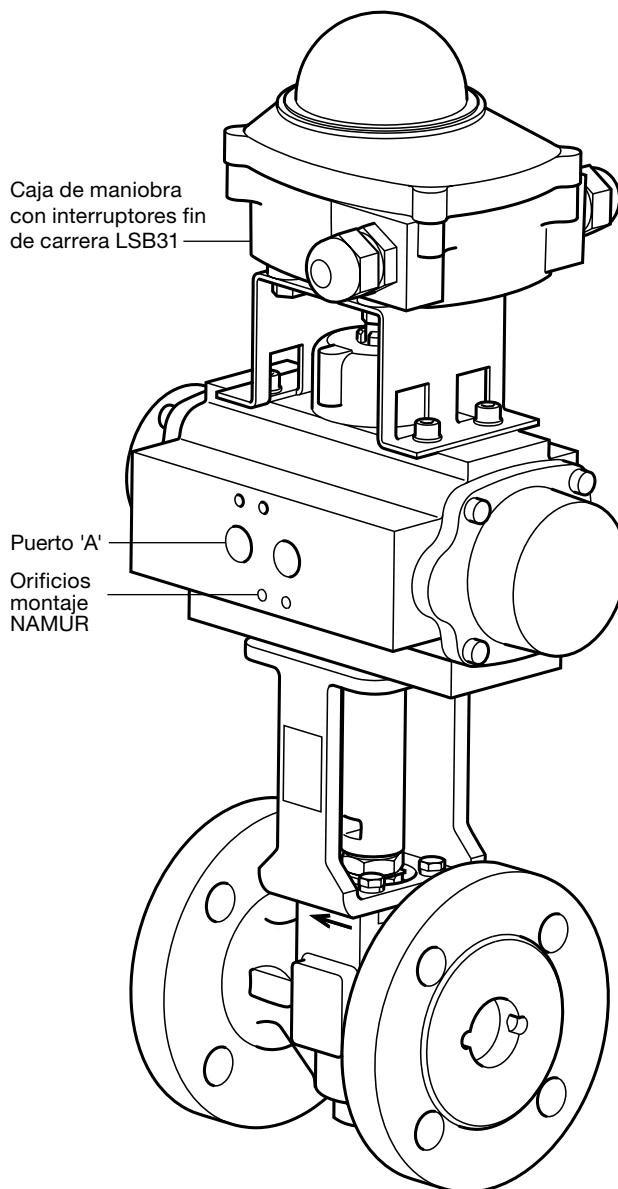
Bridas PN40 (BS) o ASME B 16.5 Clase 300.

Opciones de bridas disponibles:

Brida	Entre caras	Espesor brida
PN40 (BS)	BS 2080	EN 1092 Parte 1
ASME 300	ASME B 16.10	ASME B 16.5

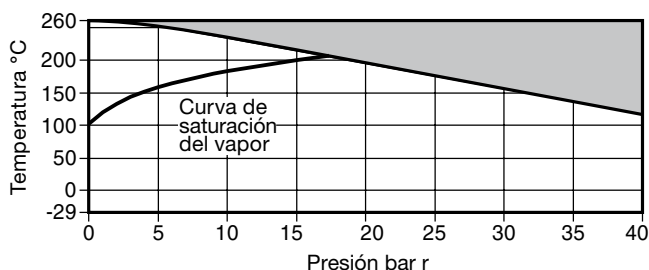
Datos técnicos

Tiempo actuación (Carrera)	0,25 - 0,6 segundos		
Fluido accionamiento	Aire comprimido limpio Gas no corrosivo		
Consumo de aire comprimido a 6 bar r	DN25	BVA315S/14	0,0002 (N)m ³ /carrera
	DN32	BVA320S/14	0,0006 (N)m ³ /carrera
	DN40	Actuador BVA325S/14	0,0008 (N)m ³ /carrera
	DN50	Actuador BVA330S/14	0,0011 (N)m ³ /carrera
	DN65	Actuador BVA330S/14	0,0011 (N)m ³ /carrera
Rango interruptor LSB31	10 A 250 Vca		
Protección	IP67		
Sensor microinterruptor	Mecánicos 2 - SPDT		

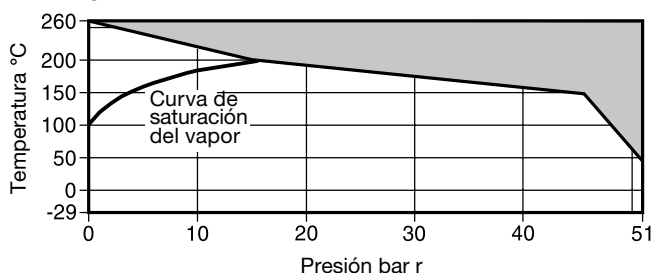


Condiciones límite

ABV21i



ABV40i



La válvula **no debe** trabajar en esta zona.

Válvula

Condiciones de diseño del cuerpo	ABV21i	PN40
	ABV40i	ASME 300
PMA Presión máxima de trabajo	ABV21i	40 bar r a 120°C
	ABV40i	51 bar r a 38°C
TMA Temperatura máxima permisible	260°C a 0 bar r	
Temperatura mínima permisible	-29°C	
PMO Presión máxima de trabajo para vapor saturado	17,25 bar r	
TMO Temperatura máxima de trabajo	260°C a 0 bar r	
Temperatura mínima de trabajo	-29°C	
Nota: Para temperaturas inferiores consultar con Spirax Sarco		
ΔPMX Máxima presión diferencial está limitada a la PMO		
Prueba hidráulica:	ABV21i	60 bar r
	ABV40i	76,5 bar r

Actuador

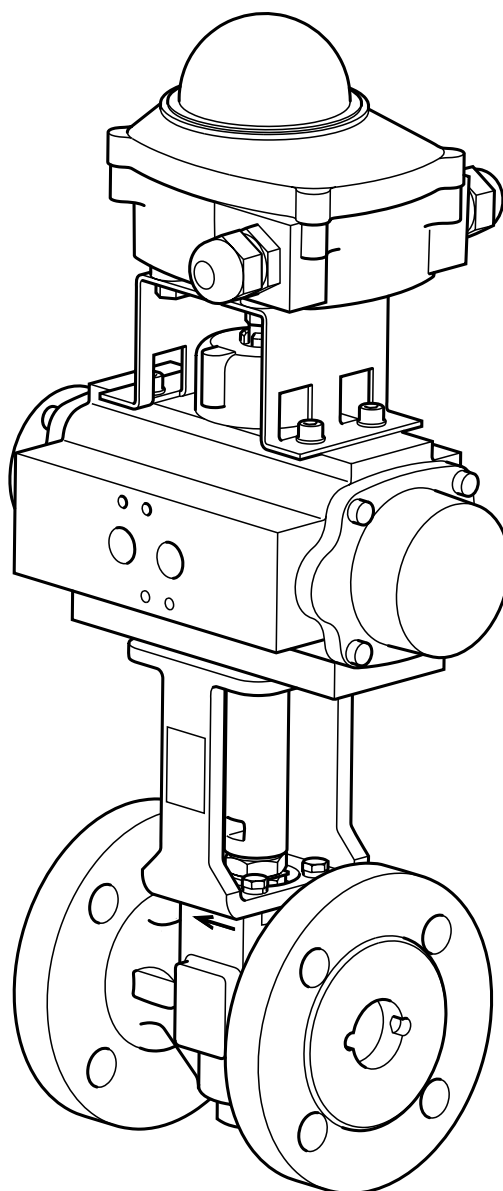
Temperatura ambiente máxima	80°C
Temperatura ambiente mínima	0°C
Presión máxima aire actuación	8 bar r
Presión mínima aire actuación dependerá de las condiciones de trabajo	

Electroválvula Serie MV

Temperatura ambiente máxima	50°C
Temperatura ambiente mínima	0°C

Coefficientes de Válvula

Tamaño	DN25	DN32	DN40	DN50	DN65
Valor K _v	30	40	81	103	197



Materiales

Válvula

Cuerpo y extremos	Acero al carbono cincado	ASTM A216 WCB
Sellos eje	R-PTFE Antiestático	
Esfera	Acero inoxidable austenítico	AISI 316
Eje	DN65	Acero inoxidable austenítico AISI 316
	DN25 - DN50	Acero inoxidable martensínico AISI 420
Asiento	PTFE reforzado con carbono y grafito	PDR 0.8

Actuador

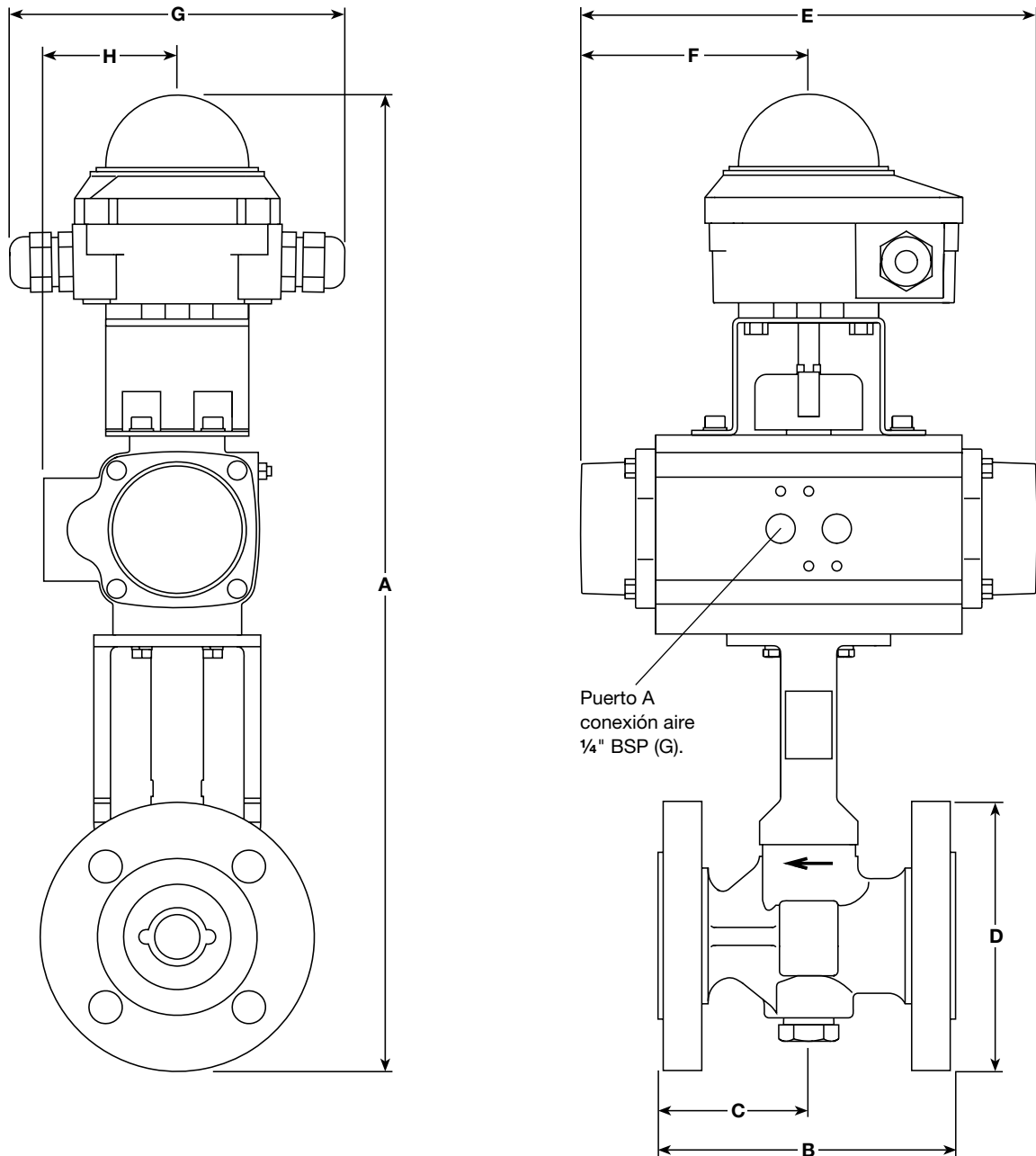
Cuerpo, pistón y tapas	Aluminio - anodizado
Piñón	Acero al carbono - niquelado
'O' ring	Nitrilo

Cómo especificar

Válvula esférica accionada por aire, DN40, PN40 con asientos de PTFE reforzado con carbono, actuador neumático rotativo de 90° y caja de maniobra.
Electroválvula compatible NAMUR 220/240 V.

Cómo pasar pedido

Ejemplo: 1 Válvula de purga de fondo con actuador neumático Spirax Sarco ABV21i de DN40 con bridas PN40 con electroválvula MV11 a 220/240V.



Tamaño	Tipo actuador	Bridas	A	B	C	D	E	F	G	H	Peso
DN25	BVA315S/14	PN40 BS	417	165	103	115	196	98	140	56	6,5
		Clase 300	421	165	103	124	196	98	140	56	6,8
DN32	BVA320S/14	PN40 BS	456	178	113	140	217	108,5	140	66	9,6
		Clase 300	450	178	65	134	217	108,5	140	66	9,4
DN40	BVA325S/14	PN40 BS	475	190	120	150	258	129	140	71	12,2
		Clase 300	478	190	120	156	258	129	140	71	13,0
DN50	BVA325S/14	PN40 BS	488	216	141	165	258	129	140	71	15,0
		Clase 300	488	216	141	165	258	129	140	71	15,1
DN65	BVA330S/14	PN40 BS	530	241	162	185	299	149,5	140	78	22,2
		Clase 300	533	241	162	191	299	149,5	140	78	23,3

Recambios

A continuación se listan los recambios disponibles. No se suministran otras piezas como recambios.

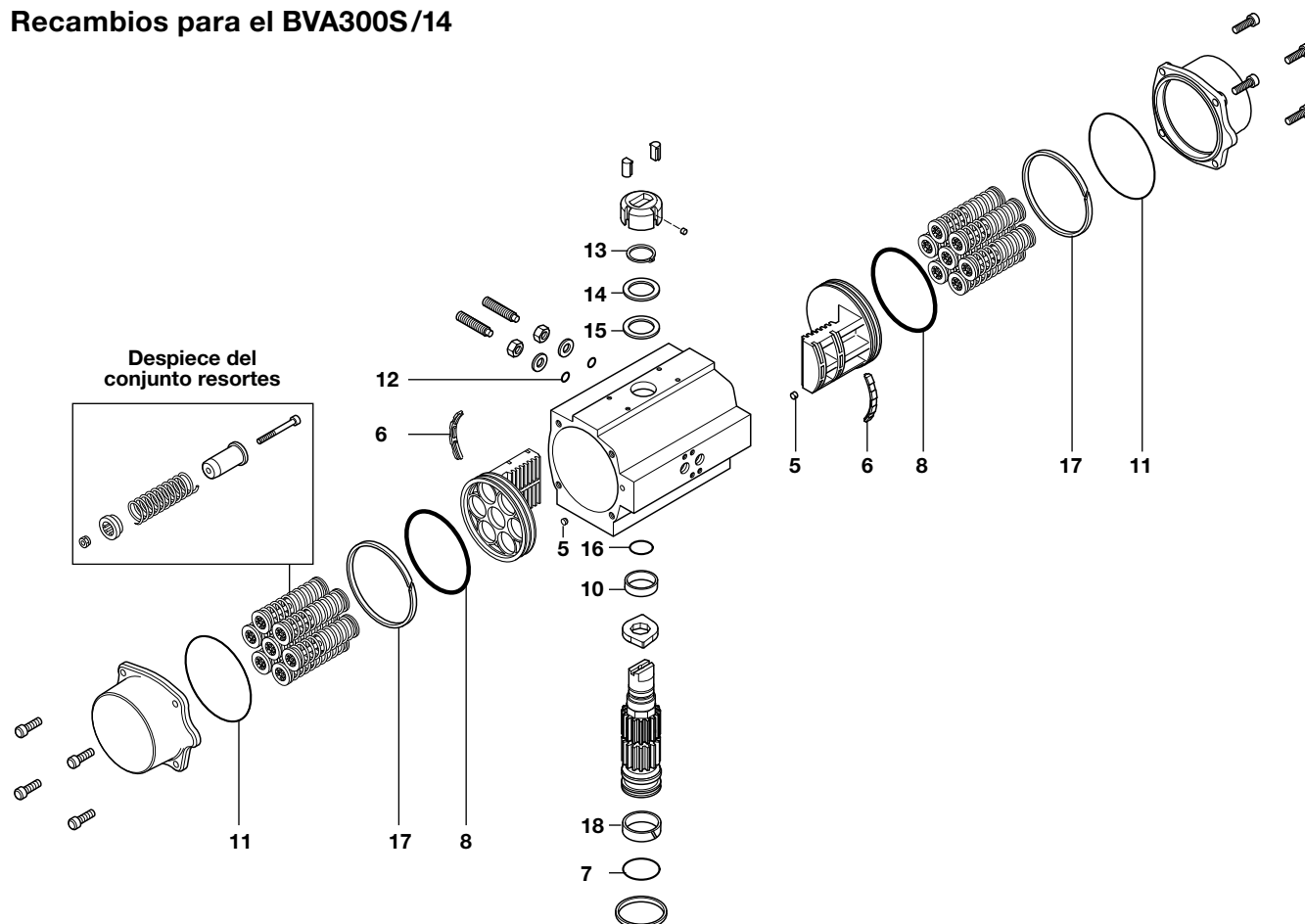
Nota: No hay recambios para la caja de maniobra.

Para asegurar un funcionamiento correcto y mantener la garantía, usar sólo recambios originales Spirax Sarco.

Antes de realizar cualquier trabajo de mantenimiento leer la 'Información de seguridad' en la Sección 1 del manual IM-P405-46 que acompaña al equipo.

Actuador

Recambios para el BVA300S/14



Recambios

A continuación se listan los recambios disponibles. No se suministran otras piezas como recambios.

Recambios disponibles

Kit mantenimiento serie BVA300	Conjunto 'O' rings (NBR)	7, 8, 11, 12, 16
	Arandelas piñón	13, 14, 15
	Otros	5, 6, 10, 17, 18

Cómo pedir recambios

Al pasar pedido debe utilizarse la nomenclatura señalada en el cuadro anterior, indicando el tipo de actuador.

Nota: todos los recambios mencionados se venden como un kit de recambios.

Ejemplo: 1 - Kit de mantenimiento para BVA300 con 'O' rings de NBR para un actuador neumático Spirax Sarco BVA320S/14.

Válvula

Recambios DN25 a DN50

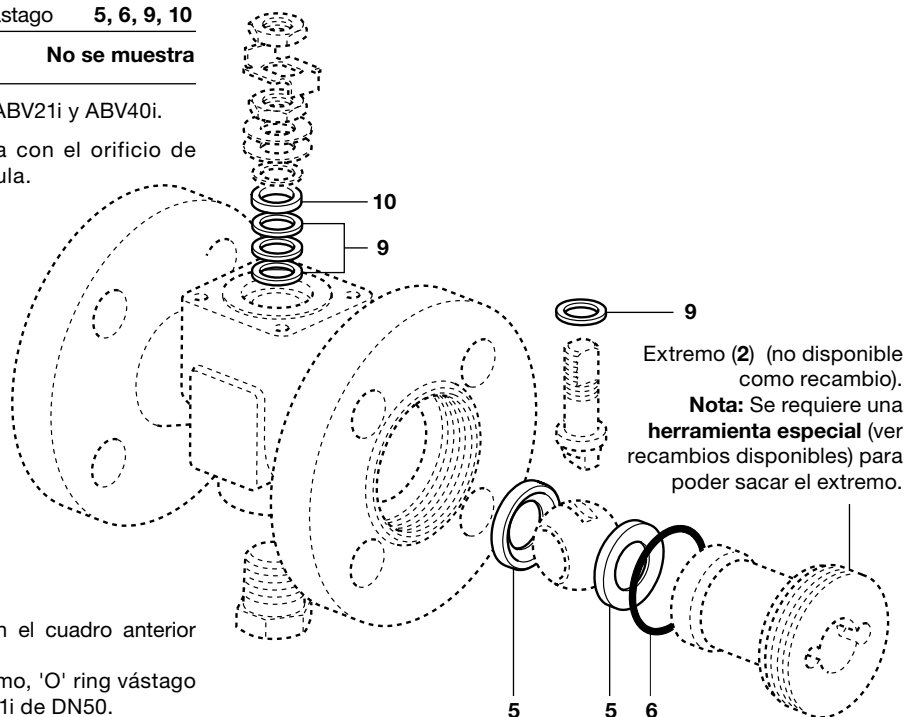
Los recambios disponibles se representan con líneas continuas. Las piezas representadas con líneas discontinuas no están disponibles como recambio.

Recambios disponibles

Conjunto asientos, 'O' ring extremo, 'O' ring vástago	5, 6, 9, 10
Herramienta especial - necesaria para extraer extremo (2)	No se muestra

Nota: Los recambios son comunes para la ABV21i y ABV40i.

Atención - La esfera debe estar instalada con el orificio de alivio en el lado de aguas arriba de la válvula.



Cómo pedir recambios

Debe utilizarse la nomenclatura señalada en el cuadro anterior indicando el tamaño y tipo de válvula.

Ejemplo: 1 Conjunto asientos, 'O' ring extremo, 'O' ring vástago para una válvula de purga Spirax Sarco ABV21i de DN50.

Recambios DN65

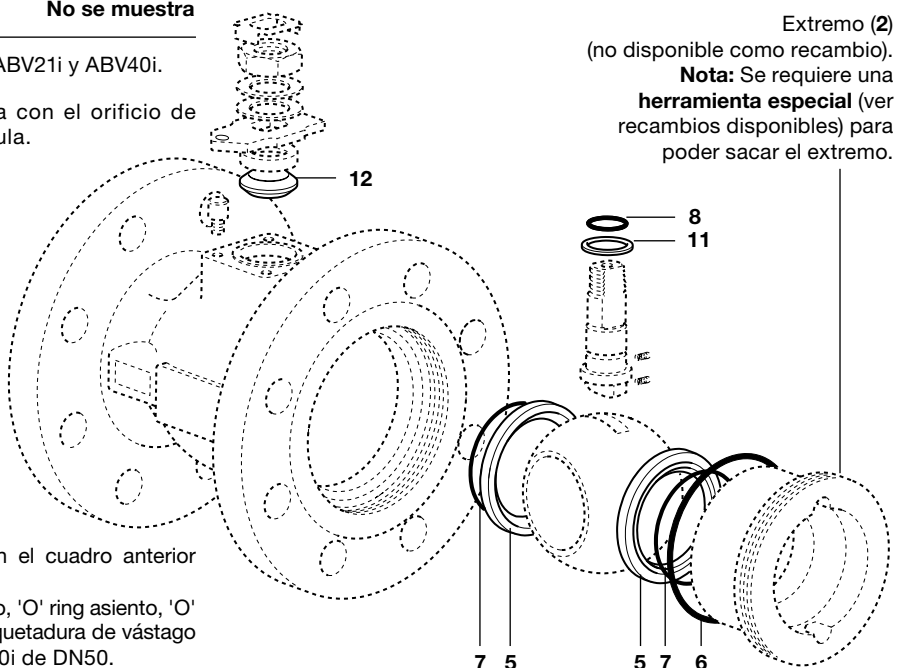
Los recambios disponibles se representan con líneas continuas. Las piezas representadas con líneas discontinuas no están disponibles como recambio.

Recambios disponibles

Asientos, 'O' ring extremo, 'O' ring asiento, 'O' ring vástago, junta inferior de vástago y empaquetadura de vástago	5, 6, 7, 8, 11, 12
Herramienta especial - necesaria para extraer extremo (2)	No se muestra

Nota: Los recambios son comunes para la ABV21i y ABV40i.

Atención - La esfera debe estar instalada con el orificio de alivio en el lado de aguas arriba de la válvula.



Cómo pedir recambios

Debe utilizarse la nomenclatura señalada en el cuadro anterior indicando el tamaño y tipo de válvula.

Ejemplo: 1 Conjunto asientos, 'O' ring extremo, 'O' ring asiento, 'O' ring vástago, junta inferior de vástago y empaquetadura de vástago para una válvula de purga Spirax Sarco ABV40i de DN50.