



Cert. No. LRQ 0963008

ISO 9001

Válvulas de interrupción de fuelle A3S y A3SS

Descripción

Válvula de interrupción con fuelle y conexiones roscadas o preparadas para soldar, para usar en sistemas de vapor, condensado y líquidos.

Normativas

Este producto cumple con los requisitos de la Directiva Europea de Equipos a Presión 97/23 / EC (PED).

Fatiga del fuelle según ISO 15761 para válvulas de globo.

Fuga del asiento

Pérdida entre disco/asiento según API 598 y DIN 3230 tasa de pérdida B01.

Certificados

Dispone de certificado EN 10204 3.1.B.

Nota: Los certificados/requerimientos de inspección deben solicitarse con el pedido.

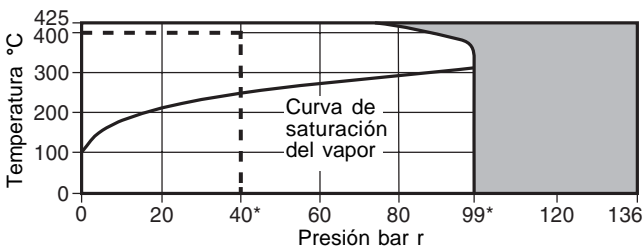
Tamaños y conexiones

1/2", 3/4", 1", 1 1/4", 1 1/2" y 2"

Roscadas BSP (BS 21 Paralela), NPT

Preparadas para soldar SW BS 3799/ANSI B16.11

Condiciones límite (Clase 800)



La válvula no puede trabajar en esta zona.

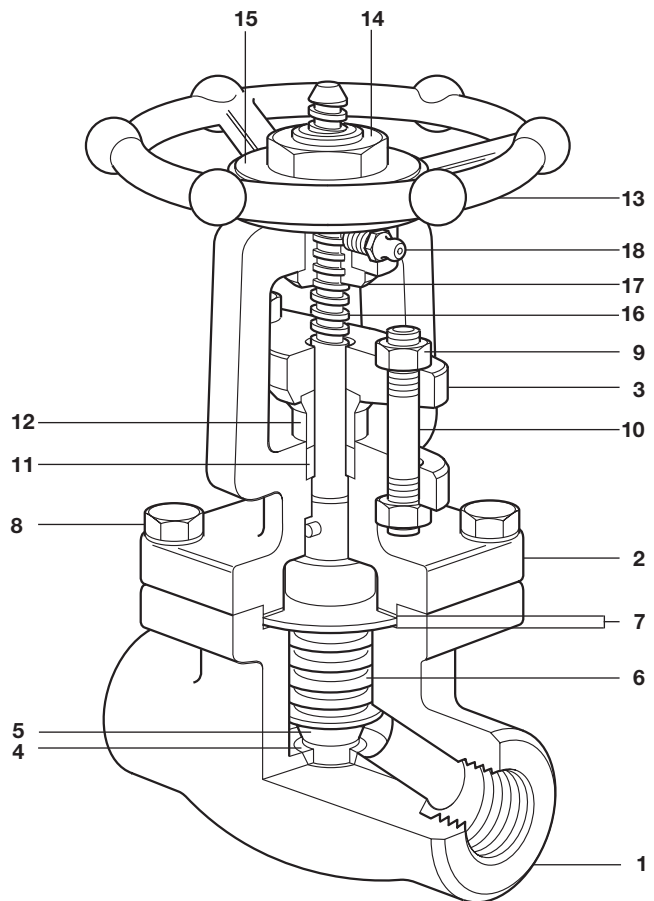
Limitaciones de trabajo según ISO 15761.

Materiales

Condiciones de diseño del cuerpo	Clase 800
PMA Presión máxima admisible	136 bar r
TMA Temperatura máxima admisible	425°C
Temperatura mínima admisible	-29°C
PMO Presión máxima de trabajo	99 bar r a 360°C
Presión máxima de trabajo para alargar vida de fuelle	40 bar r a 400°C
TMO Temperatura máxima de trabajo	425°C
Temperatura máxima de trabajo para alargar vida de fuelle	400°C a 40 bar r
Prueba hidráulica (sin fuelle):	212 bar r

Valores K_v

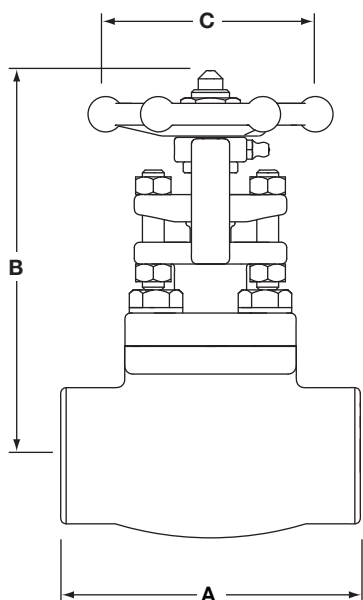
Tamaño	1/2"	3/4"	1"	1 1/4"	1 1/2"	2"
K_v	1,3	3,2	5,8	9,0	17,0	19,2
Para conversión:	$C_v (UK) = K_v \times 0,963$		$C_v (US) = K_v \times 1,156$			



No. Parte	Material	
1 Cuerpo	Acero forjado	ASTM A105
2 Cabezal	Acero forjado	ASTM A105
3 Brida prensaes.	Acero forjado	ASTM A105
4 Asiento integral Estrellado		Gr.6
5 Disco	A3S Acero inoxidable	ASTM A276 Tipo 410
	A3SS Acero inoxidable	ASTM A276 Tipo 410 + estrellita Gr.6
6 Fuelle	Acero inoxidable	ASTM A479 Tipo 321
7 Juntas	Spirometálica de acero inoxidable y grafito / Grafito laminado con refuerzo de acero inox.	
8 Tornillos cuerpo	Acero	ASTM A276 B7
9 Tuercas prensa	Acero	ASTM A194 2H
10 Espárrag. pren.	Acero inoxidable	AISI 410
11 Empaquetadura	Grafito	
12 Prensaestopas	Acero inoxidable	ASTM A276 Tipo 410
13 Volante	Acero	
14 Tuerca volante	Acero	
15 Placa	Acero inoxidable	
16 Vástago	Acero inoxidable	ASTM A276 Tipo 410
17 Tuerca	Acero inoxidable	ASTM A582 Tipo 410
19 Engrasador	Acero al carbono	

Dimensiones/peso (aproximados) en mm y kg

Tamaño	A	B (válv. abierta)	C	Peso
½"	80	136	70	1,7
¾"	90	144	90	2,3
1"	110	167	110	3,6
1¼"	127	194	110	5,9
1½"	155	220	130	8,5
2"	170	230	180	11,6



Seguridad, Instalación y Mantenimiento

Para información de seguridad, instalación y mantenimiento ver instrucciones que acompañan al equipo (IM-P132-11).

Nota de instalación:

Instalar con la dirección del flujo según la flecha del cuerpo y el volante en la posición adecuada. La posición preferida es la vertical.

Eliminación

Este producto es totalmente reciclable. No es perjudicial con el medio ambiente si se elimina con las precauciones adecuadas.

Como pasar pedido

Ejemplo: 1 Válvula con fuelle Spirax Sarco A3S de 1" roscada BSP.

Recambios

Las piezas de recambio disponibles están indicadas con línea de trazo continuo. Las piezas indicadas con línea de trazos, no se suministran como recambio.

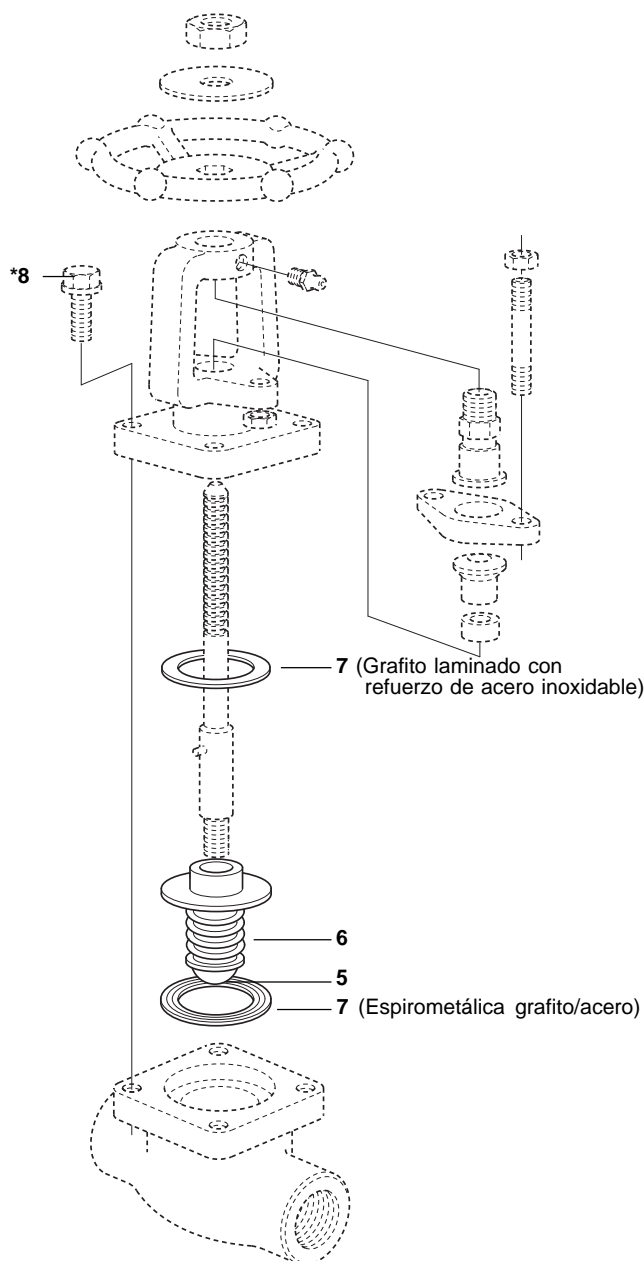
Recambios disponibles

Juego de juntas del cuerpo	7
Conjunto disco y fuelle	5, 6

Como pasar pedido

Al pasar pedido debe usarse la nomenclatura señalada en la tabla anterior indicando el tamaño y tipo de válvula.

Ejemplo: 1 - Conjunto de disco y fuelle más 1 - Juego de juntas del cuerpo para válvula Spirax Sarco A3S de 1" roscada BSP



*Nota: Item 8 no está disponible como recambio.

Pares de apriete recomendados

Item	Parte	Tamaño	Ø mm	N m
8	Tornillo cuerpo	½"	M10	40 - 50
		¾"	M10	40 - 50
		1"	M12	70 - 90
		1¼"	M12	70 - 90
		1½"	M14	110 - 130
		2"	M16	160 - 190