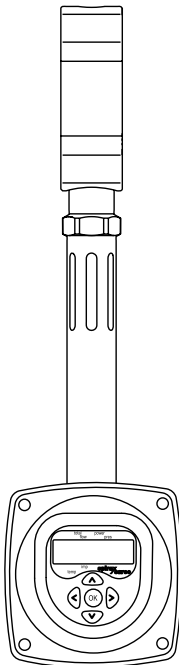


**Medidor de caudal
de Vapor Saturado TFA**
Instrucciones de Instalación y Mantenimiento



1. Información de seguridad
2. Información general del producto
3. Instalación
4. Puesta en marcha
5. Funcionamiento
6. Mantenimiento
7. Recambios
8. Localización de averías
9. Tabla de ajustes

1. Información de seguridad

El funcionamiento seguro de estos productos sólo puede garantizarse si la instalación, puesta en marcha, uso y mantenimiento se realiza adecuadamente y por personal calificado (ver el punto 1.11) siguiendo las instrucciones de operación. También debe cumplirse con las instrucciones generales de instalación y de seguridad de construcción de líneas y de la planta, así como el uso apropiado de herramientas y equipos.

Fabricante:-

Spirax Sarco Limited
Charlton House
Charlton Kings
Cheltenham
Glos
GL53 8ER

Este producto ha sido diseñado y fabricado para soportar las fuerzas que pueda encontrar en el uso normal. El uso del producto para cualquier otro uso que no sea el de preamplificador, o si el producto no se usa de la manera indicada en este IMI, puede dañar el producto, invalidar el marcado de CE y puede causar lesiones al personal.

Directiva EMC

Este producto cumple con la normativa de Directiva de Compatibilidad Electromagnética 2004/108/EC. Un archivo técnico con número de referencia de 'UK Supply TFA flowmeter' contiene la información necesaria indicando que este equipo cumple con los requisitos de esta directiva y que el producto puede usarse en áreas Clase A (industria pesada) y Clase B (áreas domestica/comercial).

Las siguientes condiciones deben evitarse ya que pueden crear interferencias superiores a los límites expuestos arriba si:

- El producto o su cableado se encuentran cerca de un radiotransmisor.
- Los teléfonos móviles y las radios pueden causar interferencias si se usan a una distancia inferior a un metro (39") del controlador (la distancia necesaria dependerá de la ubicación en la instalación y la potencia del transmisor).

Si el producto no se usa de la manera indicada en este IMI, puede afectar su protección.

Precauciones de descarga electrostática (ESD)

Se deben seguir los procedimientos de descarga electrostática para evitar dañar el caudalímetro cuando la tapa esté abierta.

Copyright del software

Algunos programas informáticos contenidos en este producto [o dispositivo] han sido desarrollados por Spirax-Sarco Limited.

Copyright © Spirax-Sarco Limited 2016

Todos los derechos reservados

Spirax-Sarco Limited concede al usuario legal de este producto (o dispositivo) el derecho de utilizar el/los Programa(s) exclusivamente en el marco del funcionamiento legítimo del producto (o dispositivo). No se concede ningún otro derecho bajo esta licencia. En particular, y sin perjuicio de la generalidad de lo anterior, el/los Programa(s) no se puede(n) utilizar, reproducir, distribuir, transferir, copiar o reproducir en su totalidad o en parte, de ninguna manera o forma que no fuese para lo expresamente fue concedida sin el consentimiento previo de Spirax-Sarco Limited por escrito.

1.1 Aplicaciones

Refiriéndose a las Instrucciones de Instalación y Mantenimiento, placa de características y Hoja de Información Técnica, comprobar que el producto es el adecuado para el determinado uso/aplicación. Este producto cumple con los requisitos de la Directiva Europea de Equipos a Presión 97/23/EC y lleva la marca CE cuando lo precisa. El producto se encuentra dentro de las siguientes categorías de la Directiva de Equipos a Presión:

Producto	Grupo 1 Gases	Grupo 2 Gases	Grupo 1 Líquidos	Grupo 2 Líquidos
Sistema medición de caudal TFA DN25 y DN32	-	SEP	-	-
DN40 y DN50	-	1	-	-

- i) Estos productos han sido diseñados específicamente para el uso solo con vapor saturado que está en el Grupo 2 de la antedicha Directiva de Equipos a Presión.
- ii) Comprobar que el tipo de material, presión, temperatura y valores máximos y mínimos sean los adecuados. Si los valores de los límites máximos del producto son inferiores a los del sistema en el que está montado, o si el funcionamiento defectuoso del producto pudiera producir una situación peligrosa de exceso de presión o de temperatura, asegure de que dispone de un dispositivo de seguridad en el sistema para evitar tales situaciones de exceso.
- iii) Determine si la instalación está bien situada y si la dirección de flujo es correcta.
- iv) Los productos Spirax Sarco no están diseñados para resistir tensiones externas que pueden ser inducidas por el sistema en el que están montados. Es responsabilidad del instalador considerar estas tensiones y tomar las precauciones adecuadas para minimizarlas.
- v) Retirar las tapas protectoras de las conexiones antes de instalar.
- vi) El medidor de caudal TFA no se puede usar en aplicaciones críticas de seguridad.

1.2 Acceso

Antes de realizar cualquier trabajo en este equipo, asegure de que tiene buena accesibilidad y si fuese necesario una plataforma segura.

1.3 Iluminación

Asegure de que tiene la iluminación adecuada, especialmente cuando el trabajo sea minucioso o complicado.

1.4 Gases y líquidos peligrosos en las tuberías

Considerar que hay o que ha podido haber en las tuberías. Considerar: materiales inflamables, sustancias perjudiciales a la salud o riesgo de explosión.

1.5 Condiciones medioambientales peligrosas

Considerar áreas de riesgo de explosiones, falta de oxígeno (por ej. tanques o pozos), gases peligrosos, temperaturas extremas, superficies calientes, riesgos de incendio (por ej. mientras suelda), ruido excesivo o maquinaria trabajando.

1.6 El sistema

Considerar que efecto puede tener sobre el sistema completo el trabajo que debe realizar. ¿Puede afectar la seguridad de alguna parte del sistema o a trabajadores, la acción que vaya a realizar (por ej. cerrar una válvula de aislamiento, aislar eléctricamente)? Los peligros pueden incluir aislar orificios de venteo o dispositivos de protección, también la anulación de controles o alarmas. Cerrar y abrir lentamente las válvulas de aislamiento.

1.7 Presión

Aislar (usando válvulas de aislamiento independientes) y dejar que la presión se normalice. Esto se puede conseguir montando válvulas de aislamiento y de despresurización aguas arriba y aguas abajo de la válvula. No asumir que el sistema está despresurizado aunque el manómetro de presión indique cero.

1.8 Temperatura

Dejar que se normalice la temperatura después de aislar para evitar quemaduras y considere si necesitará indumentaria de protección (incluyendo gafas protectoras).

1.9 Herramientas y consumibles

Usar siempre las herramientas correctas, los procedimientos de seguridad y el equipo de protección adecuado. Utilizar siempre recambios originales Spirax Sarco.

1.10 Indumentaria de protección

Considere si necesitará indumentaria de protección para proteger de los riesgos de, por ejemplo, productos químicos, altas / bajas temperaturas, ruido, caída de objetos, daños a ojos / cara.

1.11 Permisos de trabajo

Todos los trabajos han de ser realizados o supervisados por personal competente. El personal de instalación y los operarios deberán tener conocimiento del uso correcto del producto según las Instrucciones de Instalación y Mantenimiento.

Donde se requiera, deberán estar en posesión de un permiso para realizar el trabajo. Donde no exista un sistema similar, se recomienda que una persona responsable sepa en todo momento los trabajos que se están realizando y, donde sea necesario, nombre una persona como responsable de seguridad. Si fuese necesario, enviar notas de seguridad.

1.12. Manipulación

La manipulación de productos grandes y/o pesados puede presentar riesgos de lesiones. Alzar, empujar, tirar, transportar o apoyar una carga manualmente puede causar lesiones, especialmente en la espalda. Deberá evaluar los riesgos que comporta la tarea, al individuo, la carga y el ambiente de trabajo y usar el método del manejo apropiado dependiendo de las circunstancias del trabajo a realizar.

1.13 Riesgos residuales

Durante el uso normal la superficie del producto puede estar muy caliente. Si se usa con las condiciones operativas máximas, la temperatura de la superficie de algunos productos puede alcanzar temperaturas de 239°C (462°F).

Muchos productos no tienen autodrenaje. Tenga cuidado al desmantelar o retirar el producto de una instalación (ver las 'Instrucciones de Mantenimiento').

1.14 Heladas

Deben hacerse las provisiones necesarias para proteger los productos que no tienen autodrenaje de los daños producidos por heladas en ambientes donde pueden estar expuestos a temperaturas por debajo de cero.

1.15 Eliminación

Este producto es reciclable y no es perjudicial con el medio ambiente si se elimina con las precauciones adecuadas.

1.16 Devolución de productos

Se recuerda que, de acuerdo con la legislación de Comunidad Europea sobre la salud, seguridad e higiene, el cliente o almacenista que retorne productos a SpiraxSarco para su reparación o control, debe proporcionar la necesaria información sobre los peligros y las precauciones que hay que tomar debido a los residuos de productos contaminados o daños mecánicos que puedan representar un riesgo para la salud o seguridad medioambiental. Esta información ha de presentarse por escrito incluyendo las documentación de seguridad e higiene de cualquier sustancia clasificada como peligrosa.

—2. Información general del producto—

Este manual explica como instalar, realizar la puesta en marcha y el mantenimiento del medidor de caudal Spirax Sarco TFA para su uso con vapor saturado.

2.1 Descripción

El medidor de caudal Spirax Sarco TFA está diseñado para reducir el coste de medición de caudal y se usa para medir con precisión caudales de vapor saturado y registrar el caudal total.

El TFA es una unidad independiente y no requiere ningún otro equipo, transmisor de presión diferencial, sensor de presión, etc. para calcular caudales máscicos de vapor saturado.

2.2 Envío del equipo

Envío desde fábrica

Antes de su envío, se comprueba el funcionamiento, calibra e inspecciona el Spirax Sarco TFA para asegurar un funcionamiento correcto.

Recepción del envío

Se deberá inspeccionar el embalaje por posibles daños externos. Si se detectasen daños en el embalaje, se deberá anotar inmediatamente en la copia del albarán del transportista.

Cada caja deberá desembalarse con cuidado para comprobar si hay daños.

Si se detecta que algún artículo está dañado o falta, notificarlo a Spirax Sarco inmediatamente dando todos los detalles. Además los daños deben notificarse al transportista solicitando una inspección del artículo dañado en su embalaje original.

Almacenamiento

Si se debe almacenar el medidor de caudal antes de su instalación, las condiciones de almacenamiento deben ser con una temperatura entre 0°C y 55°C (32°F y 131°F), y una humedad relativa (no-condensable) entre 10% y 90%

2.3 Tamaños y conexiones

El TFA está diseñado para montar entre bridas. Disponemos de los para instalar entre los siguientes tamaños de bridas:

DN25, DN32, DN40 y DN50

Bridas EN 1092-1 PN16, PN25 y PN40.

Japanese Industrial Standard JIS 20

Korean Standard KS 20.

1", 1½", 1¼" y 2"

Bridas ASME B 16.5 Clase 150 y Clase 300.

Nota: Se debe usar el kit de casquillos centradores correcto para instalar con las bridas seleccionadas - Ver Sección 3.2.6, página 19, para más detalles.

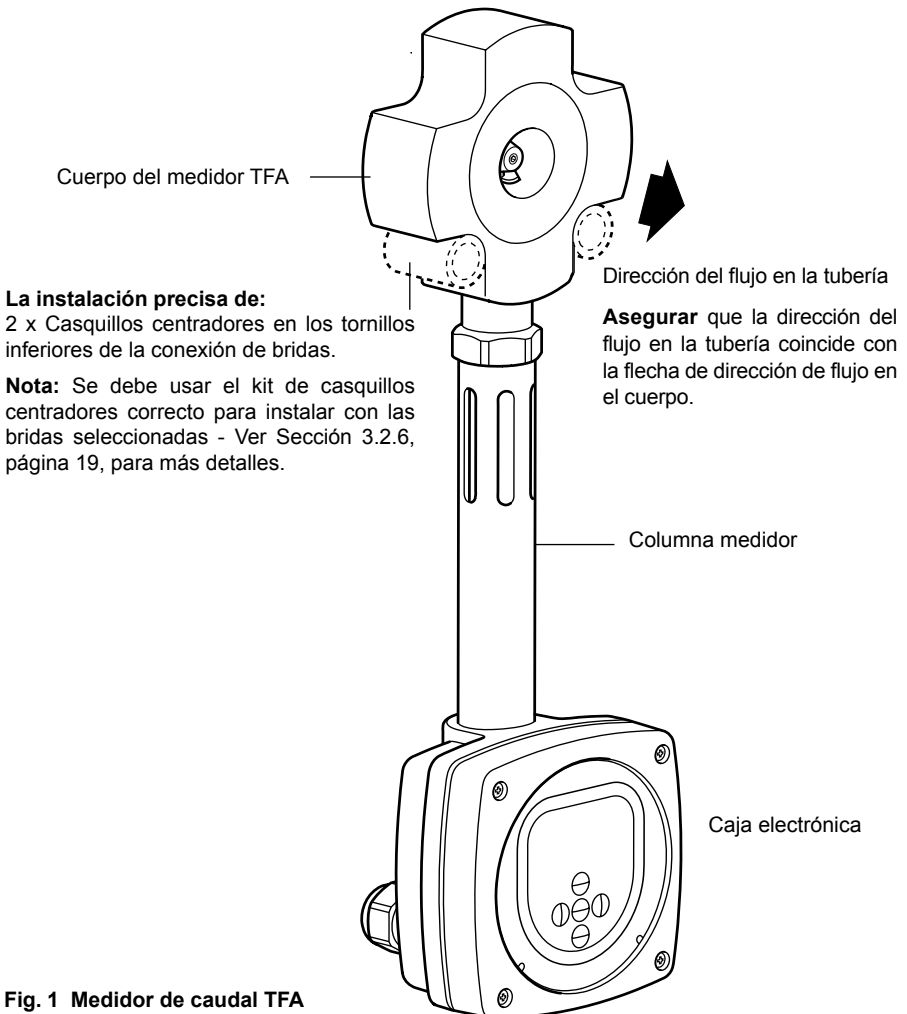
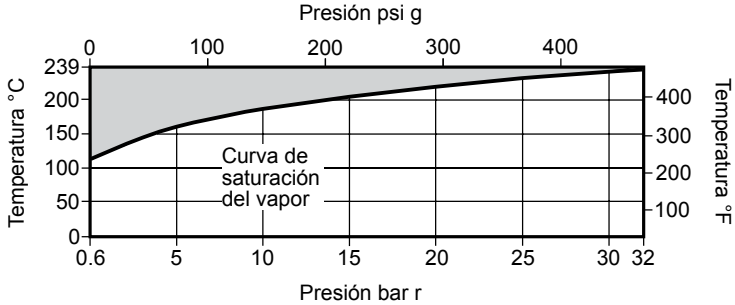


Fig. 1 Medidor de caudal TFA

2.4 Rango de operación



El medidor **no puede** trabajar en esta zona debido a limitaciones del software.

Presión máxima admisible	32 bar r a 239°C	(464 psi g a 462°F)
Temperatura máxima admisible	239°C	(462°F)
Temperatura mínima admisible	0°C	(32°F)
* Presión máxima de trabajo	Flujo horizontal	32 bar r a 239°C (464 psi g a 462°F)
	Flujo vertical	7 bar r a 170°C (101 psi g a 338°F)
Presión mínima de trabajo	0,6 bar r	(8,7 psi g)
Temperatura máxima de trabajo (saturación)	239°C	(462°F)
Temperatura mínima de trabajo	0°C	(32°F)
Máxima caída de presión diferencial	Ver sección 2.5	Ver sección 2.5
Temperatura máxima ambiente de electrónica	55°C	(131°F)
Máximo nivel de humedad (sin condensación)	90% humedad relativa (sin condensación)	
Prueba hidráulica:	52 bar r	(754 psi g)

* Nota importante

Atención: Si la caja con la electrónica se monta a un ángulo de 45° (o más) desde la posición vertical abajo, la PMO (presión máxima de trabajo) estará limitada a 7 bar r (101 psi g).

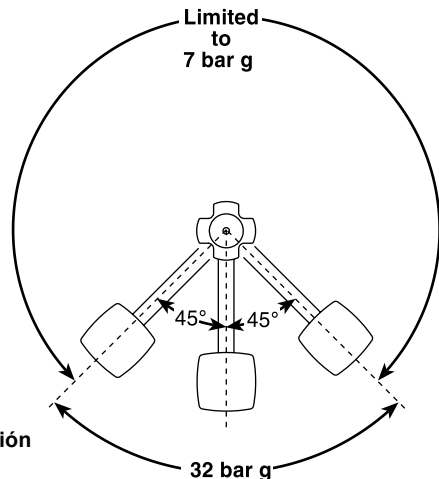


Fig. 2 Condiciones límite para la instalación

2.5 Caída de presión diferencial

mbar

%Qmax	10%	20%	30%	40%	50%	60%	70%	80%	90%	100%
DN25	6	25	56	100	156	225	306	399	505	624
DN32	5	19	43	76	118	170	232	303	383	473
DN40	3	10	23	42	65	94	127	166	210	260
DN50	2	6	14	25	39	56	76	100	126	156

Pulgadas de H₂O

%Qmax	10%	20%	30%	40%	50%	60%	70%	80%	90%	100%
DN25	2,5	10,0	22,5	40,1	62,6	90,1	122,7	160,2	202,8	250,4
DN32	1,9	7,6	17,1	30,4	47,5	68,3	93,0	121,5	153,8	189,8
DN40	1,0	4,2	9,4	16,7	26,1	37,6	51,1	66,8	84,5	104,3
DN50	0,6	2,5	5,6	10,0	15,6	22,5	30,7	40,1	50,7	62,6

2.6 Información técnica

Protección	IP65 con prensacables correcto
Alimentación eléctrica	Lazo de 24 Vcc
Señales salida	4-20 mA (proporcional al caudal másico o energía) Salida pulsos V_{max} 28 Vcc, R_{min} 10 k Ω , V_{on} 0,7 V_{max} proporcional al caudal másico o energía
Puerto de comunicaciones	EIA 232C 15 m limite - Ver Sección 4.11 RS485 para distancias largas (conversión de RS232)
Rendimiento	Incertidumbre del sistema \pm 2% del valor medido entre el 20% y el 100% del máximo caudal de acuerdo con ISO 17025 (95% de seguridad 2 STD) \pm 0,2% FSD entre el 10% y el 20% del máximo caudal Rango: hasta 10:1

2.7 Conexiones eléctricas

Conexiones eléctricas	M20 x 1,5 por prensacables
-----------------------	----------------------------

2.8 Materiales

Cuerpo del medidor de caudal	Acero inoxidable Serie 300
Internos	Acero inoxidable Serie 431 S29/300
Columna medidor	Acero inoxidable Serie 300
Cabezal electrónica	Aleación de aluminio LM 25

2.9 Dimensiones/peso

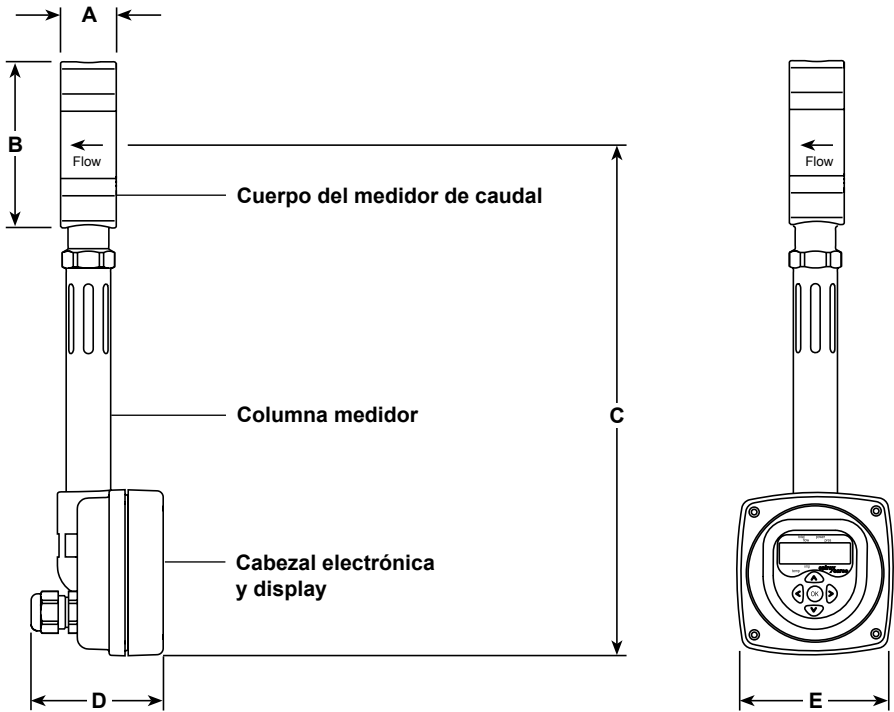


Fig. 3

(aproximados) en mm y kg

Tamaño	A	B	C	D	E	Peso
DN25	35	105	323	80	105	2,85
DN32						2,95
DN40						2,86
DN50						2,91

(aproximados) en pulgadas y libras

Tamaño	A	B	C	D	E	Peso
DN25	1,38	4,13	12,72	3,15	4,13	6,28
DN32						6,50
DN40						6,30
DN50						6,41

3. Instalación

Nota: Antes de instalar leer la 'Información de Seguridad' en la Sección 1.

Para satisfacer su precisión y rendimiento especificado es esencial que se sigan cuidadosamente las siguientes instrucciones de instalación. Para las aplicaciones de vapor deben seguirse las prácticas de buena ingeniería de vapor, incluyendo el uso de separadores. La instalación debe cumplir con todas las normas de construcción y eléctricas. Para más información ver www.spiraxsarco.com/resources/resource.asp.

Atención: Si la caja con la electrónica se monta a un ángulo de 45° (o más) desde la posición vertical abajo, la PMO (presión máxima de trabajo) estará limitada a 7 bar r (101 psi g). Ver Figura 4.

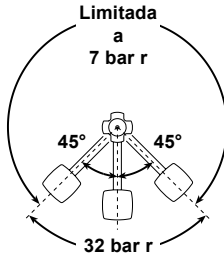


Fig. 4
Condiciones límite para la instalación

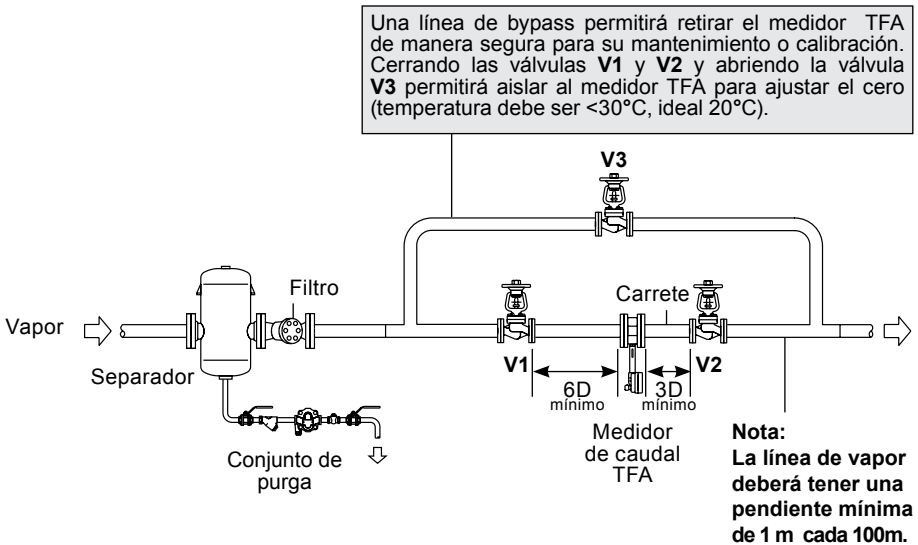


Fig. 5 Instalación típica

3.1 Condiciones medioambientales

Los medidores de caudal deben ubicarse en un ambiente que minimice los efectos del calor, vibraciones, choques e interferencias eléctricas. (Los límites específicos se detallan en la Sección 2.4).

ATENCIÓN: No calorifugar (aislar) el TFA o sus bridas ya que puede producir un exceso de temperatura en la electrónica. Si se exceden los límites de temperatura especificados la garantía quedará invalidada y puede efectuar adversamente al rendimiento incluso puede dañar al TFA, ver Figura abajo.

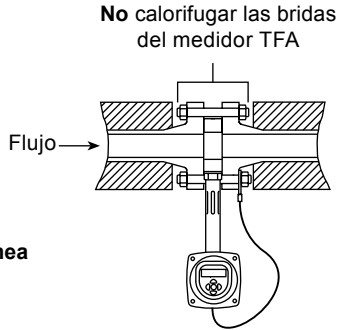


Fig. 6 Calorifugado de la línea

Otras consideraciones

Comprobar que hay suficiente espacio para:

- La instalación del conducto / cableado.
- Retirar la tapa protectora de la caja de electrónica.
- Visión del display. **Nota:** La caja electrónica con el display puede girarse.

Atención: No instalar el medidor de caudal a la intemperie sin protección adicional para evitar daños por heladas.

3.2 Instalación mecánica

Atención: No manipular el tornillo prisionero en la parte trasera del disco de choque del TFA, ya que puede afectar a la calibración del medidor de caudal.

Orientación

Se puede instalar el TFA en cualquier orientación cuando la presión es inferior a 7 bar r (101 psi r), ver Figuras 7, 8 y 9.

Cuando la presión es superior a 7 bar r el TFA deberá instalarse en una tubería horizontal, con la caja electrónica debajo del cuerpo, ver Figura 9.

Fitting the TFA in this orientation when the RS485 board is fitted ensures that the display can be read easily.

Nota: El TFA sólo opera con el flujo en una dirección. No está diseñado para el uso con flujo bidireccional. La flecha de dirección de flujo está claramente marcada en el TFA.

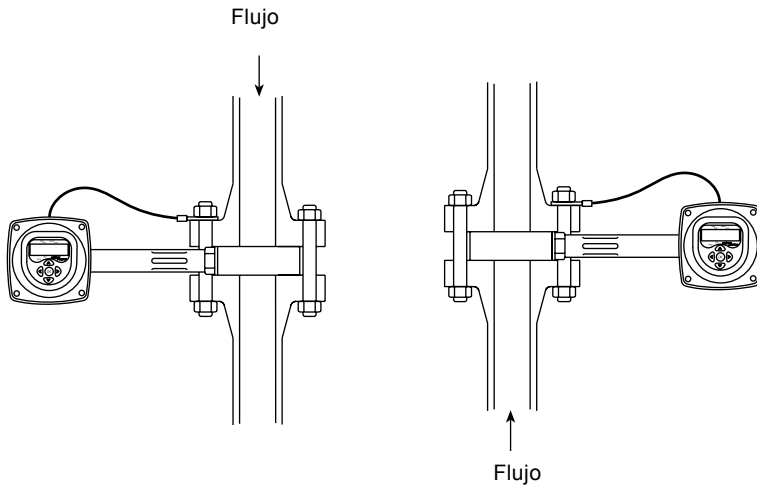


Fig. 7 Flujo Vertical limitado a 7 bar r

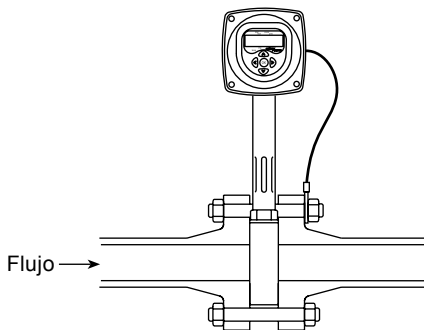


Fig. 8 Flujo Horizontal limitado a 7 bar r

Atención: Si la caja con la electrónica se monta a un ángulo de 45° (o más) desde la posición vertical abajo, la PMO (presión máxima de trabajo) estará limitada a 7 bar r (101 psi g). Ver Figura 4.

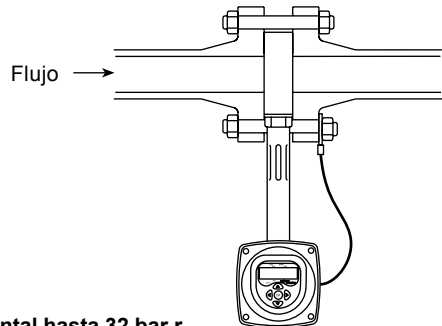


Fig. 9 Flujo Horizontal hasta 32 bar r

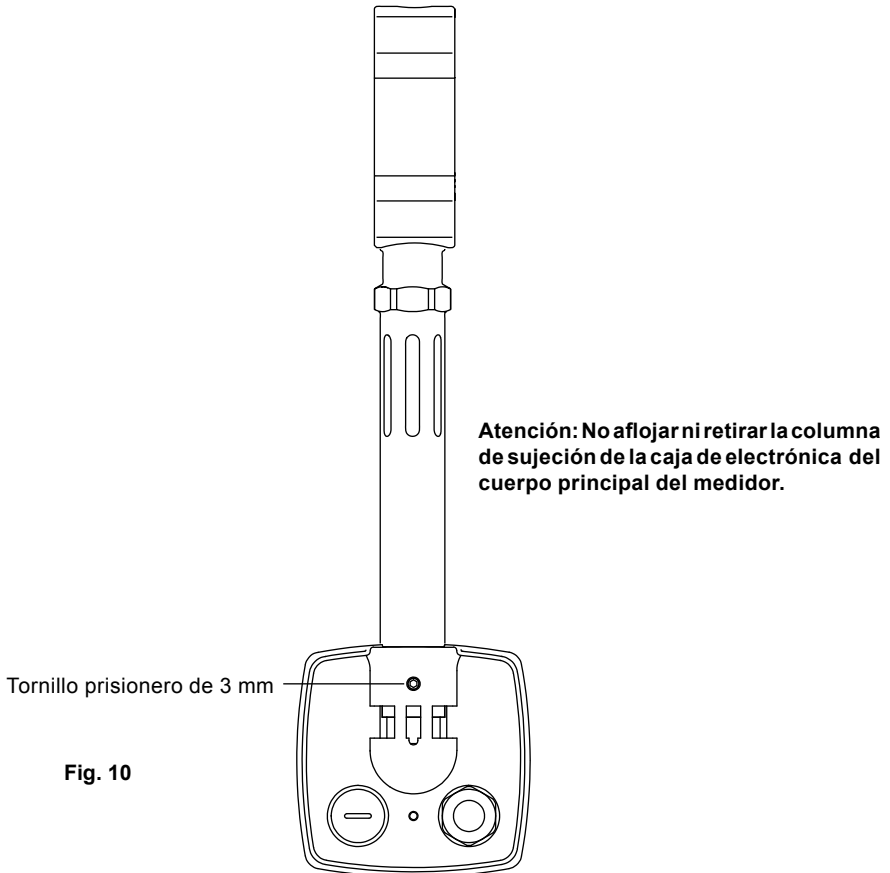
3.2.2 Rotación de la caja de electrónica

La caja de electrónica puede girar 270° para permitir suficiente espacio para su instalación. Para girar la caja de electrónica, aflojar el tornillo prisionero de 3 mm en la parte trasera de la caja electrónica (ver Fig. 10). Ahora se puede girar la caja de electrónica a la posición requerida.

Atención: No girar mas de 360° ya que se puede dañar el cableado interno.

Volver a apretar el tornillo prisionero (1,3 N m o 11,5 lbf in) una vez colocada la caja de electrónica en su sitio.

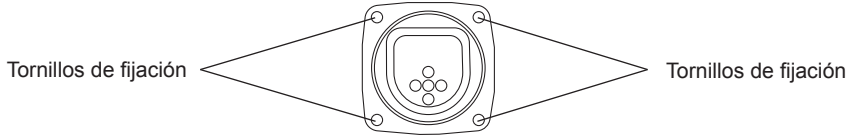
Atención: No aflojar ni retirar la columna de sujeción de la caja de electrónica del cuerpo principal del medidor.



3.2.3 Cómo girar el panel frontal de la electrónica

Para girar el panel frontal de la electrónica aflojar los cuatro tornillos de fijación y girar el panel frontal para la orientación, es necesario.

Nota: Cuidado de no dañar o ejercer una excesiva tensión en los cables.



A	B	C	D
<p>Para aplicaciones con vapor por encima de 7 bar r</p> <p>Nota: Si se monta el TFA en esta orientación cuando contiene la tarjeta RS485 nos aseguramos que la pantalla se puede leer fácilmente.</p>	<p>Para aplicaciones con flujo en vertical</p>		<p>Para aplicaciones de vapor saturado por debajo de 7 bar r.</p>

3.2.4 Tuberías aguas arriba y aguas abajo

El medidor de caudal TFA debe instalarse en tuberías BS 1600, ASME B 36.10 Schedule 40 o equivalente EN 10216-2 / EN 10216-5 con los siguientes diámetros internos de tubería:

Diámetro Nominal	Diámetro Nominal interno
25 mm	27 mm (1,062")
32 mm	35 mm (1,377")
40 mm	41 mm (1,614")
50 mm	52 mm (2,087")

Para tuberías de diferentes estándares/schedules, si el medidor de caudal trabaja al máximo de su rango, y se requiere la máxima precisión, se deberán usar carretes fabricados según Blos estándares mencionados arriba. Es importante que los diámetros internos de las tuberías aguas arriba y aguas abajo estén lisas. Lo ideal es utilizar tubo sin soldadura y que no tenga partículas de soldadura en el diámetro interno. Se recomienda que se usen bridas deslizantes para evitar la entrada de partículas de soldadura al interior de la tubería.

Nota: Ver Figuras 12 a 15 para otras consideraciones que deberá tomarse en cuenta antes de determinar la situación correcta de instalación.

El medidor de caudal TFA debe ser montado con los tramos rectos de tubería mínimo recomendados son de 6 veces el diámetro aguas arriba y de 3 veces el diámetro aguas abajo. Estas medidas son a partir de un solo codo de 90° (ver Figura 12).

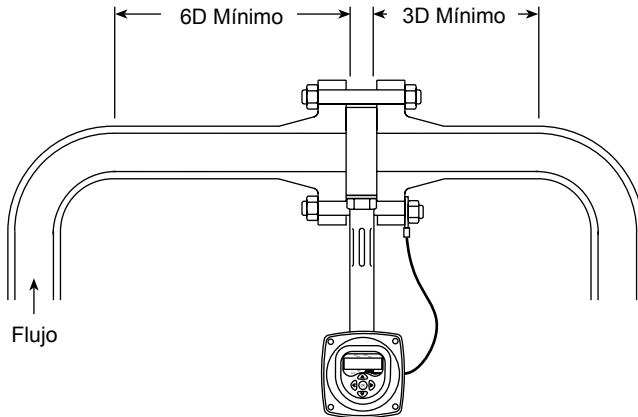


Fig. 12

Si existe alguna de las siguientes configuraciones aguas arriba del medidor TFA:

- Dos codos de 90° en dos planos.
- Válvula reductora de presión.
- Válvula parcialmente abierta.

Entonces se recomienda que los tramos mínimos recomendados sean el doble, 12 diámetros (Ver Figura 13).

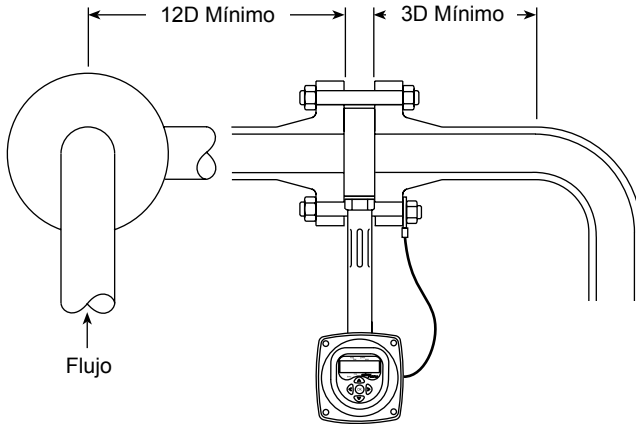


Fig. 13

Flujo

Evitar la instalación del medidor de caudal TFA aguas abajo de válvulas de control con actuador ya que pueden causar rápidas fluctuaciones de presión que pueden dañar al medidor de caudal. Ver Figura 14, en configuraciones con más de una válvula reductora de presión de acción rápida, el medidor de caudal TFA deberá instalarse con un mínimo de 25 diámetros aguas arriba y 3 aguas abajo de las válvulas.

Las válvulas de seguridad también deben estar lo más lejos posible del medidor de caudal - un mínimo de 25D.

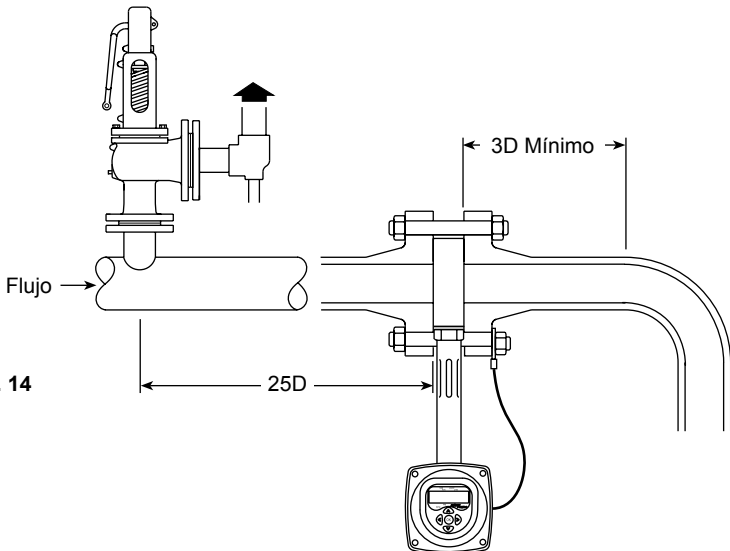


Fig. 14

Flujo

3.2.5 Colocación en la tubería

Las juntas de las bridas deben tener el mismo diámetro interno que la tubería. De esta manera se evitarán medidas inexactas debido a que sobresalga la junta dentro de la tubería.

Es importante que el TFA se coloque centrado en la tubería ya que la excentricidad puede dar lugar a lecturas inexactas. Se suministran casquillos centradores para usar cuando corresponde.

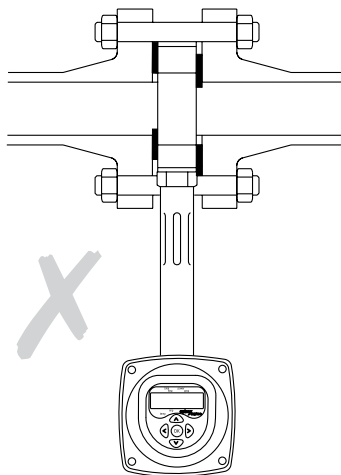
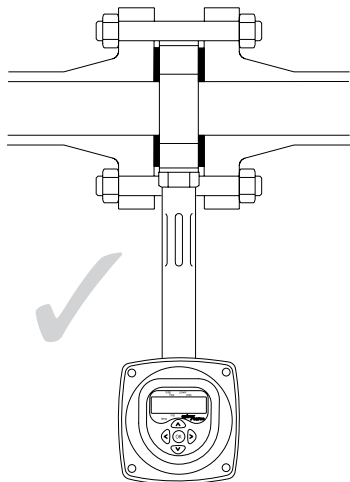


Fig. 15 Juntas montadas correctamente

Fig. 16 Juntas montadas incorrectamente

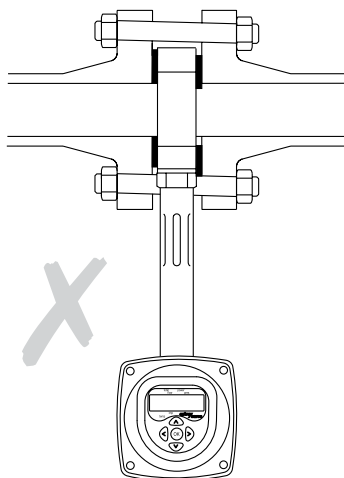


Fig. 17 Juntas y tubería descentradas, montaje incorrecto

Aislamiento térmico

Cuando se calorifuga la instalación, asegurar que el cuerpo del TFA y las bridas **no** estén calorifugadas, o se pueden producir daños en el medidor de caudal TFA.

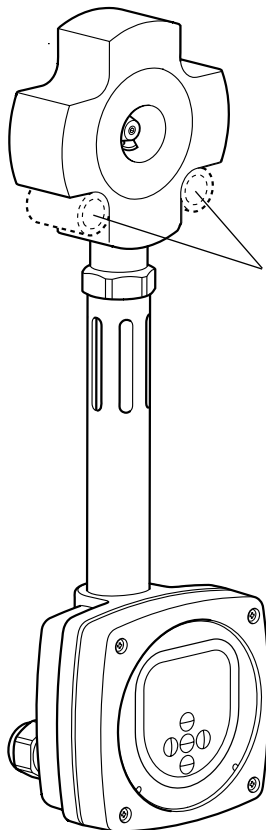
3.2.6 Kit de casquillos centradores

To ensure the TFA flowmeter is located centrally in the pipe, centralising bushes are supplied with the meter, depending on the requirement of the pipe size and the flange type. For correct fitting, see table below for correct selection of bush kit.

Tamaño TFA	Tipo de brida			
	EN 1092 PN16 PN25 PN40	ASME 150	ASME 300	JIS 20 KS 20
DN25 (1")	1930283		1930283	1930283
DN32 (1¼")	1930283		1930283	1930283
DN40 (1½")	1930283		1930483	
DN50 (2")	1930283	1930283	1930583	

The centralising bushes are designed be used in the two lowest bolting locations on the flange, allowing the weight of the flowmeter to centralise itself on the bushes.

Fig. 18 TFA flowmeter + centralising bushes



The bushes are a loose fit over the lower two bolts in the flange connection.

Note: If the bushes are not installed in the two lowest bolting locations, they will not centralise the flowmeter, leading to inaccuracies.

3.3 Instalación eléctrica

El TFA es un equipo con alimentación externa. Esta sección describe muestra como conectar y tipos de conductores (El cableado EIA 232C (RS232) se verá en la Sección 4.11, página 35). También se describe como conectar equipos adicionales (por ej. registradores, unidades de lectura).

Como cablear el TFA

Para acceder a los terminales retirar la tapa de la caja electrónica (retirando los cuatro tornillos). Un cableado típico se muestra en la Figura 19.

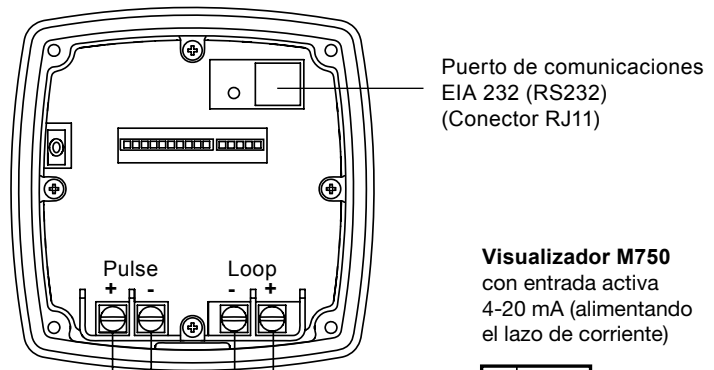
Si ha adquirido una unidad visualizadora M750 de Spirax Sarco para usar con el TFA, el M750 tiene que estar configurado al caudal del TFA a 20 mA. Si se cambia la escala 4 - 20 mA del TFA (ver sección 4.6.1), es importante que también se modifique la entrada 20 mA en el M750.

Notas:

El medidor de caudal deberá tener una toma de tierra. El TFA se suministra con un cable de tierra de 1 metro unido a un orificio roscado de 4 mm en la parte trasera de caja cerca de las entradas de cables de 20 mm. También se puede conectar una toma de tierra alternativa. Asegurar que se haya eliminado toda la pintura para asegurar que se realiza una conexión con baja resistencia. El cable de toma de tierra deberá tener como mínimo una sección de 4 mm².

Retirar la bolsa de gel de sílice del extremo de la caja de electrónica.

Atención: Cuidado al volver a montar la tapa delantera que no se atrapen cables entre el cuerpo y tapa.



Puerto de comunicaciones EIA 232 (RS232) (Conector RJ11)

Visualizador M750 con entrada activa 4-20 mA (alimentando el lazo de corriente)

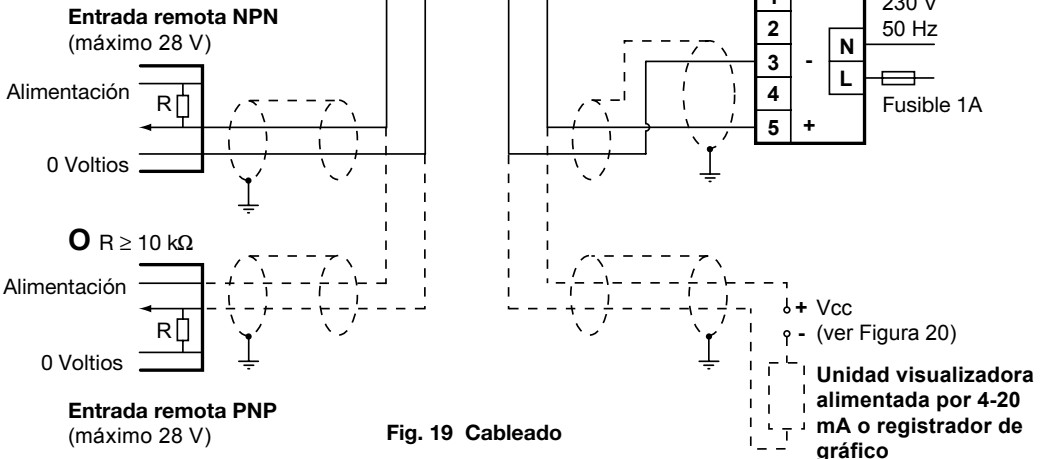


Fig. 19 Cableado

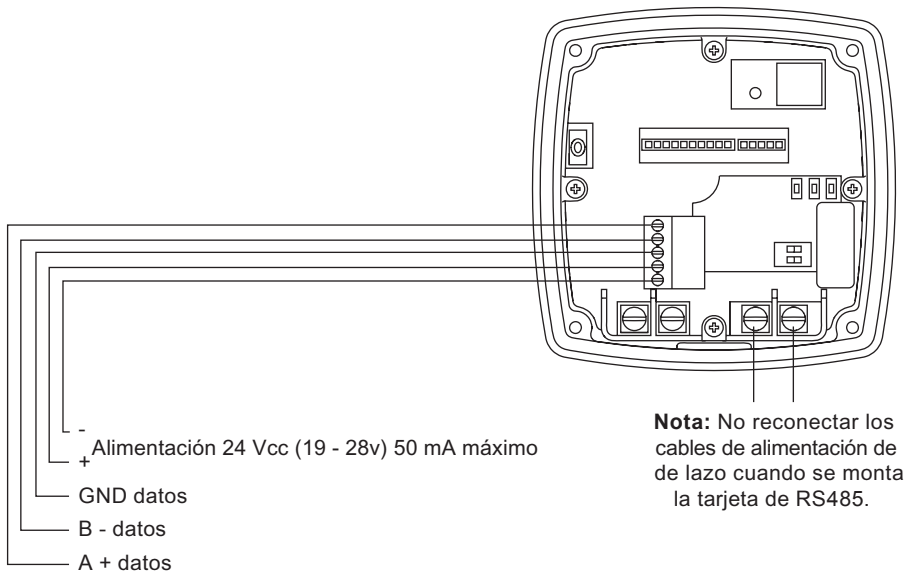


Fig. 19 Cableado de TFA con comunicaciones EIA 485 (RS485)

Requisitos de alimentación de corriente

Se necesitan 24 Vcc nominales para alimentar al medidor de caudal. De todos modos, el TFA trabajará correctamente siempre que la alimentación esté dentro del rango mostrado en la Figura 20. Una sola fuente de alimentación puede alimentar a varios transmisores. Puede montarse en la sala de control o en campo, pero nunca puede estar en el mismo lazo. Seguir las instrucciones del fabricante de la fuente de alimentación sobre como instalar y condiciones medioambientales. El gráfico (Figura 20) muestra el rango de voltajes de fuente de alimentación y resistencias del lazo en las el TFA puede trabajar. La resistencia del lazo incluye el cableado.

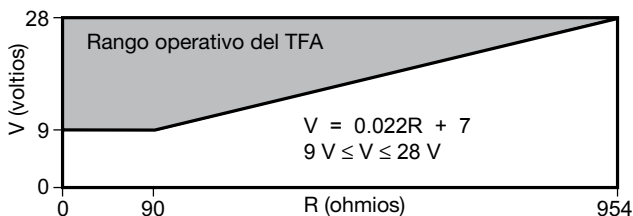


Fig. 20

Longitud del cable

La longitud máxima del cable entre el TFA y la fuente de alimentación suele ser de 300 m (984 ft). De todos modos la longitud dependerá del número de equipos conectados, la resistencia y capacidad total de la red.

Tipo de cable recomendado: para lazo y pulsos los cables deberán ser de par trenzado y apantallado, con siete alambres de 0,5 mm² de sección.

Se recomienda presacables M20 x 1,5 de acuerdo con EN 50262/IP68.

El par de apriete del presacables en el cuerpo es de 5 Nm (3.68 lbf ft).

El par de apriete de la tuerca del presacables es de 5 Nm (3.68 lbf ft).

4. Puesta en marcha

Después de haber realizado la instalación mecánica y eléctrica, se deberán seguir las siguientes instrucciones de puesta en marcha.

La puesta en marcha del medidor de caudal TFA debe realizarse sin flujo a través de la unidad.

Nota: El TFA está ajustado en fábrica para mostrar datos en unidades métricas. Ver Sección 4.4.2, pág. 28, para cambiar unidades del TFA a unidades imperiales.

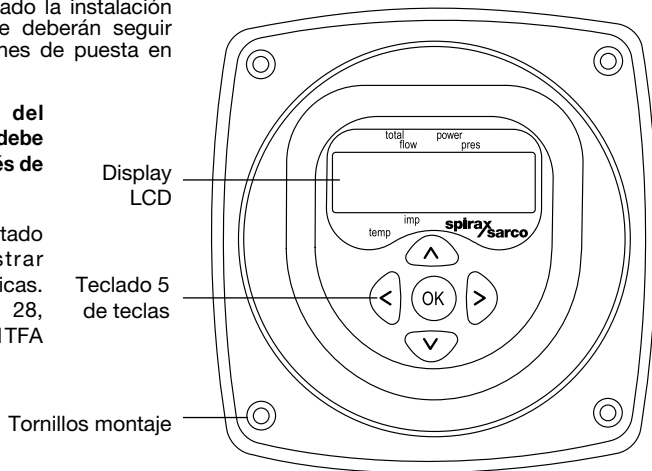


Fig. 21 Display del TFA

Toda la puesta en marcha se lleva a cabo a través del display instalado detrás de la tapa delantera de la caja electrónica del TFA. El display consta de una pantalla pequeña LCD y un teclado de 5 teclas. Como todos los ajustes de la puesta en marcha se guardan en una memoria no volátil, se puede conectar una batería PP3 de 9 V a la alimentación del lazo de corriente 4 - 20 mA del TFA y realizar la puesta en marcha sin instalar la unidad. De todos modos, se deberá realizar un cero al TFA en la línea (ver sección 4.5.3) y verificar el funcionamiento. Se puede instalar un indicador M750 para proporcionar una lectura remota, usando la salida lineal.

Como girar el display

El display puede girarse 180° para facilitar la puesta en marcha. Para girar el display desconectar el suministro eléctrico, quitar los tornillos de montaje, con cuidado quitar la unidad del display y girar. Con cuidado volver a colocar la unidad del display y los tornillos de montaje. No fuerce la unidad del display en la posición. Volver a conectar el suministro eléctrico.

Nota: Se deberán seguir los procedimientos de descarga electrostática (ESD) mientras se gira el display.

4.1 Modo de trabajo normal

Normalmente, el TFA operará en el modo de trabajo normal, mientras muestra el caudal, potencia, presión o temperatura del fluido que pasa a través de la tubería.

Después de la puesta en marcha inicial, el TFA entrará en el modo de funcionamiento automáticamente y puede accederse a todos los menús de puesta en marcha. (Ver Sección 4.2, modo de Puesta en marcha, para detalles de cómo realizar la puesta en marcha).

En el modo de funcionamiento los datos del fluido se verán en varias pantallas a las que se pueden acceder apretando las teclas de flecha arriba y flecha abajo. El display muestra un valor numérico y una flecha indica el tipo de lectura, es decir caudal, potencia, presión o temperatura. Todas las unidades (excepto °C) se indican con otra flecha como unidades imperiales o métricas. El valor del caudal total se muestra en dos partes. Los primeros cinco dígitos del caudal total se mostrarán y después de 10 segundos se mostrarán los siguientes cinco dígitos. Para acceder a los primeros cinco dígitos de caudal total habrá que avanzar (<) o retroceder (>) y volver al display de caudal totalizado.

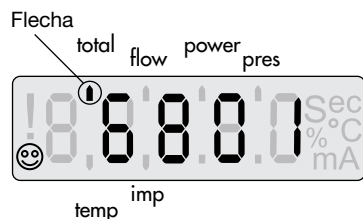
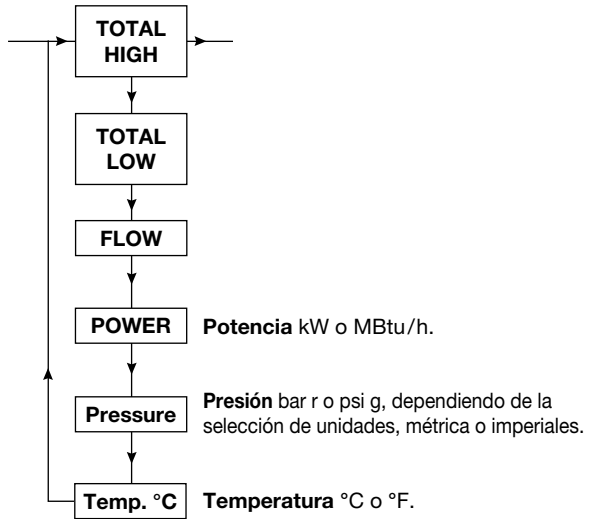


Fig. 22

4.1.1 Secuencia del modo de Trabajo Normal



El siguiente gráfico muestra la secuencia de visualización de datos del modo de trabajo normal. Dependiendo de la configuración, las unidades de caudal serán:

Unidades	Vapor
Métrico	Kg/h, KW, bar r, °C
Imperial	lb/h, MBtu/h, psi g, °F

El TFA está ajustado en fabrica para mostrar datos en unidades métricas y pulsando las teclas flecha arriba o flecha abajo pasaremos a la siguiente información.

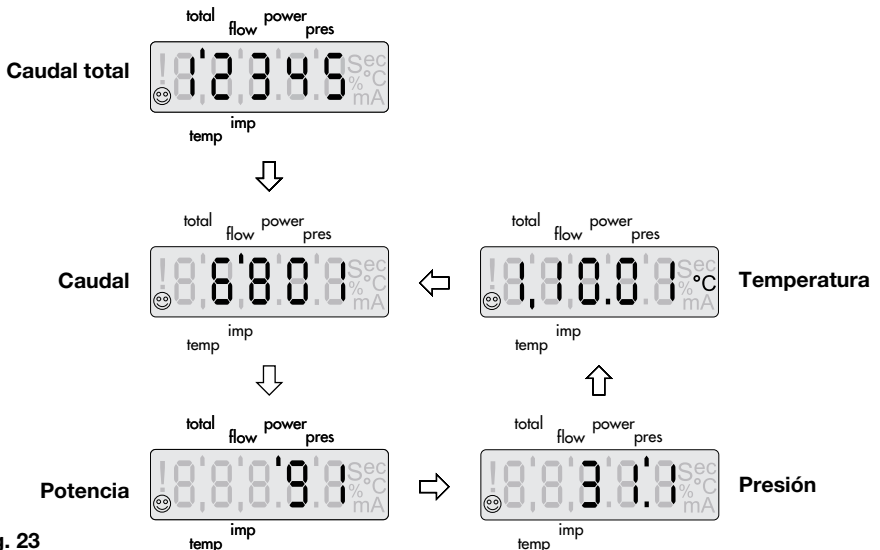


Fig. 23

4.1.2 Mensajes de error en el display

Cualquier error que aparezca durante el modo de trabajo normal se visualizará. Los mensajes se alternarán con las visualizaciones normales del modo de trabajo normal. Los mensajes de error solo se podrán borrar pulsando la tecla 'OK'. Una vez se ha borrado un mensaje de error aparecerá en pantalla el siguiente (si hubiese) mensaje de error.

Cualquier error continuo volverá a aparecer 2 segundos después de que se haya cancelado y se indicará con un signo de interjección (!).

Algunos errores también harán que salte la señal 4-20 mA de alarma.

Los mensajes de error se visualizan en dos pantallas y son:

**POWER
OUT** = Interrupción de flujo eléctrico.

**NO
SIGNAL** = No hay señal del sensor.
= (También puede activar la alarma 4-20 mA).

**SENSR
CONST** = Señal del sensor constante.
= (También puede activar la alarma 4-20 mA).

**HIGH
FLOW** = Caudal superior al máximo.

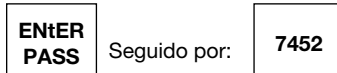
4.2 Modo de puesta en marcha

El modo puesta en marcha se usa para poner a cero el medidor de caudal, reajustar el rango, configurar y comprobar las señales de salida y para cambiar el código de acceso.

La entrada de todos los datos se realiza a través un menú y sub-menú usando las teclas, es decir, para entrar más a fondo en un menú pulsa la tecla derecha, para avanzar/retroceder en el menú pulsa las teclas arriba / abajo y para salir del menú pulsa la tecla izquierda. Los datos se introducen usando la tecla OK. La selección anterior destellará. Después de unos cinco minutos sin pulsar ninguna tecla, el TFA volverá automáticamente al modo de trabajo normal.

Ver Sección 4.3. para ver el diagrama de flujo completo de puesta en marcha.

Para entrar en modo puesta en marcha pulsar y mantener pulsado durante 3 segundos la tecla OK. El display mostrará:



El primer dígito destellará indicando que está en esa posición el cursor.

El código de acceso por defecto es 7452. (Se puede cambiar dentro del modo puesta en marcha).

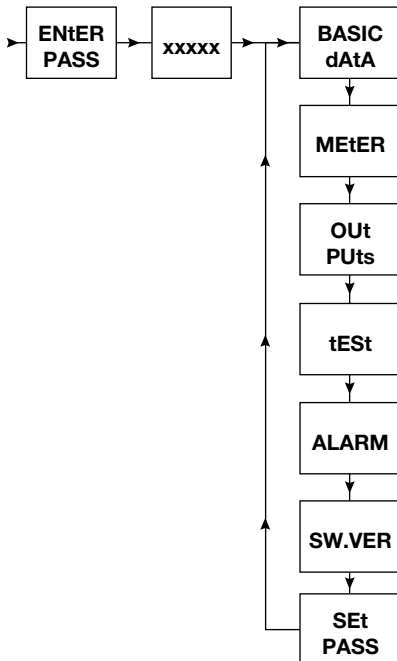
El código de acceso se puede introducir usando las teclas arriba abajo para que aumente el valor que destella y las teclas derecha e izquierda para mover el cursor. Pulsando 'OK' se introducirá el código de acceso. Si se introduce un código de acceso incorrecto el display volverá automáticamente al modo trabajo normal. Después de introducir el código de acceso correcto aparece en el display:



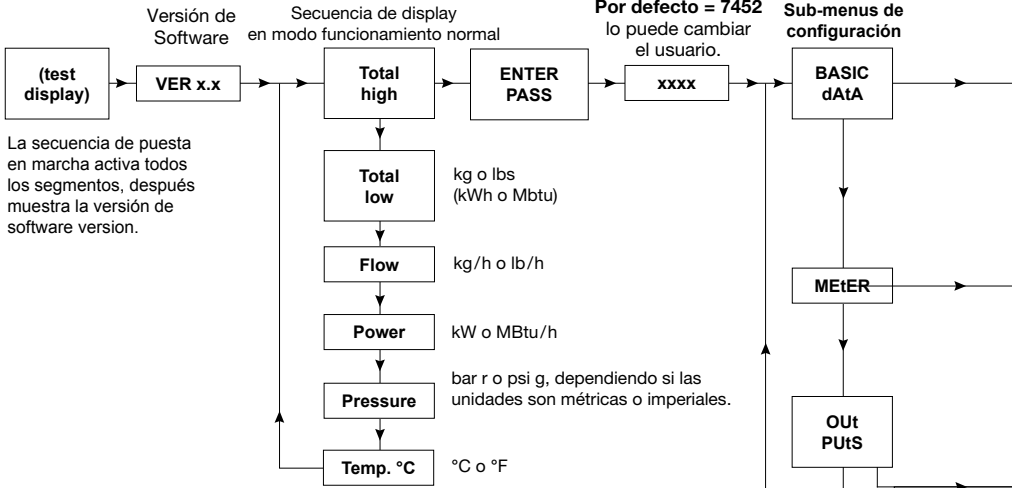
Para salir del modo puesta en marcha, pulsar continuamente la tecla izquierda hasta volver al modo trabajo normal.

Pulsar las teclas arriba abajo para avanzar/retroceder por los primeros niveles de los menús.

Pulsar la tecla de flecha derecha para entrar en un sub-menú determinado.



4.3 Diagrama de flujo de puesta en marcha del TFA



Mensajes de Error

Cualquier error que aparezca durante el modo de trabajo normal se visualizará. Los mensajes se alternaran con las visualizaciones normales del modo de trabajo normal. Los mensajes de error solo se podrán borrar pulsando la tecla 'OK'.

Cualquier error continuo volverá a aparecer 2 segundos despues de que se haya cancelado.

Interrupción de flujo eléctrico

POWER OUT

No hay señal del sensor

NO SIGNAL

Señal del sensor constante

SENSR CONST

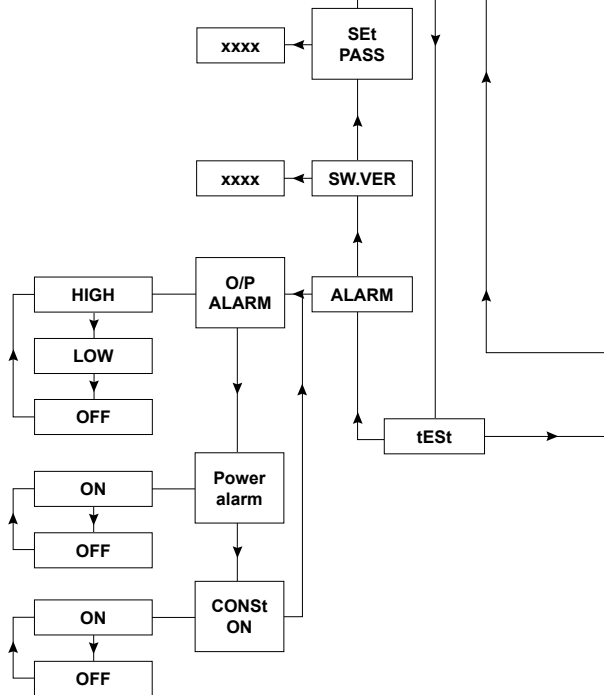
Caudal superior al máximo

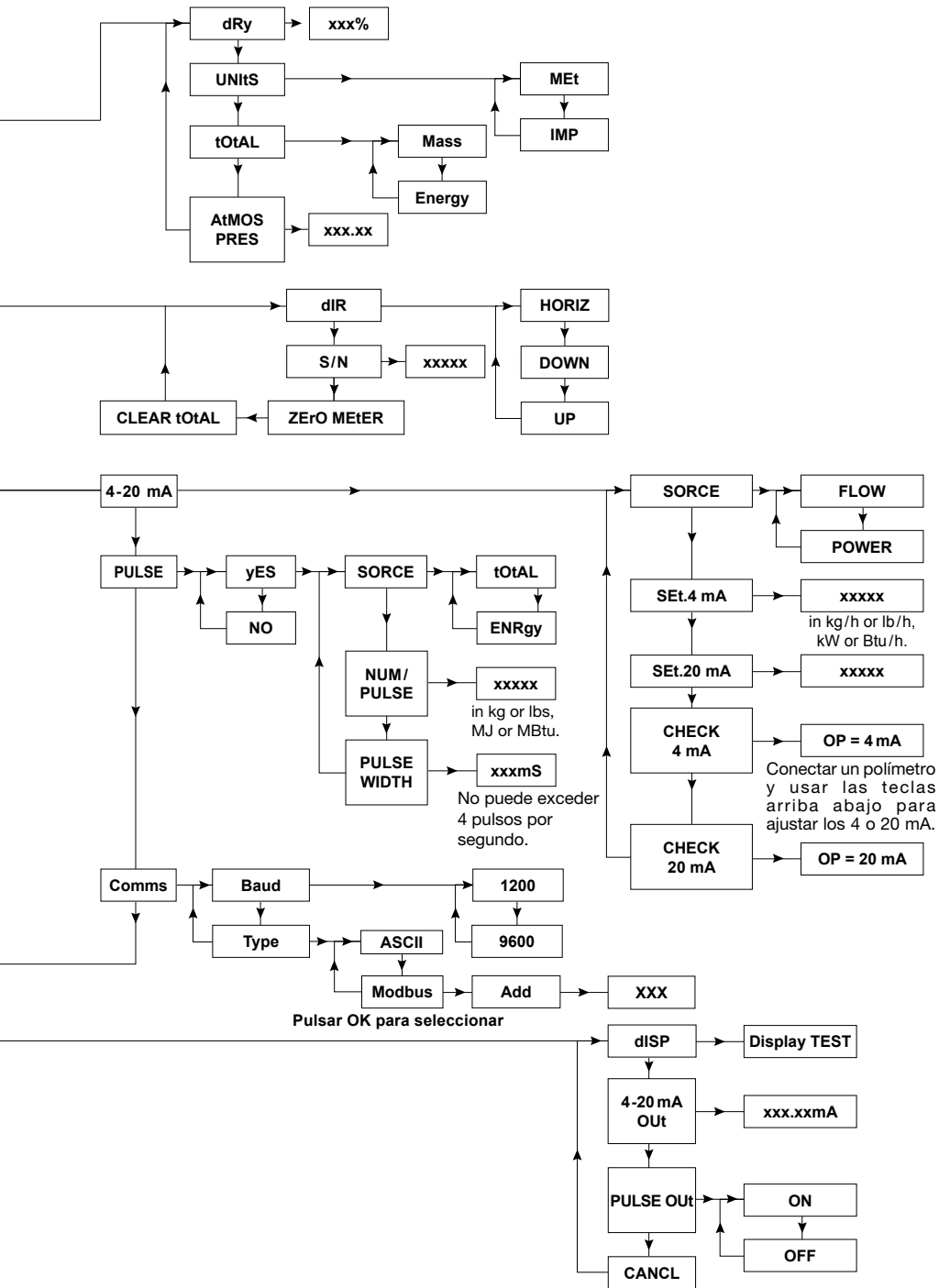
HIGH FLOW

También puede activar la alarma 4-20 mA

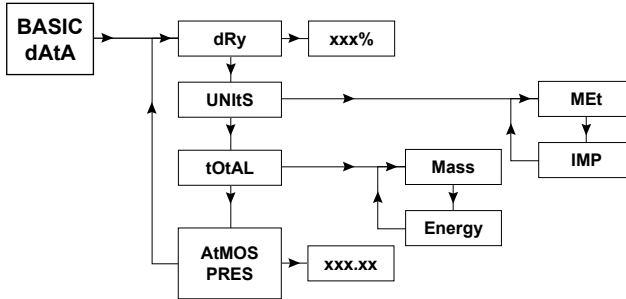
También puede activar la alarma 4-20 mA

Muestra cuando el caudal excede al máximo





4.4 Sub-menú BASIC DATA



4.4.1 dRy

Pulsando la tecla derecha se verá la fracción seca. Esta es la fracción seca del vapor saturado que se está midiendo. Puede editarse para adecuarse a la aplicación. Pulsar la tecla OK para confirmar la selección.

Después de introducir la fracción seca el display pasará automáticamente al siguiente paso del sub-menú y mostrará 'UNItS'

4.4.2 UNItS

Las unidades visualizadas y transmitidas pueden seleccionarse entre métricas (MEt), e imperiales (IMP). La siguiente tabla nos muestra las distintas unidades.

Unidades	Vapor
Metric	Kg/h, KW, bar r, °C
Imperial	lb/h, MBtu/h, psi g, °F

Seleccionar 'MEt' o 'IMP' y pulsar la tecla OK para confirmar.

4.4.3 CLEAR tOtAL

Esta función se usa para borrar el total pulsando y manteniendo pulsada 3 segundos la tecla 'OK'.

Nota: Cada 8 minutos se hace una copia de seguridad del total en la memoria no volátil del medidor TFA. Si se corta la corriente al medidor TFA se podría perder hasta 8 minutos de caudal totalizado de vapor.

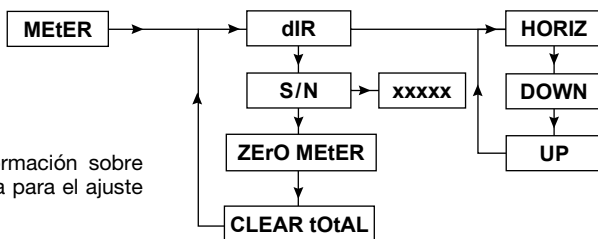
4.4.4 AtMOS PRES

Este valor compensa los caudales según la presión atmosférica. Se deberá usar si se requiere una precisión alta o cuando se instala un TFA muy por encima del nivel del mar.

Nota: Se pueden introducir valores con dos decimales.

Si se seleccionan unidades métricas la presión será en bar absoluto, para unidades imperiales psi absoluto.

4.5 Sub-menú MEtER



Este sub-menú contiene información sobre el medidor de caudal y se usa para el ajuste de cero.

4.5.1 dIR

dIR es la orientación en que está instalado el TFA. Puede estar instalado con el flujo hacia arriba hasta 32 bar r (464 psi g). Para instalaciones que requieren una instalación con flujo vertical hacia arriba o abajo, la presión no puede ser superior a los 7 bar r (101 psi r). Al seleccionar arriba o abajo se tiene en cuenta el efecto de la gravedad en el disco de choque.

Nota: Cuando se introduce el submenú **dIR**, **HORIZ** se mostrará **siempre** primero. La dirección actual seleccionada es la dirección que parpadea.

4.5.2 S/N

Este es el número de serie de fábrica del TFA y se visualiza pulsando la tecla derecha.

4.5.3 ZERo MEtER

Esta función se usa para ajustar manualmente el cero del TFA para compensar cualquier desvío electrónico. El procedimiento de ajuste de cero del medidor de caudal es el siguiente:-

- Aislar la tubería en la que está instalado el medidor de caudal y comprobar que no hay flujo. La temperatura de la línea debe ser superior a 5°C (41°F) e inferior a 30°C (86°F), lo ideal serían 20°C (68°F).
- Pulsar y mantener pulsada durante 3 segundos la tecla OK.

Una vez completado el display pasará a S/N.

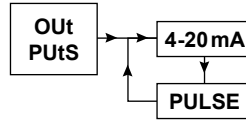
Si aparece en el display 'ZEro ErrOr', comprobar que la línea está aislada sin flujo. Si aparece en el display 'tEMP ErrOr' la temperatura de la línea es inferior a 5°C (41°F). Permitir que la temperatura suba por encima de a 5°C (41°F) y volver a ajustar el cero. **Nota: Se recomienda realizar el ajuste de cero del medidor de caudal anualmente después de 12 meses de servicio.**

4.5.4 CLEAR tOtAL

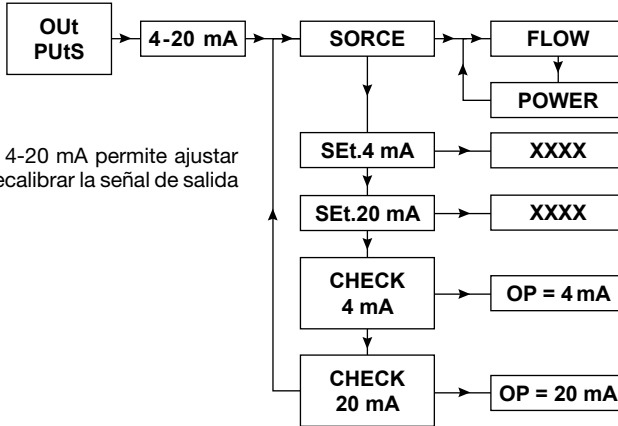
Esta función se usa para borrar el total pulsando y manteniendo pulsada durante tres segundos la tecla OK. **Nota:** El total se guarda cada 8 minutos en la memoria no-volatil del TFA. Si hay un corte de corriente, el TFA podría perder hasta 8 minutos de lecturas.

4.6 Sub-menú OutPutS

Este sub-menú permite la configuración de las señales 4-20 mA y de pulsos del medidor de caudal.



4.6.1 Sub-menú Señal salida 4-20 mA



El sub-menú 4-20 mA permite ajustar los rangos y recalibrar la señal de salida 4-20 mA.

4.6.2 SORCE

Cambia la fuente de datos de la señal 4-20 mA entre caudal y potencia.

4.6.3 SET 4 mA

Ajusta el valor de caudal o potencia equivalente a 4 mA. El valor mínimo para ajustar como 4 mA es 0 y el máximo es el equivalente al valor de 20 mA menos uno.

4.6.4 SET 20 mA

Ajusta el valor de caudal o potencia equivalente a 20 mA. El valor mínimo para ajustar como 20 mA es el equivalente al valor de 4 mA más uno y el máximo es rango máximo del medidor a 32 bar r. El valor de 20 mA debe ser siempre como mínimo el valor de 4 mA más uno.

4.6.5 CHECK 4 mA

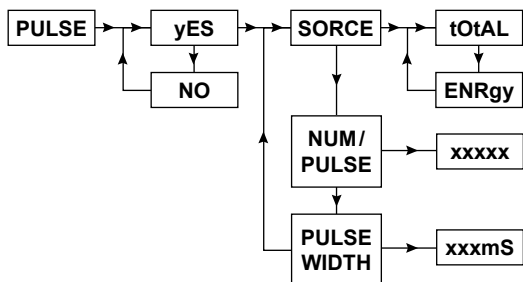
Permite recalibrar el valor de 4 mA. Se deberá conectar un polímetro digital en serie con la salida de 4-20 mA. Pulsando la tecla de flecha derecha se verá OP = 4 mA y el TFA emitirá un señal fija de 4 mA. Si la lectura no es de 4 mA en el polímetro, usar las teclas de flecha arriba y abajo para cambiar la corriente hasta que indique exactamente 4 mA. Al pulsar la tecla OK se confirma el ajuste.

4.6.6 CHECK 20 mA

Permite recalibrar el valor de 20 mA. Se deberá conectar un polímetro digital en serie con la salida de 4-20 mA. Pulsando la tecla de flecha derecha se verá OP = 20 mA y el TFA emitirá un señal fija de 20 mA. Si la lectura no es de 20 mA en el polímetro, usar las teclas de flecha arriba y abajo para cambiar la corriente hasta que indique exactamente 20 mA. Al pulsar la tecla OK se confirma el ajuste.

4.6.7 Pulse Output

Este sub-menú permite configurar la señal de pulsos.



4.6.8 PULSE

Selecciona si se usará la señal de pulsos o si estará inhabilitada.

4.6.9 SORCE

Selecciona la fuente de la señal de pulsos. La fuente de datos puede ser unidad de masa por pulsos (tOtAL) o unidad energía por pulso (ENRgy).

4.6.10 NUM/PULSE

Permite la configuración de masa total o energía equivalente a un pulso.

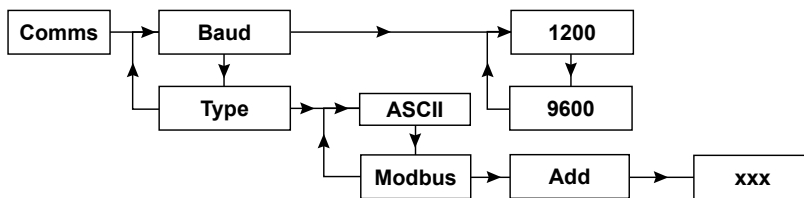
Las unidades dependen del ajuste de UNIT. Unidades Métricas estarán en kg para el total o MJ para energía, Unidades imperiales estarán en lb para el total o MBtu para energía.

4.6.11 PULSE WIDTH

Permite configurar el ancho de banda. Puede aumentarse en pasos de 0,01 segundos desde 0,02 segundos a un máximo de 0,2 segundos.

4.6.12 Comms

Permite la conexión a otros protocolos de comunicaciones.



Pulsar OK para seleccionar

4.6.13 Baud

Permite configurar la velocidad de las comunicaciones entre 1200 y 9600. Esta debe estar configurada igual en el dispositivo al que se va a comunicar.

4.6.14 Type

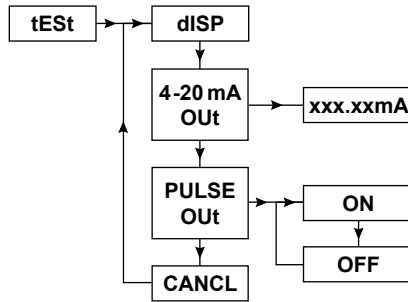
Da la opción de seleccionar entre protocolo ASCII y Modbus.

4.6.15 Add

Si se ha seleccionado comunicaciones Modbus hay que añadir una dirección. Se trata de un número de tres dígitos entre 001 y 255. De nuevo, debe estar configurada igual en el dispositivo al que se va a comunicar.

4.7 Sub-menú tEst

El sub-menú tEst permite acceder a las herramientas de diagnóstico del TFA. Desde aquí se puede comprobar el display y las señales 4-20 mA y pulsos.



4.7.1 dISP

Permite comprobar el display. Pulsando la tecla derecha hará que se enciendan todos los segmentos del display. Pulsando la tecla izquierda cancela la comprobación y pasa a la siguiente etapa.

4.7.2 4-20 mA Out

Permite comprobar las señales 4-20 mA. Editando el valor y pulsando la tecla OK se emitirá una señal al valor introducido. La señal de corriente se emitirá durante 5 minutos hasta que se cancele la opción.

4.7.3 PULSE OUT

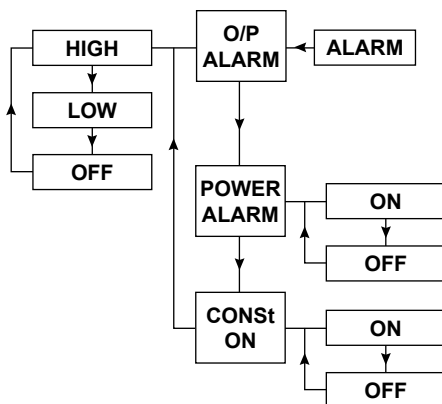
Permite comprobar la señal de pulsos. Seleccionando 'ON' o 'OFF' se selecciona la señal con el estado deseado. Pulsando la tecla OK se emitirá una señal de pulsos durante 5 minutos hasta que se cancele la opción.

4.7.4 CANCEL

Permite cancelar la señal de comprobación de 4-20 mA o de pulsos antes de que acaben los cinco minutos de prueba.

4.8 Sub-menú ALARM

En este sub-menú seleccionamos la acción requerida de la salida 4-20 mA cuando la electrónica del TFA detecta un error. También permite el acceso a la función de alarma.



4.8.1 O/P ALARM

HIGH Si la electrónica de autocomprobación determina que la señal de salida ha sido constante durante un periodo de tiempo determinado o no está emitiendo una señal, pondrá la señal de salida 4-20 mA en 22 mA.

LOW Si la electrónica de autocomprobación determina que la señal de salida ha sido constante durante un periodo de tiempo determinado o no está emitiendo una señal, pondrá la señal de salida 4-20 mA en 3,8 mA.

OFF Inhabilita la función de alarma 4-20 mA.

4.8.2 POWER ALARM

OFF Inhabilita la función de alarma 4-20 mA (por defecto)

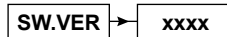
ON Habilita la función de alarma.

4.8.3 CONSt ALARM

Permite desconectar la alarma de flujo constante. La alarma de constate está configurada como activada en los valores por defecto. Detecta si el caudal ha sido constante durante periodos largos mientras está con presión, esto puede indicar que el disco de choque se haya atascado por suciedad. Si el sistema en el que está instalado el TFA tiene periodos largos con caudal cero, pero la línea se mantiene sometida a una presión constante, se recomienda que se desactive la alarma para evitar mensajes de alarma no deseados.

4.9 SW.VER

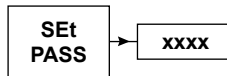
Visualiza la versión de software.



4.10 SEt PASS

Permite cambiar el código de acceso programado por defecto.

Es importante que si se cambia el código de acceso por defecto, que el nuevo código se anote y se guarde en un lugar seguro. El nuevo código de acceso se puede anotar en la Tabla en la Sección 9, pág. 43.



4.11 Comunicaciones EIA 232C (RS232)

4.11.1 Configuración TFA UART

El medidor de caudal TFA tiene comunicaciones compatibles con EIA 232C y soporta dos protocolos: un protocolo ASCII sencillo con terminación Line Feed [LF] y un subconjunto de Modbus/RTU. Permite al usuario pedir datos del vapor, de una manera sencilla, al TFA usando una terminal o un P.C. con un sencillo programa de emulación de terminal o una aplicación estándar Modbus Maestro/Cliente. La longitud de la conexión está limitada a 15 metros y ha de estar en el mismo edificio/ área que el TFA.

El protocolo de comunicaciones del TFA debe ser el siguiente:-

ConfiguraciónTFA ASCII	
Baudios	1200 o 9600
Data bits	7
Stop bits	one
Paridad	none
Echo	off

Configuración TFA Modbus	
Baudios	1200 o 9600
Data bits	8
Stop bits	one
Paridad	none
Echo	off

Tiempo de respuesta:

El tiempo de respuesta del TFA es inferior a 0,5 segundos. El tiempo real para recibir una respuesta completa del TFA dependerá de velocidad en baudios (Baud rate), por ejemplo un Modbus Poll de 12 registros a 1200 baudios puede tardar ((5 + 24) bytes x ~10 ms/byte) + 500 ms \approx **800 ms** para completar.

La frecuencia de 'polling' puede ser más rápida si el algoritmo de polling está configurado para que realice un poll inmediatamente después de recibir una respuesta válida al poll.

4.11.2 Como usar las comunicaciones EIA 232C

Se entiende que:

- El cableado de comunicaciones EIA 232C se ha llevado a cabo de acuerdo con el estándar de EIA 232C. La conexión del EIA 232C del TFA requiere un conector RJ11 conectado a un adaptador tipo D de 9 pines. La Figura 24 muestra el conector RJ11 del TFA desde la parte frontal.

La tabla inferior indica las conexiones del conector RJ11. el PC (o terminal de datos)..

Las señales provienen desde

Pin de RJ11	9-vías tipo D	Señal
1		No se usa
2	→ 4	DTR
3	→ 5	GND
4	→ 2	RX
5	→ 3	TX
6	→ 8	CTS

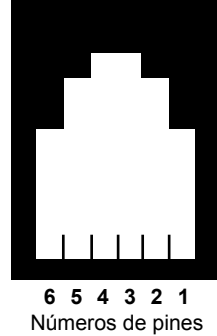


Fig. 24 Conector RJ11

- El protocolo de comunicaciones está configurado según se indica en la tabla superior. La siguiente tabla de códigos operativos en caracteres ASCII:-

Comunicaciones ASCII

Hay que tener en cuenta que los siguientes comandos son sensibles a mayúsculas y minúsculas...

Usuario transmite	TFA responde transmitiendo
AB[LF]	Presión en bar r [LF]
AC[LF]	Temperatura de línea en centígrados [LF]
AH[LF]	Energía total en kWh [LF]
AP[LF]	Potencia en KW [LF]
AR[LF]	Caudal en kg/h [LF]
AT[LF]	Totalizado en kg [LF]

4.11.3 Como usar las comunicaciones RS485

El TFA está disponible con comunicaciones RS485. Se consigue mediante la conversión de la comunicación de RS232 instalando una tarjeta adicional. La tarjeta se monta en fábrica cuando el TFA se pide con comunicaciones RS485.

También la tarjeta de comunicaciones RS485 está disponible si se solicita con un panel delantero de electrónica de recambio con comunicaciones estándar RS 485.

Nota: Las salidas RS232 4-20 mA no están disponibles si está instalada la tarjeta RS485.

La TFA es un dispositivo esclavo RS485 y debe conectarse a una alimentación de 24 Vcc en los terminales 4 y 5.

Los terminales de datos son 1-3 y todos deben estar conectados para las comunicaciones funcionen correctamente.

Terminal	Señal
1	Datos +
2	Datos -
3	Datos (GND)
4	Alimentación +
5	Alimentación -

4.12

Después de la instalación o mantenimiento asegurar que el sistema funciona correctamente. Llevar a cabo todas las pruebas necesarias en alarmas y equipos de protección.

4.13 Comunicaciones Modbus

El medidor de caudal TFA tiene comunicaciones Modbus, además de las comunicaciones ASCII Modbus que están disponibles por el puerto RS232 del TFA. Se requiere un convertidor RS485 a RS232 o, como alternativa, un convertidor Ethernet a RS232.

Protocolo comunicaciones Modbus

Formato: Petición del Maestro

Dirección	1 byte
Código función	1 byte
Dirección inicio	2 bytes
Cantidad de registros	2 bytes
Código de Detección de Error (CRC)	2 bytes
Total	8 bytes

Formato: Respuesta del esclavo (normal)

Dirección	1 byte
Código función	1 byte
Contador de bytes	1 byte
Datos de registros	2 x cantidad de registros, primero MSB, primero dirección de registro baja
Código de Detección de Error (CRC)	2 bytes
Total	5 + (2 x cantidad de registros) bytes

Formato: Respuesta del esclavo (error)

Dirección	1 byte
Código error	1 byte (código error = código función más 0x80)
Código de excepción	1 byte (01 o 02 ver abajo)
Código de Detección de Error (CRC)	2 bytes
Total	5 bytes

Nota: Sólo soporta actualmente 'Lectura de registros de retención' (código función '03').

4.13.1 Ejemplo de estructura Modbus de Petición del maestro

Byte 1	Byte 2	Byte 3	Byte 4	Byte 5	Byte 6	Byte 7	Byte 8
Dirección dispositivo	Código función	Dirección comienzo registro (MSB)	Dirección comienzo registro (LSB)	Cantidad de registros (MSB)	Cantidad de registros (LSB)	CRC (LSB)	CRC (MSB)
x	(3)	(0)	(0)	(0)	(12)	x	x

La estructura superior solicitará todos los registros Modbus desde la parte baja del totalizador

Número registro	Dirección Modbus	Parámetro	Escala datos recibidos	Unidades	Notas
40001	0	Total parte baja 16 bits	x1	Kg	Total = (Total parte alta x 65536) + Total parte baja*
40002	1	Total parte alta 16 bits	x1	Kg	
40003	2	Caudal	x1	Kg/h	
40004	3	Presión	x100	bar r	
40005	4	Temperatura	x10	°C	
40006	5	Caudal equivalente agua	x10	L/hora	
40007	6	Potencia	x1	kW	
40008	7	Energía parte baja 16 bits	x1	kW/h	Energía = (Energía parte alta x 65536) + Energía parte baja*
40009	8	Energía parte alta 16 bits	x1	kW/h	
40010	9	Estado alarma	-	(campos-bit)	Ver tabla
40011	10	ID disposit. SxS	-	-	TFA = 0
40012	11	Versión software	-	-	200 es ver. softw. 2.00, 201 es ver. softw. 2.01, etc
40021	20	Total parte baja 16 bits	x1	Lbs	Total = (Total parte alta x 65536) + Total parte baja*
40022	21	Total parte alta 16 bits	x1	Lbs	
40023	22	Caudal	x1	Lbs/h	
40024	23	Presión	x100	PSIg	
40025	24	Temperatura	x10	°F	
40026	25	Caudal equivalente agua	x10	Lbs/h	
40027	26	Potencia	x1	KBTU/h	
40028	27	Energía parte baja 16 bits	x1	kBTU	Energía = (Energía parte alta x 65536) + Energía parte baja*
40029	28	Energía parte alta 16 bits	x1	kBTU	

Nota: El protocolo Modbus requiere que las direcciones Modbus empiecen por 0, no por 1. Las direcciones de registros empiezan con el 1 en la descripción pero en 0 en binario. La mayoría de los parámetros son de 16 bits y pocos parámetros son de 32 bits. Los registros Modbus son de 16 bits, es decir: 1 dispositivo necesita 1x y 2x registros Modbus respectivamente. Como nota general sobre Modbus, los tipos de registros y los rangos de números de referencia de registros se implementan de la siguiente manera:

- 0x = Bobina = 00001 - 09999
- 1x = Entrada discreta = 00001 - 09999
- 3x = Entrada registro = 00001 - 09999
- 4x = Registros de retención = 00001 - 09999

* Multiplicar por el inverso de 'Escala de Datos Recibidos' para extraer los datos en las unidades pertinentes, es decir, dividir la petición 'Temperatura' entre 10 para obtener el valor en °C... Consejo: usar tipo real para retener la precisión de dos puntos decimales.

4.13.2 Registro estado de alarma bit-campos:

Bit	Configuración (1)	Borrado (0)
Bit 0 (0x0001)	Alarma de sub-saturación activada	Alarma de sub-saturación parada
Bit 1 (0x0002)	Por defecto	
Bit 2 (0x0004)	Alarma de presión activada (muy alta o muy baja)	Alarma de presión parada
Bit 3 (0x0008)	-	-
Bit 4 (0x0010)	Alarma de caudal alto activada	Alarma de caudal alto parada
Bit 5 (0x0020)	Alarma de constante sensor activada	Alarma de sub-saturación parada
Bit 6 (0x0040)	Alarma de falta de señal del sensor activada	Alarma de falta de señal del sensor parada
Bit 7 (0x0080)	Alarma de fallo de suministro eléctrico activada	Alarma de fallo de suministro eléctrico parada
Bit 8 (0x0100)	Alarma de caudal alto enclavada	-
Bit 9 (0x0200)	Alarma de constante sensor enclavada	-
Bit 10 (0x0400)	Alarma de falta de señal del sensor enclavada	-
Bit 11 (0x0800)	Alarma de fallo de suministro eléctrico enclavada	-
Bit 12 (0x1000)	-	-
Bit 13 (0x1000)	-	-
Bit 14 (0x1000)	-	-
Bit 15 (0x1000)	-	-

Se pueden consultar un máximo de 12 registros Modbus juntos en la misma estructura. Hay que señalar que sólo una petición con una dirección de inicio válida y cantidad valida que caiga dentro del rango de registro soportado, producirá una respuesta de estructura normal. Si solicita una estructura con la dirección inicial fuera de este rango o una estructura en la que la dirección inicial + cantidad cae fuera de este rango, el TFA responderá con un mensaje de error 'Dirección de datos ilegal'. Si el código de función es incorrecto, responderá con un mensaje de error 'función ilegal'.

Si se recibe un mensaje con el CRC erróneo, será ignorado. El tiempo de respuesta del TFA no es instantáneo (ver abajo) así que hay que esperar a que responda antes de pedir más datos, de lo contrario, ignorará las nuevas peticiones.

Como el TFA es un instrumento alimentado por bucle, necesita que se le conecten CTS y/o DTR de modo que los pueda utilizar para alimentar su interfaz de comunicaciones.

4.13.3 Tiempo de respuesta:

El tiempo de respuesta del TFA es inferior a 0,5 segundos. El tiempo real para recibir una respuesta completa del TFA dependerá de velocidad en baudios (Baud rate), por ejemplo un Modbus Poll de 12 registros a 1200 baudios puede tardar ((5 + 24) bytes x ~10 ms/byte) + 500 ms \approx **800 ms** para completar.

La frecuencia de 'polling' puede ser más rápida si el algoritmo de polling está configurado para que realice un poll inmediatamente después de recibir una respuesta válida al poll.

5. Funcionamiento

El TFA es un medidor de caudal que mide la fuerza causada por el empuje de un caudal instantáneo sobre un disco de choque. Esta fuerza se convierte en señal de pulsos con compensación de densidad y se transmite como una señal de salida de 4 - 20 mA y de pulsos. Debido al diseño único del medidor de caudal TFA produce rangos muy altos y gran precisión que se requieren en las aplicaciones de procesos.

6. Mantenimiento

Se deberá ajustar el cero como mínimo una vez al año. Esto puede eliminar cualquier desvío electrónico a largo plazo. La frecuencia de calibración dependerá de las condiciones de servicio. La calibración suele hacerse cada 2 a 5 años.

Sustitución del display del TFA y electrónica analógica

Para sustituir la electrónica:

- Desconectar la fuente de alimentación.
- Retirar la tapa frontal.
- Sacar los tornillos de montaje de la unidad de display y con cuidado retirar la electrónica.
- Con cuidado desconectar el cable de cinta y el bloque de conexión del sensor.
- Volver a conectar el cable de cinta a la nueva electrónica y volver a colocar en su lugar.
- Colocar tornillos de montaje y volver a conectar la fuente de alimentación.

Nota: Se deben seguir los procedimientos de descarga electrostática (ESD) al instalar la nueva electrónica.

No forzar la unidad de electrónica/display al colocarla en su lugar.

7. Recambios

Los recambios para el Medidor de caudal TFA están disponibles de Spirax Sarco y son:

- Display y electrónica analógica del TFA con frontal.

Es importante proporcionar el número de serie del medidor de caudal TFA al pasar pedido.

Ejemplo: 1 display y electrónica analógica para un medidor de caudal Spirax Sarco TFA de DN32. Número de serie B_____.

8. Localización de averías

La mayor parte de los errores ocurren durante la puesta en marcha, debido a cableado o programación incorrecta. Por tanto recomendamos que se lleve a cabo una comprobación a fondo si surgiera algún error. El display del TFA muestra un número de errores y también transmite a través de la salida 4-20 mA.

Los mensajes se alternarán con las visualizaciones normales del modo de trabajo normal. Los mensajes de error solo se podrán borrar pulsando la tecla 'OK'. Una vez se ha borrado un mensaje de error aparecerá en pantalla el siguiente (si hubiese) mensaje de error.

Cualquier error continuo volverá a aparecer 2 segundos después de que se haya cancelado y se indicará con un signo de interjección (!).

Síntoma	Posible causa	Acción
Display en blanco	Voltaje cc no está dentro del rango 9-28 Vcc Alimentación conectada con la polaridad invertida Fallo en electrónica	Comprobar conexiones de corriente / alimentación. Ver Sección 3.3 Cambiar polaridad Póngase en contacto con: Spirax Sarco
Display muestra: NO SIGNAL	Voltaje alimentación insuficiente Resistencia del lazo de corriente superior a Rmax Fallo en electrónica	Comprobar que el voltaje de alimentación está entre 9 y 28 Vcc Comprobar la resistencia del lazo de corriente y reducir si fuese necesario Comprobar electrónica de señal de corriente (Ver Secciones 4.6 y 4.7) Póngase en contacto con: Spirax Sarco
Display muestra: POWER Out	Alimentación interrumpida	Compruebe que está bien conectado y cancele el error pulsando la Tecla OK Totales transmitidos pueden no ser válidos.
Display muestra: SENSR CONST	Disco de choque atascado Fallo en electrónica	Retirar unidad de tubería y comprobar movimiento del disco de choque. Comprobar electrónica de señal de corriente (Ver Secciones 4.6 y 4.7) Póngase en contacto con: Spirax Sarco
Display muestra: HIGH FLOW	Medidor subdimensionado	Comprobar dimensionado y sustituir si fuese necesario.
Constant 3.8 mA	Señal de error configurada como Low	Comprobar errores en display y rectificar. Comprobar electrónica de señal de corriente (Ver Secciones 4.6 y 4.7)
Constant 22 mA	Señal de error configurada como High	Comprobar errores en display y rectificar. Comprobar electrónica de señal de corriente (Ver Secciones 4.6 y 4.7)

Síntoma	Posible causa	Acción
Caudal indicado responde a cambios en caudal pero el valor indicado no corresponde con el caudal real	<p>Medidor de caudal no está centrado en la tubería</p> <p>Juntas del medidor sobresalen en tubería</p> <p>Irregularidades en superficie en interior de tubería</p> <p>Señal falsa debido a medio de dos fases</p> <p>Tramos insuficientes aguas arriba/abajo</p> <p>Dirección de flujo invertida</p> <p>Orificios de venteo en orificio de paso y disco de choque taponados</p>	<p>Eje del orificio del medidor de caudal deberá estar alineado con el de la tubería.</p> <p>Ver Sección 3, Figs 15, 16 y 17 para correcta instalación de juntas</p> <p>Interior de tubería deberá estar libre de irregularidades</p> <p>No se permite medio de dos fases. Usar un separador en aplicaciones con vapor húmedo para eliminar las gotas de agua del vapor</p> <p>Ver Sección 3 para tramos correctos aguas arriba y aguas abajo.</p> <p>Comprobar flecha de dirección de flujo en el cuerpo del medidor</p> <p>Limpiar los orificios. (Esto nos indica que el vapor está muy sucio o no se almacenado correctamente, bajo circunstancias normales esto no debe suceder).</p>
Señal de pulsos incorrecta	<p>Señal de impulsos incorrectamente configurada</p> <p>Ancho de señal incorrectamente configurada</p> <p>Sobrecarga de señal pulso</p> <p>Fallo en electrónica de señales de pulsos</p>	<p>Comprobar programación de señal de pulsos, Sección 4.6.7</p> <p>Comprobar anchura máxima de pulso de electrónica</p> <p>Comprobar rango de carga</p> <p>Comprobar salida de pulsos. Si existe error sustituir unidad.</p>
No indica cero cuando no hay caudal en la tubería.	<p>No se ajustó el cero en la puesta en marcha</p> <p>Salida 4 mA no calibrada</p> <p>Retransmisión 4 mA con valor más alto que cero</p> <p>Interferencias</p> <p>Tubería llena de condensado debido a que no tiene suficiente caída y/o no tiene la purga adecuada</p>	<p>Ajustar cero.</p> <p>Calibrar salida 4 mA (Sección 4.6.5)</p> <p>Resetear 4 mA</p> <p>Comprobar toma de tierra</p> <p>Asegurar que la tubería tiene caída en dirección del flujo de 1 en cada 70 a 100 m. Asegurar que tiene los puntos de purga que corresponden</p>
No funcionan las comunicaciones RS232/Modbus	CTR/DTS no conectado o sin alimentación	Conectar terminales CTR/DTS

Localización de averías adicional para versiones que montan la conversión RS485

Síntoma	Posible causa	Acción
No hay alimentación y LEDs apagados.	No hay alimentación en los terminales 4 y 5.	Comprobar fuente de alimentación.
	Alimentación en los terminales 4 y 5 invertida.	Conectar terminales 4 y 5 correctamente.
No hay comunicaciones, solo LED verde encendido.	No ha recibido petición del sistema informático.	Comprobar conexiones del cable de comunicaciones. Configuración errónea en el sistema informático (puerto erróneo, etc.)
No hay comunicaciones, LED verde encendido, amarillo intermitente y azul apagado.	Cables A y B invertidos.	Conectar cables A y B correctamente.
	Baudios mal configurados	Cambiar valor de Baudios
	ASCII / Modbus mal seleccionado.	Cambiar ASCII a Modbus o Modbus a ASCII.

9. Tabla de ajustes

En esta Tabla vemos todas las opciones que se pueden cambiar y nos permite registrar cambios en el código de acceso y otros ajustes. Proporciona una buena referencia si se huese que realizar cambios en el futuro.

Sub-menú	Nombre de ajuste	Ajuste por defecto	Ajuste por usuario	Cambios en el futuro
Datos Básicos	Fracción seca (título)	100%		
	Unidades	Métricas		
	Presión nominal			
	Presión atmosférica	1,01 bar a		
Salidas	4-20 mA			
	Fuente de datos	Caudal		
	Ajuste 4 mA	0		
	Ajuste 20 mA	Máximo del medidor a 32 bar r		
	Pulsos	ON		
	Fuente de datos	Total		
	Número de pulsos	1 por kg		
	Ancho de pulso	50 mS		
Error		High		
Código de acceso		7452		

