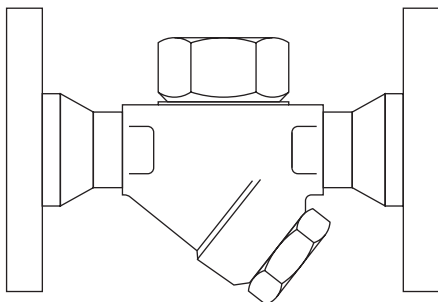


Purgador termodinámico para vapor TD32F

Instrucciones de Instalación y Mantenimiento



- 1. Información general de Seguridad*
- 2. Información general del producto*
- 3. Instalación*
- 4. Puesta a punto*
- 5. Funcionamiento*
- 6. Mantenimiento*
- 7. Recambios*

– 1. Información general de seguridad –

El funcionamiento seguro de estas unidades sólo puede garantizarse si su instalación y puesta en marcha se realiza correctamente y el mantenimiento lo realiza una persona cualificada (ver Sección 11 de la Información de Seguridad Suplementaria adjunta) según las instrucciones de operación. También debe cumplirse con las instrucciones generales de instalación y seguridad de construcción de líneas y plantas, así como el uso apropiado de herramientas y equipo de seguridad.

Aislamiento

Considerar si el cerrar las válvulas de aislamiento puede poner en riesgo otra parte del sistema o a personal. Los peligros pueden incluir: aislamiento de orificios de venteo, dispositivos de protección o alarmas. Cerrar las válvulas de aislamiento de una forma gradual.

Presión

Antes de efectuar cualquier mantenimiento en el eliminador, considerar que hay o ha pasado por la tubería. Aislar (usando válvulas de aislamiento independientes) y dejar que la presión se normalice y dejar enfriar antes de abrir. Esto se puede conseguir fácilmente montando una válvula de despresurización Spirax Sarco tipo DV. No asumir que el sistema está despresurizado aunque el manómetro de presión indique cero.

Temperatura

Dejar que se normalice la temperatura después de aislar para evitar quemaduras y considerar si se requiere usar algún tipo de protección (por ejemplo gafas protectoras).

Eliminación

Estos productos son totalmente reciclables. No son perjudiciales con el medio ambiente si se eliminan con las precauciones adecuadas.

–2. Información general del producto–

2.1 Descripción general

El TD32F es un purgador termodinámico de media presión con bridas y filtro Y, adecuado para drenaje de líneas.

Nota: Para más información ver la siguiente Hoja Técnica TI-P068-17.

Extras opcionales

Las siguientes opciones están disponibles (excepto en tamaño DN25) bajo pedido especial.

ISOTUB:- Una cubierta aislante para evitar que el purgador sea influido indebidamente por una pérdida excesiva de calor tal como la que tiene lugar cuando está sometido a temperaturas exteriores bajas, viento, lluvia, etc.

2.2 Tamaños y conexiones

DN 15LC, 15, 20 y 25

Bridas estándar:-BS 4504 PN40, BS 1560 ANSI Clase 150 y 300

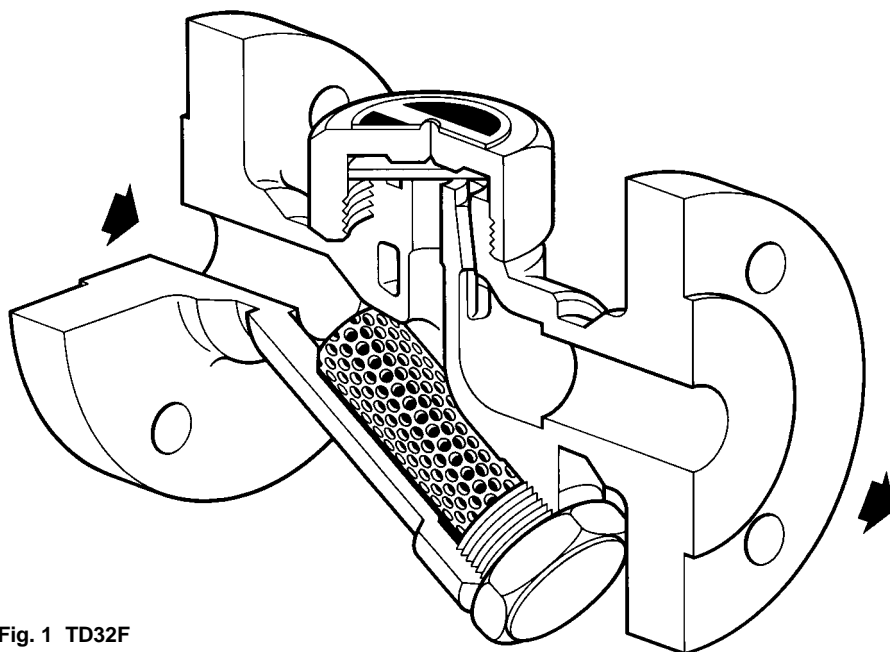


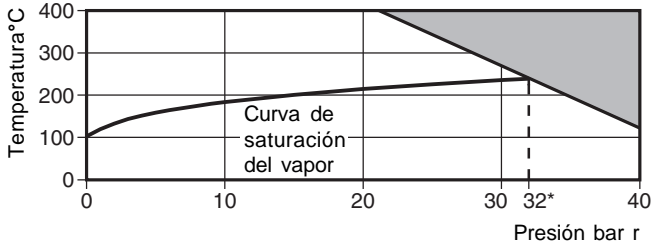
Fig. 1 TD32F

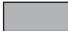
2.3 Condiciones límite (ISO 6552)

Diseño del cuerpo máximo		PN40	
PMO - Presión máxima de trabajo		32 bar r	(464 psi r)
TMO - Temperatura máxima de trabajo	TD32F	400°C	(752°F)
	TD32A	255°C	(491°F)
PMA - Presión máxima admisible		40 bar r	(580 psi r)
TMA - Temperatura máxima admisible		400°C	(752°F)
PMOB - Contrapresión máxima 80% de la presión de entrada.			
Prueba hidráulica:		60 bar r	(870 psi r)

Nota: Presión mínima para trabajar satisfactoriamente 0,25 bar r (3,6 psi r).

2.4 Rango de operación



 El purgador no puede trabajar en esta zona.

* PMO - Presión máxima de trabajo recomendada 32 bar r (464 psi r).

PMOB - Contrapresión máxima 80% de la presión de entrada.

Nota: Presión mínima para trabajar satisfactoriamente 0,25 bar r (3,6 psi r).

3. *Instalación*

Nota: Antes de instalar, leer la 'Información de seguridad' en la Sección 1.

Refiriéndose a las Instrucciones de Instalación y Mantenimiento, placa características y Hoja Técnica, compruebe que el producto es el adecuado para las condiciones de servicio existentes:

- 3.1.** Compruebe los materiales, valores máximos de presión y temperatura. Si el límite operativo máximo del producto es inferior al del sistema en el que se va a instalar, asegure que se incluye un dispositivo de seguridad en el sistema para evitar una sobrepresión.
- 3.2.** Establezca la situación correcta de la instalación y la dirección de flujo.
- 3.3.** Retire las tapas de protección de todas las conexiones.
- 3.4.** Instalar el purgador en una tubería horizontal con la placa de características en la parte superior, precedido de un codo. Cuando se instale un purgador preparado para soldar, la soldadura debe ser de acuerdo a un procedimiento estándar reconocido. Se debe instalar válvulas de aislamiento para permitir aislar el purgador de la presión de la línea de suministro y de la línea de retorno. Se debe tener en consideración un método adecuado de comprobar el funcionamiento del purgador. Se puede usar una mirilla o un sistema Spiratec. Las mirillas deben colocarse a un mínimo de 1 m (3 ft) aguas abajo de los purgadores. Cuando el purgador descarga a una sistema cerrado de retorno, se deberá montar una válvula de retención aguas abajo para evitar el flujo inverso. Abrir las válvulas de aislamiento lentamente hasta que se alcancen las condiciones normales de trabajo. Comprobar funcionamiento y verificar posibles fugas. Siempre usar las herramientas correctas y los procedimientos de seguridad y equipo de protección adecuados.

Nota: Si el purgador descarga a la atmósfera, deberá ser a un sitio seguro, el fluido de descarga puede estar a una temperatura de 100°C (212°F).

4. *Puesta a punto*

Después de la instalación o mantenimiento asegurar que el sistema está totalmente listo para su funcionamiento. Llevar a cabo todas las pruebas en alarmas y dispositivos de seguridad.

5. *Funcionamiento*

El purgador de vapor termodinámico abre y cierra rítmicamente para descargar el condensado a temperatura próxima al vapor saturado y cierra herméticamente entre descargas.

6. Mantenimiento

Nota: Antes de realizar el mantenimiento, leer la 'Información de seguridad' en la Sección 1.

6.1 Información general

Antes de efectuar cualquier mantenimiento asegurarse que el purgador está aislado tanto de la línea de alimentación como de la línea de retorno y que la presión se ha normalizado a la atmosférica. Dejar enfriar. Al volver a montar, asegurarse de que las superficies de la junta están limpias.

6.2 Mantenimiento

- Sacar el Isotub (7), si lleva, y desenroscar la tapa (2) usando una llave fija. No usar llaves Stillson o de tipo similar que pueden deformar la tapa.
- Si las caras de asentamiento del disco y del cuerpo están sólo ligeramente desgastadas, pueden rectificarse puliéndolas individualmente sobre una superficie plana. Un movimiento en forma de ocho y aplicando un poco de compuesto para esmerilar dan los mejores resultados. Si el desgaste es demasiado grande para ser rectificado por simple pulido, las caras de asentamiento del cuerpo pueden ser esmeriladas planas y luego pulidas.

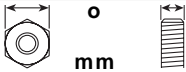
Nota: El disco (3) deberá sustituirse por uno nuevo. La cantidad total de metal eliminado de esta forma no debe ser mayor de 0,25mm (0,010").

- Cuando se vuelva a montar, el disco (3) se coloca normalmente en posición con el lado estriado puesto en contacto con la parte de asentamiento del cuerpo, lubricando la rosca con Disulfuro de Molibdeno, no se necesita junta.
- Roscar la tapa (2) al par de apriete recomendado (ver Tabla 1); lubricando la rosca con Disulfuro de Molibdeno, no se necesita junta.
- Al volver a montar, insertar el tamiz en el tapón y roscar el tapón en su alojamiento. Aplicar en la rosca una fina capa de Disulfuro de Molibdeno. Asegurarse de que las superficies de la junta están limpias. Apretar al par recomendado

6.2 Para limpiar o sustituir el tamiz:

- Desenroscar el tapón del filtro (5) usando una llave fija.
- Sacar el tamiz (4) y limpiarlo o, si está dañado, sustituirlo por uno nuevo.
- Al volver a montar, insertar el tamiz (4) en el tapón (5) y roscar el tapón en su alojamiento. En las roscas deberá aplicarse una fina capa de Disulfuro de Molibdeno. Asegurarse de que las superficies de la junta están limpias.
- Apretar el tapón al par de apriete recomendado (ver Tabla 1).
- Una vez finalizado el mantenimiento, abrir lentamente las válvulas de aislamiento y verificar fugas.

Tabla 1 Pares de apriete recomendados

Item	Parte		N m	(lbf ft)
2	Tapa	DN15LC	36 E/C	135 - 150 (100 - 110)
		DN15	36 E/C	180 - 200 (132 - 147)
		DN20	41 E/C	180 - 200 (132 - 147)
		DN25	55 E/C	250 - 275 (184 - 202)
5	Tapón tamiz	32 E/C	M28	170 - 190 (125 - 140)

7. Recambios

Las piezas de recambio disponibles se indican con línea de trazo continuo. Las piezas dibujadas con línea de trazos no se suministran como recambio.

Recambios disponibles

Disco	(3 unidades)	3
Tamiz y junta		4, 6
Junta tapón tamiz	(3 unidades)	6
Isotub (tapa aislante)		7

Como pasar pedido

Al pasar pedido debe usarse la nomenclatura señalada en el cuadro anterior, indicando el tamaño y tipo de purgador.

Ejemplo: Tamiz para purgador Spirax Sarco TD32F de DN15

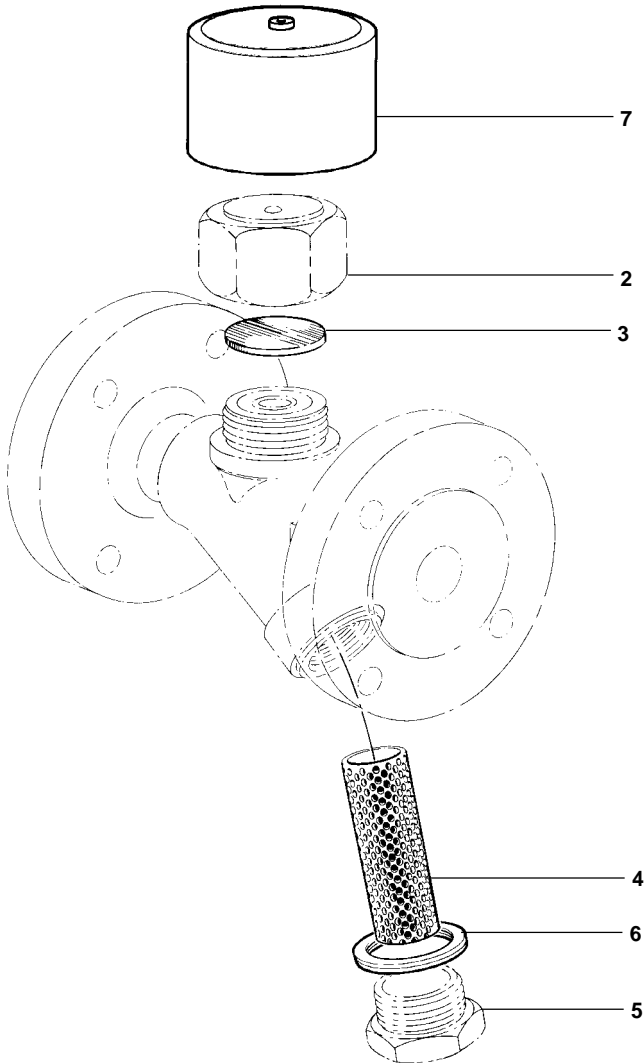


Fig. 2

