

Purgadores termodinámicos para vapor TD24F y TD24FLC

Instrucciones de Instalación y Mantenimiento

1. Información general de seguridad

El funcionamiento seguro de estas unidades sólo puede garantizarse si su instalación y puesta en marcha se realiza correctamente y el mantenimiento lo realiza una persona cualificada (ver Sección 11 de la Información de Seguridad Suplementaria adjunta) según las instrucciones de operación. También debe cumplirse con las instrucciones generales de instalación y seguridad de construcción de líneas y plantas, así como el uso apropiado de herramientas y equipo de seguridad.

Aislamiento

Considerar si el cerrar las válvulas de aislamiento puede poner en riesgo otra parte del sistema o a personal. Los peligros pueden incluir: aislamiento de orificios de venteo, dispositivos de protección o alarmas. Cerrar las válvulas de aislamiento de una forma gradual.

Presión

Antes de efectuar cualquier mantenimiento en el eliminador, considerar que hay o ha pasado por la tubería. Aislar (usando válvulas de aislamiento independientes) y dejar que la presión se normalice y dejar enfriar antes de abrir. Esto se puede conseguir fácilmente montando una válvula de despresurización Spirax Sarco tipo DV.

No asumir que el sistema está despresurizado aunque el manómetro de presión indique cero.

Temperatura

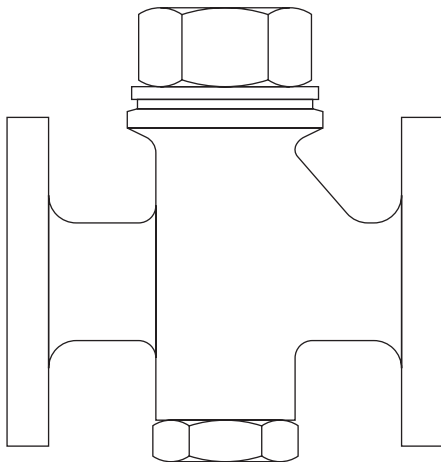
Dejar que se normalice la temperatura después de aislar para evitar quemaduras y considerar si se requiere usar algún tipo de protección (por ejemplo gafas protectoras).

Eliminación

Estos productos son totalmente reciclables. No son perjudiciales con el medio ambiente si se eliminan con las precauciones adecuadas.

2. Información general del producto

Para todos los detalles técnicos, ver la Hoja Técnica TI-P016-01.



2.1 Descripción

El TD24F es un purgador termodinámico para bajas presiones con conexiones con bridas, con tamiz incorporado.

El TD24FLC está diseñado específicamente para cargas de condensado relativamente pequeñas y, por tanto, es ideal para aplicaciones de drenaje de líneas de vapor.

Lleva como estándar una cubierta aislante para evitar que el purgador sea influido indebidamente por una pérdida excesiva de calor tal como la que se tiene lugar cuando está sometido a temperaturas exteriores bajas, viento, lluvia, etc.

2.2 Tamaños y conexiones

TD24F	DN15, 20 y 25	Bridas ANSI 150, ANSI 300, PN16 y PN25
TD24FLC	DN15	Bridas ANSI 150, ANSI 300, PN16 y PN25

2.3 Extras opcionales

Válvula de purga	El tapón del tamiz puede ser taladrado y roscado con tapón de 1/4" BSP para montar una válvula de purga con coste adicional.
-------------------------	--

2.4 Condiciones límite

Diseño del cuerpo máximo

PMA - Presión máxima admisible	35 bar r	(507 psi r)
TMA - Temperatura máxima admisible	343°C	(650°F)
PMO - Presión máxima de trabajo	24 bar r	(348 psi r)
TMO - Temperatura máxima de trabajo	343°C	(650°F)
Prueba hidráulica:	55 bar r	(797 psi r)

3. Instalación

Nota: Antes de instalar, leer la 'Información de seguridad' en la Sección 1

Refiriéndose a las Instrucciones de Instalación y Mantenimiento, placa características y Hoja Técnica, compruebe que el producto es el adecuado para las condiciones de servicio existentes:

- 3.1. Compruebe los materiales, valores máximos de presión y temperatura. Si el límite operativo máximo del producto es inferior al del sistema en el que se va a instalar, asegure que se incluye un dispositivo de seguridad en el sistema para evitar una sobrepresión.
- 3.2. Establezca la situación correcta de la instalación y la dirección de flujo.
- 3.3. Retire las tapas de protección de todas las conexiones.

Nota: Si el purgador descarga a la atmósfera, deberá ser a un sitio seguro, el fluido de descarga puede estar a una temperatura de 100°C (212°F).

4. Puesta a punto

Después de la instalación o mantenimiento asegurar que el sistema está totalmente listo para su funcionamiento. Llevar a cabo todas las pruebas en alarmas y dispositivos de seguridad.

5. Operation

El purgador de vapor termodinámico abre y cierra rítmicamente para descargar el condensado a temperatura próxima al vapor saturado y cierra herméticamente entre descargas.

6. Mantenimiento

Nota: Antes de realizar el mantenimiento, leer cuidadosamente la 'Información de seguridad' en la Sección 1.

6.1 Como sustituir el disco

Retirar la cubierta aislante y desenrosacar la tapa con una llave. No usar una llave Stillson o una llave similar ya que puede deformar la tapa.

Si las caras de asentamiento del disco y del cuerpo están sólo ligeramente desgastadas, pueden rectificarse puliéndolas individualmente sobre una superficie plana tal como una placa para probar superficies planas.

Si el desgaste es mayor, y no se puede rectificar puliendo, las superficies de asiento del cuerpo deberán rectificarse con una mola y después pulir. Sustituir el disco. La cantidad máxima de metal que se puede eliminar no puede ser superior a 0,25 mm.

Cuando se vuelva a montar, el disco se coloca normalmente en posición con el lado estriado puesto en contacto con la cara de asiento del cuerpo. Roscar la tapa lubricando la rosca con Disulfuro de Molibdeno, no se necesita junta. Apretar la tapa superior al par de apriete recomendado (ver Sección 7). Volver a montar la cubierta aislante.

6.2 Para limpiar o sustituir el tamiz

Desenrosacar el tapón del filtro utilizando una llave fija de 34 mm. Sacar el tamiz y limpiarlo, o si está deteriorado sustituirlo por uno nuevo.

Para volver a montar, insertar el tamiz en el tapón y roscar el tapón en su lugar lubricando la rosca con Disulfuro de Molibdeno, no se necesita junta. Apretar al par de apriete recomendado (ver Sección 7).

7. Recambios

Las piezas de recambio disponibles se indican con línea de trazo continuo. Las piezas dibujadas con línea de trazos no se suministran como recambio.

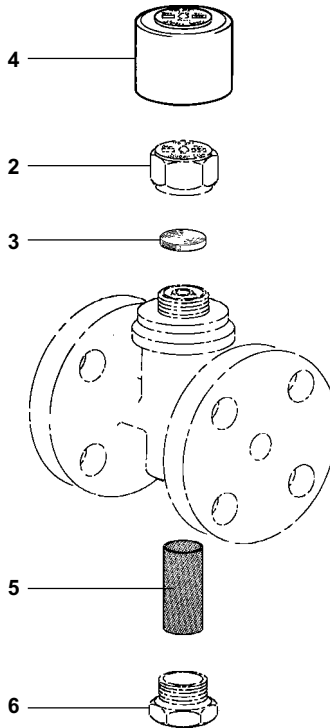
Recambios disponibles

Disco (3 unidades)	3
Tamiz	5
Cubierta aislante (Isotub)	4



Como pasar pedido

Al pasar pedido debe usarse la nomenclatura señalada en el cuadro anterior, indicando el tamaño y tipo de purgador.

Ejemplo: 1 -Tamiz para purgador termodinámico Spirax Sarco TD24F de DN15.



Pares de apriete recomendados

Item	Cant.	Tamaño	 ϕ mm		N m	(lbf ft)
2	1	DN15LC	38		135 - 150	(99 - 110)
	1	DN15	43		180 - 200	(132 - 147)
	1	DN20 y 25	51		250 - 275	(184 - 202)
6	1		34		250 - 275	(184 - 202)