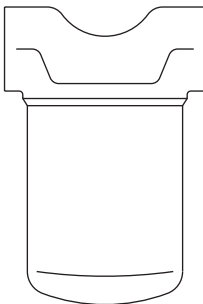
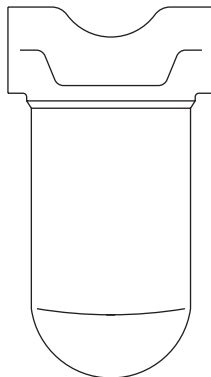


**Purgadores de cubeta invertida compactos****SIB30, SIB30H y SIB45****Instrucciones de instalación y mantenimiento**

---

---

**SIB30****SIB45**

- 1. Información general de Seguridad*
- 2. Información general del producto*
- 3. Instalación*
- 4. Puesta a punto*
- 5. Funcionamiento*
- 6. Mantenimiento*
- 7. Recambios*

# ***– 1. Información general de seguridad –***

El funcionamiento seguro de estas unidades sólo puede garantizarse si su instalación y puesta en marcha se realiza correctamente y el mantenimiento lo realiza una persona cualificada (ver Sección 11 de la Información de Seguridad Suplementaria adjunta) según las instrucciones de operación. También debe cumplirse con las instrucciones generales de instalación y seguridad de construcción de líneas y plantas, así como el uso apropiado de herramientas y equipo de seguridad.

## **Aislamiento**

Considerar si el cerrar las válvulas de aislamiento puede poner en riesgo otra parte del sistema o a personal. Los peligros pueden incluir: aislamiento de orificios de venteo, dispositivos de protección o alarmas. Cerrar las válvulas de aislamiento de una forma gradual.

## **Presión**

Antes de efectuar cualquier mantenimiento en el purgador, considerar que hay o ha pasado por la tubería. Aislar (usando válvulas de aislamiento independientes) y dejar que la presión se normalice y dejar enfriar antes de abrir. Esto se puede conseguir fácilmente montando una válvula de despresurización Spirax Sarco tipo DV. No asumir que el sistema está despresurizado aunque el manómetro de presión indique cero.

## **Temperatura**

Dejar que se normalice la temperatura después de aislar para evitar quemaduras y considerar si se requiere usar algún tipo de protección (por ejemplo gafas protectoras).

## **Eliminación**

Estos productos son totalmente reciclables. No son perjudiciales con el medio ambiente si se eliminan con las precauciones adecuadas.

# – 2. Information general del producto –

## 2.1 Descripción general

Los SIB30, SIB30H y SIB45 son purgadores de cubeta invertida de acero inoxidable y totalmente sellados. Se suministran con un mecanismo específico dependiendo de la presión diferencial requerida. Los purgadores están disponibles con una gama tamaños de asientos para presiones diferenciales entre 0,5 a 30 bar (7,25 a 435 psi) para el SIB30/SIB30H y 0,5 a 45 bar (7,25 a 652,5 psi) para el SIB45. También se dispone de purgadores de 45 bar con una válvula de retención interna como estándar.

**Nota:** Para más información ver las siguientes Hojas Técnicas, TI-P110-01 (SIB30/SIB30H) y TI-P110-02 (SIB45), de materiales, tamaños y conexiones, dimensiones, pesos, rangos de operación y capacidades.

## 2.2 Tamaños y conexiones

### SIB30

½" y ¾" Roscadas BSP o NPT y Preparadas para soldar SW (BS 3799)

DN15 y DN20 bridas estándar ANSI 150 y ANSI 300, BS 4504 PN40.

También se dispone de bridas según JIS Tablas 20, 16 y 10.

### SIB45/5

½" y ¾" Preparadas para soldar BW según ANSI B 16.5 (para ANSI B 36.10 Schedule 80).

½" y ¾" Preparadas para soldar SW BS 3799 Clase 3000.

DN20 y DN25 bridas estándar DIN2547 PN100 y ANSI 600.

### SIB45/6, SIB45/8, SIB45/10

¾" y 1" Roscadas BSP o NPT.

DN20 y DN25 bridas estándar ANSI 150 y ANSI 300.

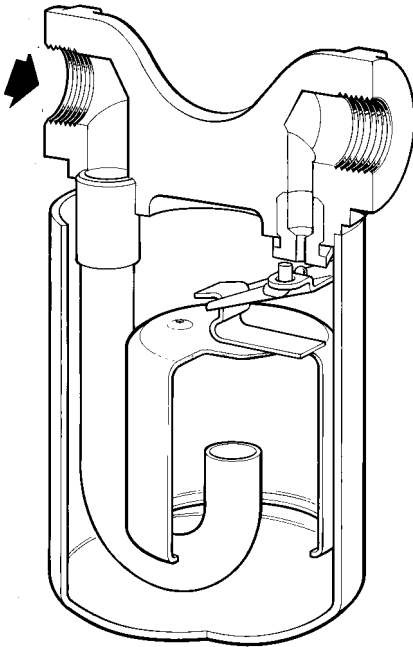


Fig.1 SIB30

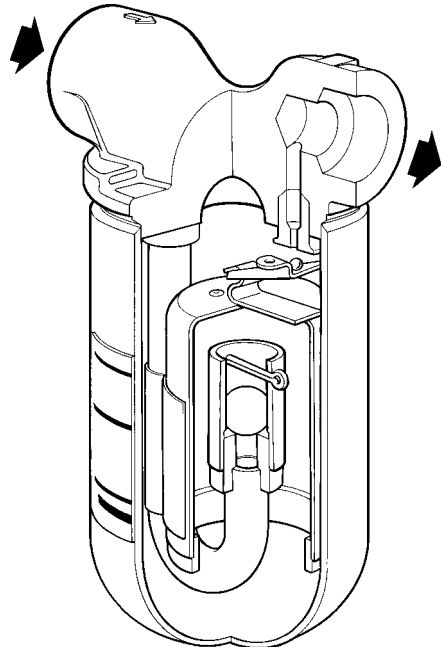


Fig.2 SIB45/5

## 2.3 Condiciones límite (ISO 6552)

### SIB30 y SIB30H

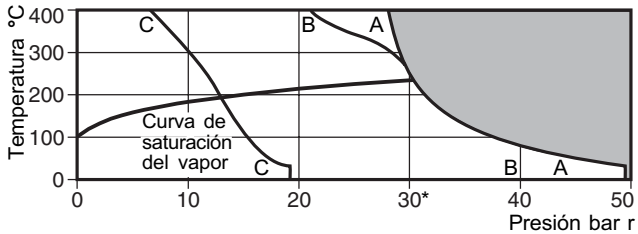
Condiciones máximas de diseño del cuerpo	PN50	(ANSI 300)
PMA - Presión máxima admisible	50 bar r	(725 psi r)
TMA - Temperatura máxima admisible	400°C	(752°F)
PMO - Presión máxima de trabajo	30 bar r	(435 psi r)
TMO - Temperatura máxima de trabajo	400°C	(752°F)
Prueba hidráulica:	75 bar r	(1 087,5 psi r)

### SIB45

Condiciones máximas de diseño del cuerpo	PN100	(ANSI 600)
PMA - Presión máxima admisible	100 bar r	(1 450 psi r)
TMA - Temperatura máxima admisible	450°C	(842°F)
PMO - Presión máxima de trabajo	60 bar r	(870 psi r)
TMO - Temperatura máxima de trabajo	450°C	(842°F)
Prueba hidráulica:	150 bar r	(2 175 psi r)

## 2.4 Rangos de operación

### SIB30 y SIB30H



El purgador no debe trabajar en esta zona.

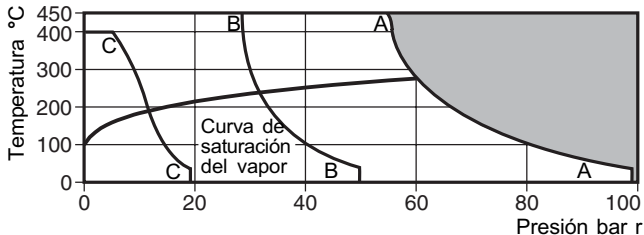
\*PMO Presión máxima de trabajo.

A - A Bridas ANSI 300, roscado, preparado para soldar SW.

B - B Bridas BS 4504 PN40.

C - C Bridas ANSI 150.

### SIB45



El purgador no debe trabajar en esta zona.

\*PMO Presión máxima de trabajo.

A - A Roscado, preparado para soldar SW y BW, Bridas DIN 2547 PN100 y ANSI 600.

B - B Bridas ANSI 300.

C - C Bridas ANSI 150.

---

**ΔPMX - Máxima presión diferencial**

<b>ΔPMX bar</b>	<b>SIB30</b>	<b>SIB30H</b>	<b>SIB45</b>
<b>45,0</b>	-	-	SIB45/5
<b>30,0</b>	SIB30/4	SIB30H/5	-
<b>20,0</b>	SIB30/5	SIB30H/6	SIB45/6
<b>12,0</b>	SIB30/6	SIB30H/7	-
<b>8,5</b>	SIB30/7	SIB30H/8	SIB45/8
<b>5,0</b>	-	SIB30H/10	-
<b>4,0</b>	SIB30/8	-	-
<b>4,5</b>			SIB45/10
<b>2,5</b>	SIB30/10	-	-
<b>2,0</b>	-	SIB30H/12	-
<b>1,5</b>	SIB30/12	-	-

**Note:** El límite de presión de la brida deberá ser superior al límite de presión del mecanismo interno elegido.

---

## 3. *Instalación*

---

**Nota:** Antes de instalar, leer la 'Información de seguridad' en la Sección 1.

Refiriéndose a las Instrucciones de Instalación y Mantenimiento, placa características y Hoja Técnica, compruebe que el producto es el adecuado para las condiciones de servicio existentes:

- 3.1.** Compruebe los materiales, valores máximos de presión y temperatura. Si el límite operativo máximo del producto es inferior al del sistema en el que se va a instalar, asegure que se incluya un dispositivo de seguridad en el sistema para evitar una sobrepresión.
- 3.2.** Establezca la situación correcta de la instalación y la dirección de flujo.
- 3.3.** Retire las tapas de protección de todas las conexiones.
- 3.4.** El purgador debe instalarse con el cuerpo en posición vertical para que la cubeta suba y baje verticalmente. Cuando existan condiciones de recalentado, puede que haya que cebar con agua el cuerpo del purgador antes de poner a trabajar para evitar que sople vapor.
- 3.5.** Los purgadores de cubeta invertida no permiten una eliminación rápida del aire. En aplicaciones de procesos, en especial, esto puede producir un calentamiento lento y anegación del espacio vapor. Se requerirá un eliminador de aire externo en paralelo para ventear eficientemente. Los bypass deberán colocarse por encima del purgador. Si está por debajo, y fuga o se deja abierto, puede que desaparezca el sello de agua haciendo que se desperdicie vapor. Si se instala en el exterior, debe calorifugarse para evitar el efecto de las heladas.
- 3.6.** El purgador debe instalarse en una tubería horizontal. La entrada del purgador debe estar por debajo del punto de drenaje para que se mantenga el sello de agua alrededor del extremo abierto de la cubeta. El purgador deberá estar precedido de un codo - típicamente de 150 mm (6").
- 3.7.** Cuando el purgador descarga a una línea de retorno de condensado cerrada o cuando hay una elevación en el purgador, deberá montarse una válvula de retención aguas abajo del purgador.
- 3.8.** Si el purgador se va a instalar en un punto más elevado al punto de drenaje, se deberá usar un sifón en 'U', de diámetro inferior, para usar como sello. Se deberá montar una válvula de retención antes del purgador para evitar la pérdida del sello de agua interno.
- 3.9.** Cuando se suelde el purgador a la tubería debe hacerse por el método del arco eléctrico. Si se instala en el exterior, debe calorifugarse para evitar el efecto de las heladas.

**Nota 1:** Si el purgador descarga a la atmósfera, que sea a un lugar seguro, el fluido de descarga puede estar a una temperatura de 100°C (212°F).

**Nota 2:** Todos los purgadores de descarga intermitente deben instalar las válvulas de retención y mirillas a 1 metro (3 ft) como mínimo aguas abajo del purgador.

---

## 4. *Puesta a punto*

---

Después de la instalación o mantenimiento asegurar que el sistema está totalmente listo para su funcionamiento. Llevar a cabo todas las pruebas en alarmas y dispositivos de seguridad.

---

## 5. *Funcionamiento*

---

Bajo condiciones normales el purgador descargará condensado de manera intermitente. Con cargas bajas y/o aplicaciones de baja presión, la descarga puede llegar a ser un 'goteo'. El condensado se descarga a temperatura vapor, por tanto se deben tener las precauciones necesarias en la zona de descarga.

---

## 6. *Mantenimiento*

---

Los SIB30 y SIB45 son purgadores que están sellados durante su fabricación. No se pueden ajustar y no requieren mantenimiento.

---

## 7. *Recambios*

---

Los purgadores SIB30/SIB30H y SIB45 están totalmente sellados y no requieren mantenimiento. Por tanto no hay recambios disponibles.

### **Como pasar pedido**

**Ejemplo:** 1 - Purgador Spirax Sarco de cubeta invertida compacto SIB30/6 de ½" roscado BSP

**Nota:** La tapa (y bridas cuando se especifica) están soldadas usando el proceso TIG. Las soldaduras están aprobadas según la normativa ASME Sección IX y BS EN 288.

