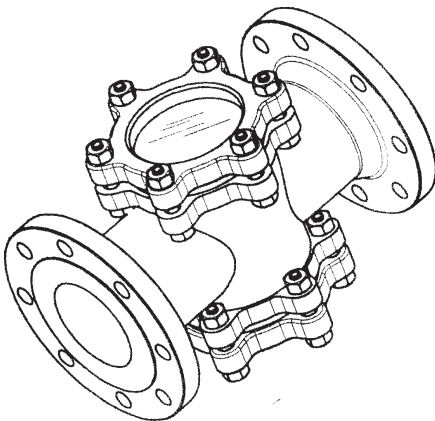


Mirillas de cristal doble

Instrucciones de Instalación y Mantenimiento



- 1. Información general de Seguridad*
- 2. Información general del producto*
- 3. Instalación*
- 4. Puesta a punto*
- 5. Funcionamiento*
- 6. Mantenimiento*
- 7. Localización de averías*

– 1. Información general de seguridad –

El funcionamiento seguro de estas unidades sólo puede garantizarse si su instalación y puesta en marcha se realiza correctamente y el mantenimiento lo realiza una persona cualificada según las instrucciones de operación. También debe cumplirse con las instrucciones generales de instalación y seguridad de construcción de líneas y plantas, así como el uso apropiado de herramientas y equipo de seguridad.

Nota

En ciertas aplicaciones, el condensado puede actuar como disolvente para el vidrio. Se recomienda que se compruebe periódicamente por si se aprecia desgaste. Si hubiese evidencia de desgaste, se debería cambiar inmediatamente el cristal. Siempre usar gafas de protección cuando se mira el contenido de una mirilla.

Tomar las acciones necesarias para impedir que se produzca daños a personal o a la planta por la rotura del cristal.

Aislamiento

Considerar si el cerrar las válvulas de aislamiento puede poner en riesgo otra parte del sistema o a personal. Los peligros pueden incluir: aislamiento de orificios de venteo, dispositivos de protección o alarmas. Cerrar las válvulas de aislamiento de una forma gradual.

Presión

Antes de efectuar cualquier mantenimiento en el separador, considerar que hay o ha pasado por la tubería. Aislar (usando válvulas de aislamiento independientes) y dejar que la presión se normalice y dejar enfriar antes de abrir. Esto se puede conseguir fácilmente montando una válvula de despresurización Spirax Sarco tipo DV.

No asumir que el sistema está despresurizado aunque el manómetro de presión indique cero.

Temperatura

Dejar que se normalice la temperatura después de aislar para evitar quemaduras y considerar si se requiere usar algún tipo de protección (por ejemplo gafas protectoras).

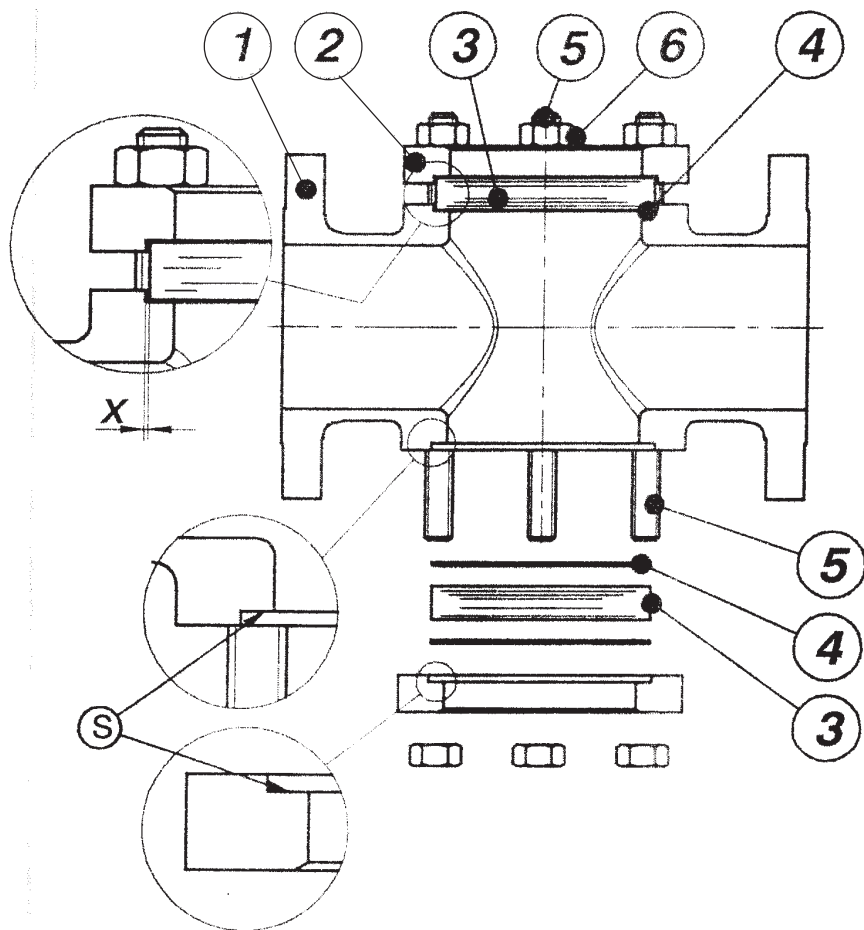
Eliminación

Al menos que las Instrucciones de Instalación y Mantenimiento indiquen lo contrario este producto es reciclable y no es perjudicial con el medio ambiente si se elimina con las precauciones adecuadas.

— 2. Información general del producto —

Descripción general

La gama de mirillas de doble cristal permiten la inspección visual de el líquido o gas que fluye por la tubería en la que está conectada.



Pos.	Descripción
1	Cuerpo
2	Tapa
3	Cristal
4	Junta
5	Esparrago
6	Tuerca

3. *Instalación*

Nota: Antes de instalar, leer cuidadosamente la 'Información de seguridad' en la Sección 1.

En ciertas aplicaciones, el condensado puede actuar como disolvente para el vidrio. Se recomienda que se compruebe periódicamente por si se aprecia desgaste. Si hubiese evidencia de desgaste, se debería cambiar inmediatamente el cristal. Siempre usar gafas de protección cuando se mira el contenido de una mirilla.

Tomar las acciones necesarias para impedir que se produzca daños a personal o a la planta por la rotura del cristal.

Instalación

Deben instalarse en la salida de un purgador en horizontal o vertical. Cuando los purgadores son de descarga intermitente, es aconsejable instalarlas a una distancia de 1 metro (3 ft) para reducir el desgaste por erosión.

Asegurar que hay suficiente espacio par poder realizar el mantenimiento.

Verificar que los datos de la placa de características coinciden con condiciones operativas de la línea, también comprobar que los materiales están de acuerdo con las características de la línea. Asegurar que la línea esta soportada correctamente y que puede soportar las posibles expansiones y vibraciones de la línea.

4. *Puesta a punto*

Después de la instalación o mantenimiento asegurar que el sistema está totalmente listo para su funcionamiento. Llevar a cabo todas las pruebas en alarmas y dispositivos de seguridad. Verificar que no hay fugas.

5. *Mantenimiento*

Nota: Antes de realizar el mantenimiento, leer cuidadosamente la 'Información de seguridad' en la Sección 1.

Nota

En ciertas aplicaciones, el condensado puede actuar como disolvente para el vidrio. Se recomienda que se compruebe periódicamente por si se aprecia desgaste. Si hubiese evidencia de desgaste, se debería cambiar inmediatamente el cristal. Siempre usar gafas de protección cuando se mira el contenido de una mirilla.



Tomar las acciones necesarias para impedir que se produzca daños a personal o a la planta por la rotura del cristal.

El trabajo lo debe realizar personal competente. Antes de comenzar a trabajar, comprobar que tenga disponibles todas las herramientas necesarias. Solo use recambios originales Spirax Sarco.

Como cambiar el cristal y la junta

- Aislar la mirilla y permitir que la presión y temperatura se normalicen.
- Desenroscar las tuercas (6) y retirar la tapa (2) sacar las juntas (4) y cristales (3) viejos.
- Limpiar cuidadosamente el encaje y inspeccionar el interior de la mirilla.
- Montar nuevas juntas y cristal asegurándose que los cristales no tocan ninguna parte metálica(X=1mm min en fig. 1)
- Colocar las tapas y apretar al par de apriete recomendado (ver Tabla 1).
- Después del mantenimiento, abrir las válvulas de interrupción lentamente para permitir que la presión y temperatura alcancen las condiciones de trabajo de una manera controlada.
- Verificar fugas.

Tabla 1 Pares de apriete recomendados

Mirilla de fundición			Mirilla forjada		
D.N.		N m	D.N.		N m
2"	3/8"	16	1/2"-3/4"	M8	5
3"	1/2"	47	1"	M10	8
4"	1/2"	35	1.1/2"	M12	16
6"	5/8"	76			
8"	5/8"	104			

6. Localización de averías

Sintoma	Solución
Fugas a través del cuerpo/cristal	Comprobar el par de apriete. Si el problema continua cambiar juntas.
Cristal dañado o rayado	Sustituir cristal