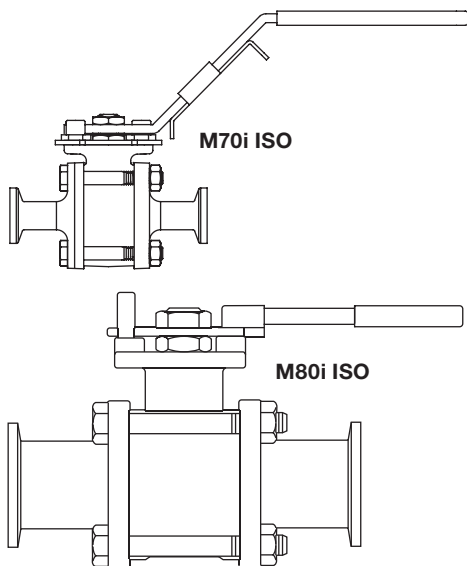


**Válvulas de esfera en acero inoxidable
para sistemas sanitarios
M70i ISO y M80i ISO
Instrucciones de Instalación y Mantenimiento**



- 1. Seguridad*
- 2. Información general del producto*
- 3. Instalación*
- 4. Puesta en marcha*
- 5. Funcionamiento*
- 6. Mantenimiento y recambios*



—1. Información general de seguridad —

El funcionamiento seguro de estas unidades sólo puede garantizarse si su instalación y puesta en marcha se realiza correctamente y el mantenimiento lo realiza una persona cualificada (ver Sección 1.11) según las instrucciones de operación. También debe cumplirse con las instrucciones generales de instalación y seguridad de construcción de líneas y plantas, así como el uso apropiado de herramientas y equipo de seguridad.

1.1 Aplicaciones

Refiriéndose a las Instrucciones de Instalación y Mantenimiento, placa de características y Hoja de Información Técnica, comprobar que el producto es el adecuado para el determinado uso/aplicación. Estos productos cumplen los requisitos de la Directiva Europea de Equipos a Presión 97/23/EC y llevan la marca CE cuando lo precisan. Los productos caen bajo las siguientes categorías de la Directiva de Equipos a Presión:

Producto		Grupo 1 Gases	Grupo 2 Gases	Grupo 1 Líquidos	Grupo 2 Líquidos
M70i ISO y M80i ISO	1/2"	SEP	SEP	SEP	SEP
	3/4"	SEP	SEP	SEP	SEP
	1"	SEP	SEP	SEP	SEP
	1 1/2"	2	1	2	SEP
	2"	2	1	2	SEP
	2 1/2"	2	1	2	SEP
	3"	2	1	2	SEP
	4"	2	1	2	SEP

- i) Los productos han sido diseñados específicamente para el uso con vapor limpio/puro y otras aplicaciones de alta pureza que están en el Grupo 2 de la Directiva de Equipos a Presión. También se pueden usar con gas metano, gas propano, gas oxígeno e hidrocarburos que están en el Grupo 1 de la Directiva de Equipos a Presión. El uso de estos productos con otros fluidos puede ser posible pero se debe contactar con Spirax Sarco para confirmar la conveniencia del producto para la aplicación que se esté considerando.
- ii) Comprobar que el tipo de material, presión, temperatura y valores máximos y mínimos sean los adecuados. Si los valores de los límites máximos del producto son inferiores a los del sistema en el que está montado, o si el funcionamiento defectuoso del producto pudiera producir una situación peligrosa de exceso de presión o de temperatura, asegure de que dispone de un dispositivo de seguridad en el sistema para evitar tales situaciones de exceso.
- iii) Determine si la instalación está bien situada y si la dirección de flujo es correcta.
- iv) Los productos Spirax Sarco no están diseñados para resistir tensiones externas que pueden ser inducidas por el sistema en el que están montados. Es responsabilidad del instalador considerar estas tensiones y tomar las precauciones adecuadas para minimizarlas.
- v) Retirar todas las tapas de las conexiones y la película protectora de la placa de características antes de instalar en aplicaciones con vapor o de alta temperatura.

1.2 Acceso

Antes de realizar cualquier trabajo en este equipo, asegure de que tiene buena accesibilidad y si fuese necesario una plataforma segura.

1.3 Iluminación

Asegure de que tiene la iluminación adecuada, especialmente cuando el trabajo sea minucioso o complicado.

1.4 Gases y líquidos peligrosos en las tuberías

Considerar que hay o que ha podido haber en las tuberías. Considerar: materiales inflamables, sustancias perjudiciales a la salud o riesgo de explosión.

1.5 Condiciones medioambientales peligrosas

Considerar áreas de riesgo de explosiones, falta de oxígeno (por ej. tanques o pozos), gases peligrosos, temperaturas extremas, superficies calientes, riesgos de incendio (por ej. mientras suelda), ruido excesivo o maquinaria trabajando.

1.6 El sistema

Considerar que efecto puede tener sobre el sistema completo el trabajo que debe realizar. ¿Puede afectar la seguridad de alguna parte del sistema o a trabajadores, la acción que vaya a realizar (por ej. cerrar una válvula de aislamiento, aislar eléctricamente)? Los peligros pueden incluir aislar orificios de venteo o dispositivos de protección, también la anulación de controles o alarmas. Cerrar y abrir lentamente las válvulas de aislamiento.

1.7 Presión

Aislar (usando válvulas de aislamiento independientes) y dejar que la presión se normalice. Esto se puede conseguir montando válvulas de aislamiento y de despresurización aguas arriba y aguas abajo de la válvula. No asumir que el sistema está despresurizado aunque el manómetro de presión indique cero.

1.8 Temperatura

Dejar que se normalice la temperatura después de aislar para evitar quemaduras. Dentro de su rango de temperatura de trabajo, el PTFE es un material completamente inerte. Los componentes de PTFE no deben exponerse a temperaturas superiores a los 260°C (500°F). Por encima de estas temperaturas desprenderán gases tóxicos que pueden producir efectos desagradables si se inhalan. Debe evitarse la inhalación de los gases y el contacto con la piel. Durante la eliminación se debe tener un cuidado especial de evitar la inhalación los gases tóxicos que se puedan desprender al descomponer/incinerar estos asientos.

1.9 Herramientas y consumibles

Usar siempre las herramientas correctas, los procedimientos de seguridad y el equipo de protección adecuado. Utilizar siempre recambios originales Spirax Sarco.

1.10 Indumentaria de protección

Considere si necesitará indumentaria de protección para proteger de los riesgos de, por ejemplo, productos químicos, altas / bajas temperaturas, ruido, caída de objetos, daños a ojos / cara.

1.11 Permisos de trabajo

Todos los trabajos han de ser realizados o supervisados por personal competente. El personal de instalación y los operarios deberán tener conocimiento del uso correcto del producto según las Instrucciones de Instalación y Mantenimiento. Donde se requiera, deberán estar en posesión de un permiso para realizar el trabajo. Donde no exista un sistema similar, se recomienda que una persona responsable sepa en todo momento los trabajos que se están realizando y, donde sea necesario, nombre una persona como responsable de seguridad. Si fuese necesario, enviar notas de seguridad.

1.12 Manipulación

La manipulación de productos grandes y/o pesados puede presentar riesgos de lesiones. Alzar, empujar, tirar, transportar o apoyar una carga manualmente puede causar lesiones, especialmente en la espalda. Deberá evaluar los riesgos que comporta la tarea, al individuo, la carga y el ambiente de trabajo y usar el método del manejo apropiado dependiendo de las circunstancias del trabajo a realizar.

1.13 Riesgos residuales

Durante el uso normal la superficie del producto puede estar muy caliente. Si se usa con las condiciones operativas máximas, la temperatura de la superficie de algunos productos puede alcanzar temperaturas de 200°C (302°F).

Muchos productos no tienen autodrenaje. Tenga cuidado al desmantelar o retirar el producto de una instalación (ver las 'Instrucciones de Mantenimiento').

1.14 Heladas

Deben hacerse las provisiones necesarias para proteger los productos que no tienen autodrenaje de los daños producidos por heladas en ambientes donde pueden estar expuestos a temperaturas por debajo de cero.

1.15 Eliminación

Al menos que las Instrucciones de Instalación y Mantenimiento indiquen lo contrario este producto es reciclable y no es perjudicial con el medio ambiente si se elimina con las precauciones adecuadas. De todos modos, si la válvula tiene componentes de PTFE, se debe tener un cuidado especial de evitar la inhalación los gases tóxicos que se puedan desprender al descomponer/incinerar estos componentes.

PTFE:

- Solo se puede eliminar por métodos aprobados, no por incineración.
- Los desechos de PTFE deben guardarse en contenedores aparte, no mezclar con otra basura y enviar a vertedero.

1.16 Devolución de productos

Se recuerda que, de acuerdo con la legislación de Comunidad Europea sobre la salud, seguridad e higiene, el cliente o almacenista que retorne productos a SpiraxSarco para su reparación o control, debe proporcionar la necesaria información sobre los peligros y las precauciones que hay que tomar debido a los residuos de productos contaminantes o daños mecánicos que puedan representar un riesgo para la salud o seguridad medioambiental. Esta información ha de presentarse por escrito incluyendo la documentación de seguridad e higiene de cualquier sustancia clasificada como peligrosa.

— 2. Information general del producto —

2.1 Descripción general

La M70i y M80i son válvulas esféricas de acero inoxidable 316L de tres piezas con acoplamiento ISO de estándar. Diseñada según ASME BPE como válvula de interrupción, no de control, en con vapor limpio y otros procesos de alta pureza y asépticos en los que bacterias y otros depósitos pueden afectar la calidad del producto. El diseño limpio y de bajo mantenimiento hace que sea adecuado para aplicaciones de vapor, líquidos y gas desde vacío hasta altas temperaturas y presiones. Para aplicaciones en industrias farmacéuticas, biotecnología, alimentación, bebidas y cosméticas.

Acoplamiento ISO

El acoplamiento integral ISO permite una automatización sin comprometer la estanqueidad de la válvula, puesto que no es necesario desmontar el cuerpo. Por consiguiente, la automatización con actuadores neumáticos BVA200 resulta fácil, disponibles de Spirax Sarco. Para más información contactar con Spirax Sarco.

Normativas

Este producto cumple totalmente con los requisitos de la Directiva Europea de Equipos a Presión 97/23/EC y lleva la marca **CE** cuando lo precisa.

Certificados

Estos productos están disponibles con los siguientes certificados:

- Certificados de material según EN 10204 3.1
- Certificado de cumplimiento de FDA /USP para elastómeros.
- Certificados de acabado de superficie.

Nota: Los certificados/requerimientos de inspección deben solicitarse con el pedido.

Tipos disponibles

M70iV ISO PTFE virgen TFM 1600

M70iVEP ISO PTFE virgen TFM 1600 electropulido a 0,375 micras Ra

M70iG ISO PTFE con carga mineral

M70iGEP ISO PTFE con carga mineral electropulido a 0,375 micras Ra

M80iVEP ISO PTFE virgen TFM 1600 electropulido a 0,375 micras Ra

2.2 Tamaños y conexiones

M70i	1/2", 3/4", 1", 1 1/2" y 2"	Clamp sanitario (ASME BPE)
		Tubo O/D extendido para soldar (ETO) (ASME BPE)
M80i	2 1/2", 3" y 4"	Clamp sanitario (ASME BPE)
		Tubo O/D extendido para soldar (ETO) (ASME BPE)

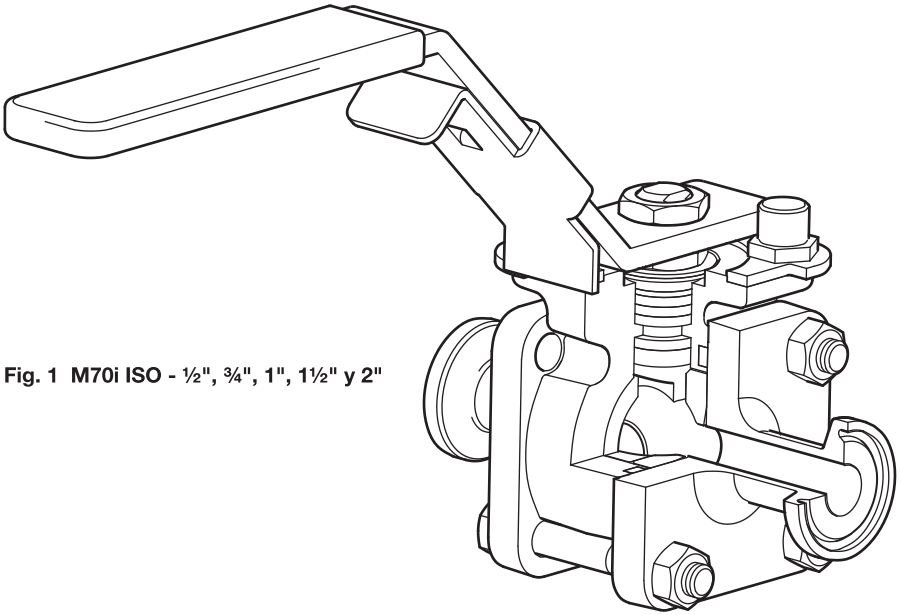
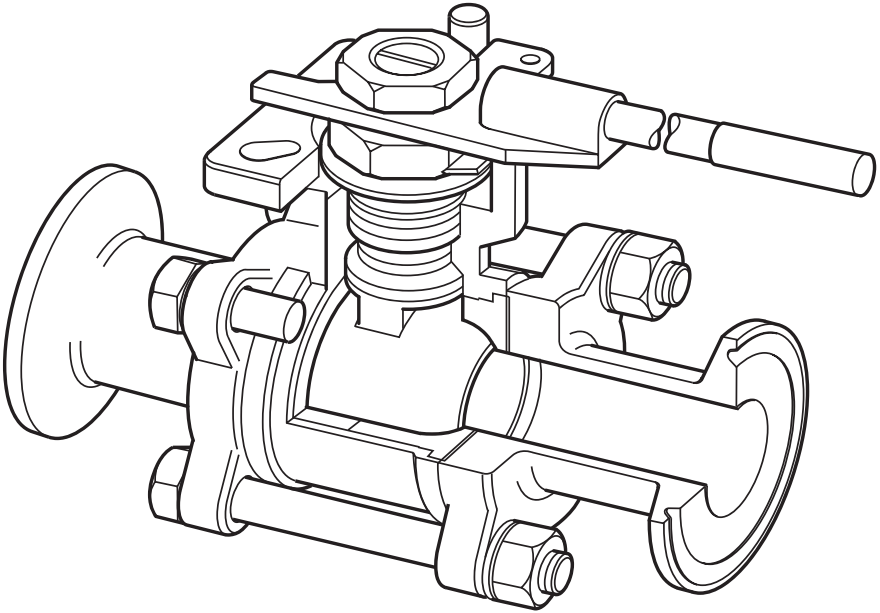


Fig. 1 M70i ISO - ½", ¾", 1", 1½" y 2"

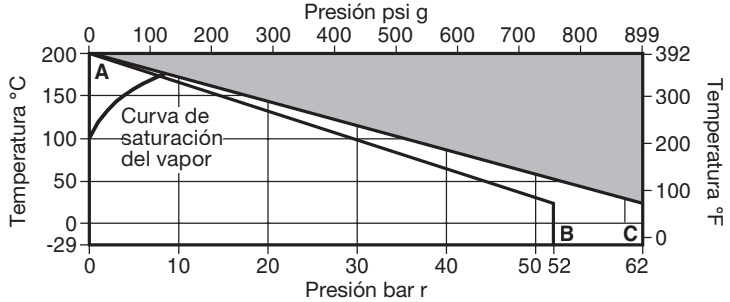


Nota: Las unidades de 3" y 4" tienen 6 x tuercas, tornillos y arandelas.

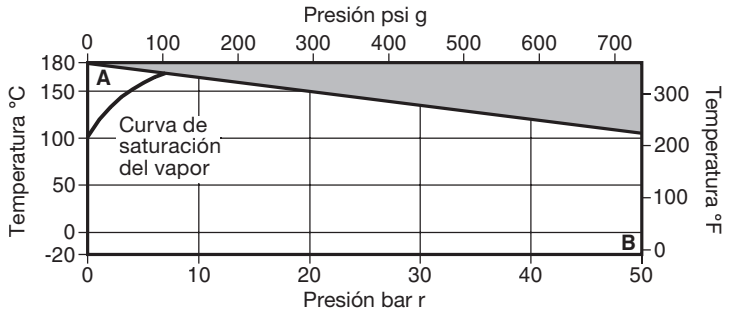
Fig. 2 M80i ISO - 2½", 3" y 4"

Rango de operación

M70i ISO



M80i ISO



La válvula no debe trabajar en esta zona.

A - B PTFE virgen TFM 1600. **A - C** PTFE con carga mineral.

Condiciones de diseño del cuerpo		M70i	PN63
		M80i	720 psi
PMA	Presión máxima admisible	M70i	62 bar r a 20°C (899 psi g a 68°F)
		M80i	50 bar r a 109°C (720 psi g a 228°F)
TMA	Temperatura máxima admisible	M70i	200°C a 0 bar r (392°F a 0 psi g)
		M80i	180°C a 0 bar r (356°F a 0 psi g)
Temperatura mínima admisible		M70i	-29°C (-20°F)
		M80i	-20°C (-4°F)
PMO	Presión máxima de trabajo para vapor saturado	M70i ISO	
		PTFE virgen TFM 1600	7,0 bar r (101 psi g)
		PTFE con carga mineral	8,5 bar r (123 psi g)
		M80i ISO	
		PTFE virgen TFM 1600	7,0 bar r (101 psi g)
TMO	Temperatura máxima de trabajo	M70i	200°C a 0 bar r (392°F a 0 psi g)
		M80i	180°C a 0 bar r (356°F a 0 psi g)
Temperatura mínima de trabajo		M70i	-29°C (-20°F)
Nota: Para temperaturas de trabajo inferiores consultar con Spirax Sarco		M80i	-20°C (-4°F)
ΔPMX Máximas presiones diferenciales limitadas a la PMO			
Prueba hidráulica:		M70i	93 bar r (1348 psi g)
		M80i	75 bar r (1087 psi g)

3. Instalación

Nota: Antes de instalar, leer cuidadosamente la 'Información de seguridad' en la Sección 1.

Aunque la válvula tenga una gran integridad estructural, una desalineación severa y/o tensiones debidas a longitudes incorrectas de las tuberías tendran efectos perjudiciales en la válvula y deberán evitarse. Hay que prestar una atención especial al alineamiento para que la válvula y tubería de entrada estén en el mismo eje.

Las válvulas son para aplicaciones todo / nada (on/off) y pueden accionarse manualmente. Siempre que sea posible, instalar las válvulas dejando suficiente espacio para su accionamiento y mantenimiento.

Antes de instalar la válvula, compruebe que el tamaño, presión de diseño, conexiones, etc. sean las adecuadas para la aplicación en particular.

las características los materiales, valores máximos de presión y temperatura. Si el límite operativo máximo del producto es inferior al del sistema en el que se va a instalar, asegure que se incluye un dispositivo de seguridad en el sistema para evitar una sobrepresión, check to ensure that size, pressure rating, materials of construction, end connections, etc. are suitable for the service conditions of the particular application.

Hay que asegurar que se elimine la suciedad acumulada en la válvula antes de su instalación, mantener la limpieza durante el proceso de instalación ya que la suciedad puede dañar los asientos de la válvula y el mecanismo de accionamiento.

Para minimizar el peligro de que partículas abrasivas dañen los asientos, se deberán instalar filtros aguas arriba de las válvulas.

Instalar la válvula con la maneta en una posición adecuada. La posición preferida es con el eje vertical. La válvula se puede instalar en cualquier posición para servicio con gas (ver Figura 4).

Cuando se usa en aplicaciones de vapor:

1. Montar un pozo de goteo aguas arriba de la válvula.
2. Abir la válvula lentamente para evitar los riesgos de golpes de ariete.

No instalar la válvula boca abajo para servicio con líquidos (Figura 3).

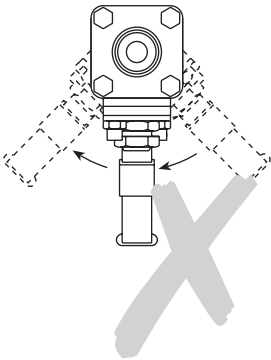


Fig. 3 Instalación incorrecta para servicio con líquidos

Las válvula se deberán instalar en la línea en posición cerrada.

Siempre abrir la válvula lentamente para evitar choques en el sistema.

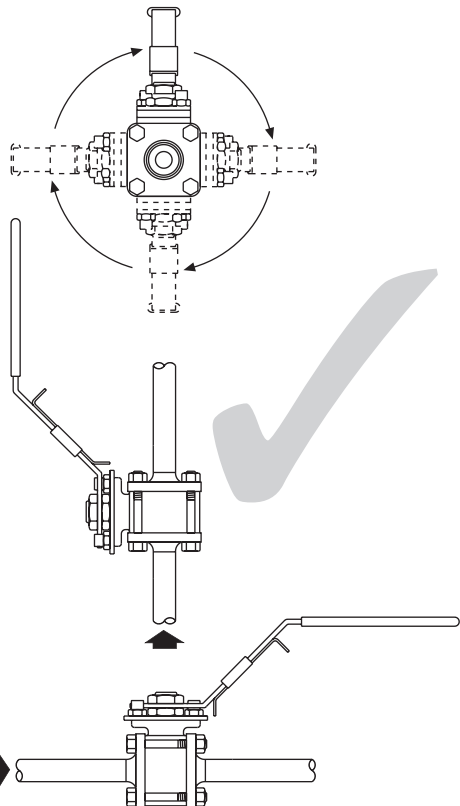


Fig. 4 Instalación incorrecta para servicio con gas

4. Puesta en marcha

Después de la instalación o mantenimiento asegurar que el sistema está totalmente listo para su funcionamiento. Llevar a cabo todas las pruebas en alarmas y dispositivos de seguridad.

5. Funcionamiento

La válvula se acciona manualmente por medio de un volante. Asegurarse de que se mueve el volante en la dirección correcta.

La válvula se puede usar como válvula de interrupción todo / nada (on/off) y trabaja totalmente abierta o cerrada.

6. Mantenimiento y recambios

Nota: Antes de realizar el mantenimiento, leer cuidadosamente la 'Información de seguridad' en la Sección 1.

6.1 Información general

Como con todos los dispositivos mecánicos, la manera más eficiente de asegurar un funcionamiento eficiente continuo es mediante un programa de mantenimiento.

Una inspección programada a intervalos regulares es esencial, especialmente en válvulas que solo se accionan ocasionalmente.

6.2 Mantenimiento general

El trabajo de mantenimiento se puede llevar a cabo sin retirar completamente la válvula de la línea. Retirar las dos tuercas y tornillos superiores (ver Tabla 1 para número de ítems) y aflojar los dos inferiores. El conjunto entero del cuerpo puede sacarse para montar las piezas nuevas. Ver Sección 6.3 para el Mantenimiento y recambios de la M70i ISOP y Sección 6.4 para la M80i.

Tabla 1 Pares de apriete recomendados

Parte	Item no.	Tamaño	N m	(lbf ft)	
Tornillos y tuercas	14	M70i ISO	1/2" y 3/4"	10	7,4
			1"	25	18,0
			1 1/2"	57	42,0
	3	M80i ISO	2"	75	55,0
			2 1/2"	80	60,0
			3"	90	66,5
Tuerca eje	10	M70i ISO	4"	130	97,0
			1/2" y 3/4"	14	10,4
			1"	20	14,7
	17	M80i ISO	1 1/2"	40	29,5
			2"	47	34,6
			2 1/2"	42	30,5
			3"	42	30,5
			4"	51	37,0

6.3 Recambios para la M70i ISO e instrucciones de mantenimiento

6.3.1 Recambios disponibles

Los recambios disponibles se representan con líneas continuas. Las piezas representadas con líneas discontinuas no están disponibles como recambio:

M70i ISO Asiento y conjunto de sellado con cavity filler

5, 6, 15, 16, 18

Cómo pasar pedido

Debe utilizarse la nomenclatura señalada en el cuadro anterior indicando el tamaño y tipo de válvula.

Ejemplo: 1 -Asiento y conjunto de sellado con cavity filler de PTFE TFM 1600 virgen para una válvula de esfera en acero inoxidable forjado Spirax Sarco M70iV ISO de 1/2".

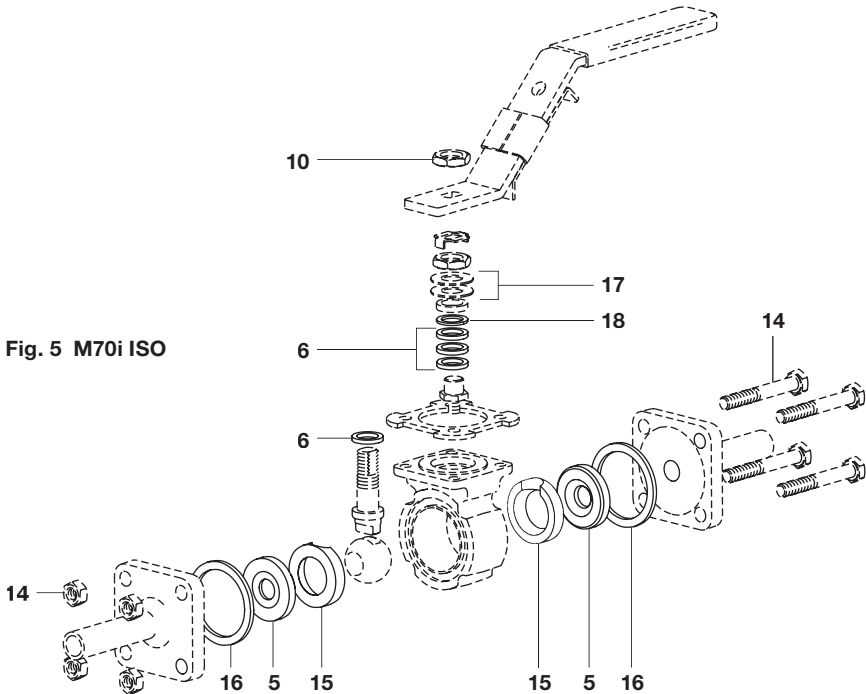


Fig. 5 M70i ISO

6.3.2 Para sustituir asientos y el sello del cuerpo

- Retirar el cuerpo como se describe en la Sección 6.2.
- Una vez retirado el cuerpo, retirar los asientos (5) y la junta del cuerpo (16).
- Montar nuevos asientos (5) y junta del cuerpo (16), introduciendolos en la ranura del cuerpo.

6.3.3 Para sustituir los sellos del eje

- Retirar el cuerpo como se describe en la Sección 6.2.
- Retirar las tuercas (10 y 8), las dos arandelas Belleville (17).
- Sustituir los sellos del eje (6 y 18).

6.3.4 Como volver a montar

Volver a montar en orden inverso. Apretar los tornillos y tuercas (14) a los pares de apriete recomendados en la Tabla 1.

Después de 24 horas de funcionamiento, volver a apretar los tornillos del cuerpo.

6.4 Recambios para la M80i ISO e instrucciones de mantenimiento

6.4.1 Recambios disponibles

Los recambios disponibles se representan con líneas continuas. Las piezas representadas con líneas discontinuas no están disponibles como recambio:

M80i ISO	Asiento con cavity filler, sello eje, sellos, 'O' ring del eje, sellos del cuerpo, anillo prensaestopa y arandela presión	5, 6, 11, 16, 18, 19
-----------------	---	-----------------------------

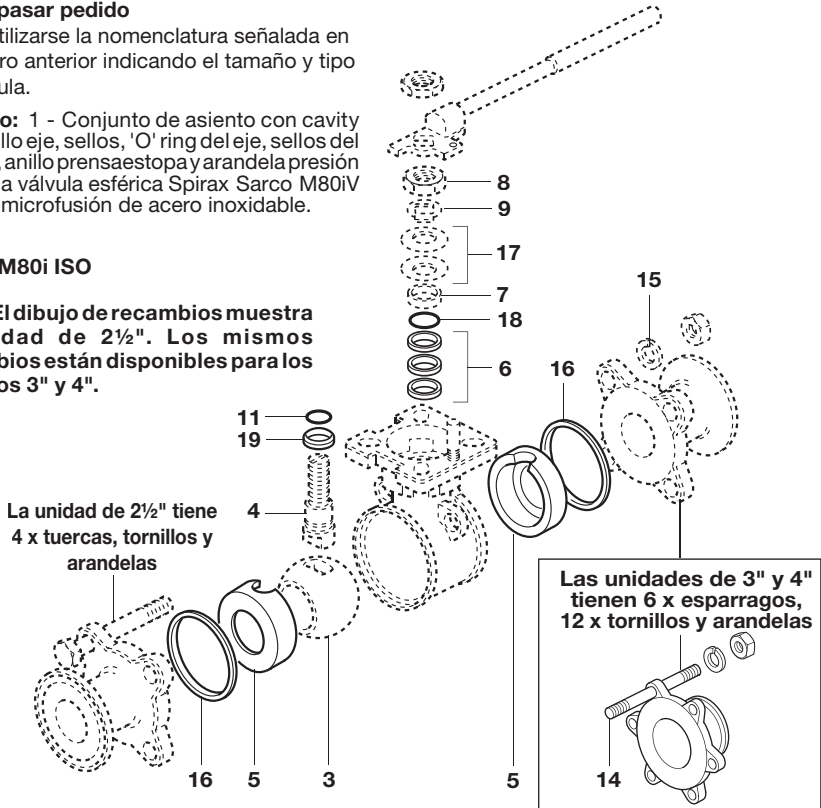
Cómo pasar pedido

Debe utilizarse la nomenclatura señalada en el cuadro anterior indicando el tamaño y tipo de válvula.

Ejemplo: 1 - Conjunto de asiento con cavity filler, sello eje, sellos, 'O' ring del eje, sellos del cuerpo, anillo prensaestopa y arandela presión para una válvula esférica Spirax Sarco M80iV ISO de microfusión de acero inoxidable.

Fig. 6 M80i ISO

Nota: El dibujo de recambios muestra la unidad de 2½". Los mismos recambios están disponibles para los tamaños 3" y 4".



6.4.2 Para sustituir asientos y el sello del cuerpo

- Retirar el cuerpo como se describe en la Sección 6.2.
- Una vez retirado el cuerpo, retirar los asientos (5) y la junta del cuerpo (16).
- Montar nuevos asientos (5) y junta del cuerpo (16), introduciendolos en la ranura del cuerpo.

6.4.3 Para sustituir los elementos del eje

- Retirar el cuerpo como se describe en la Sección 6.2.
- Retirar las tuercas (10 y 8), las dos arandelas belleville (17).
- Sustituir los sellos del eje (6), 'O' ring (11), anillo prensaestopa (18) y la arandela de presión (19).

6.4.4 Como volver a montar

Volver a montar en orden inverso. Apretar los tornillos y tuercas a los pares de apriete recomendados en la Tabla 1, página 10.

Después de 24 horas de funcionamiento, volver a apretar los tornillos del cuerpo.