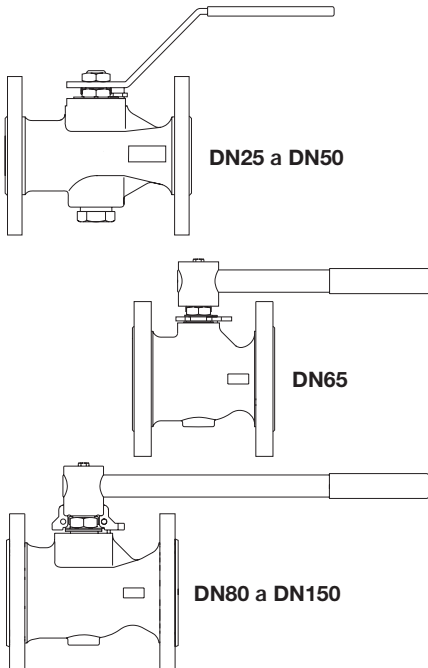


**Válvulas esféricas M40Si ISO y M40Vi ISO  
DN25 a DN150 ASME (ANSI) 150 y 300  
Instrucciones de Instalación y Mantenimiento**



- 1. Información de seguridad*
- 2. Información general del producto*
- 3. Instalación*
- 4. Puesta en marcha*
- 5. Funcionamiento*
- 6. Mantenimiento*
- 7. Recambios*



# 1. Información de seguridad

El funcionamiento seguro de estos productos sólo puede garantizarse si la instalación, puesta en marcha, uso y mantenimiento se realiza adecuadamente y por personal calificado (ver el punto 1.11) siguiendo las instrucciones de operación. También debe cumplirse con las instrucciones generales de instalación y de seguridad de construcción de líneas y de la planta, así como el uso apropiado de herramientas y equipos.

## 1.1 Aplicaciones

Refiriéndose a las Instrucciones de Instalación y Mantenimiento, placa de características y Hoja de Información Técnica, comprobar que el producto es el adecuado para el determinado uso/aplicación. Los productos listados a continuación cumplen los requisitos de la Directiva Europea de Equipos a Presión 97/23/EC y llevan la marca **CE** cuando lo precisan. La directiva exige que los productos que caen bajo la categoría 'SEP' no lleven la marca **CE**. Los productos se encuentran dentro de las siguientes categorías de la Directiva de Equipos a Presión:

Producto	Grupo 1 Gases	Grupo 2 Gases	Grupo 1 Líquidos	Grupo 2 Líquidos
<b>M40Si ISO y M40Vi ISO</b>	DN25	SEP	SEP	SEP
	DN32 - DN40	1	SEP	SEP
	ASME 150 DN50	1	SEP	SEP
	DN65 - DN100	2	1	SEP
	DN150	2	1	2
	DN25	SEP	SEP	SEP
	DN32	2	SEP	SEP
	ASME 300 DN40	2	1	2
	DN50 - DN100	2	1	2
	DN150	3	2	2

- i) Estos productos han sido diseñados específicamente para el uso con vapor, aire comprimido, agua y otros fluidos que están en el Grupo 2 de la Directiva de Equipos a Presión. También se pueden usar con gas metano, gas propano, gas oxígeno e hidrocarburos, que están en el Grupo 1 de la Directiva de Equipos a Presión. El uso de estos productos con otros fluidos puede ser posible pero se debe contactar con Spirax Sarco para confirmar la conveniencia del producto para la aplicación que se esté considerando.
- ii) Comprobar que el tipo de material, presión, temperatura y valores máximos y mínimos sean los adecuados. Si los valores de los límites máximos del producto son inferiores a los del sistema en el que está montado, o si el funcionamiento defectuoso del producto pudiera producir una situación peligrosa de exceso de presión o de temperatura, asegure de que dispone de un dispositivo de seguridad en el sistema para evitar tales situaciones de exceso.
- iii) Determine si la instalación está bien situada y si la dirección de flujo es correcta.
- iv) Los productos Spirax Sarco no están diseñados para resistir tensiones externas que pueden ser inducidas por el sistema en el que están montados. Es responsabilidad del instalador considerar estas tensiones y tomar las precauciones adecuadas para minimizarlas.
- v) Antes de instalar, retirar todas las tapas de las conexiones y la película protectora de la placa de características en instalaciones de vapor o altas temperaturas.

---

## 1.2 Acceso

Antes de realizar cualquier trabajo en este equipo, asegure de que tiene buena accesibilidad y si fuese necesario una plataforma segura.

## 1.3 Iluminación

Asegure de que tiene la iluminación adecuada, especialmente cuando el trabajo sea minucioso o complicado.

## 1.4 Gases y líquidos peligrosos en las tuberías

Considerar que hay o que ha podido haber en las tuberías. Considerar: materiales inflamables, sustancias perjudiciales a la salud o riesgo de explosión.

## 1.5 Condiciones medioambientales peligrosas

Considerar áreas de riesgo de explosiones, falta de oxígeno (por ej. tanques o pozos), gases peligrosos, temperaturas extremas, superficies calientes, riesgos de incendio (por ej. mientras suelda), ruido excesivo o maquinaria trabajando.

## 1.6 El sistema

Considerar que efecto puede tener sobre el sistema completo el trabajo que debe realizar. ¿Puede afectar la seguridad de alguna parte del sistema o a trabajadores, la acción que vaya a realizar (por ej. cerrar una válvula de aislamiento, aislar eléctricamente)? Los peligros pueden incluir aislar orificios de venteo o dispositivos de protección, también la anulación de controles o alarmas. Cerrar y abrir lentamente las válvulas de aislamiento.

## 1.7 Presión

Aislar (usando válvulas de aislamiento independientes) y dejar que la presión se normalice. Esto se puede conseguir montando válvulas de aislamiento y de despresurización aguas arriba y aguas abajo de la válvula. No asumir que el sistema está despresurizado aunque el manómetro de presión indique cero.

## 1.8 Temperatura

Dejar que se normalice la temperatura después de aislar para evitar quemaduras y considere si necesitará indumentaria de protección (incluyendo gafas protectoras).

## 1.9 Herramientas y consumibles

Usar siempre las herramientas correctas, los procedimientos de seguridad y el equipo de protección adecuado. Utilizar siempre recambios originales Spirax Sarco.

## 1.10 Indumentaria de protección

Considere si necesitará indumentaria de protección para proteger de los riesgos de, por ejemplo, productos químicos, altas / bajas temperaturas, ruido, caída de objetos, daños a ojos / cara.

## 1.11 Permisos de trabajo

Todos los trabajos han de ser realizados o supervisados por personal competente. El personal de instalación y los operarios deberán tener conocimiento del uso correcto del producto según las Instrucciones de Instalación y Mantenimiento.

Donde se requiera, deberán estar en posesión de un permiso para realizar el trabajo. Donde no exista un sistema similar, se recomienda que una persona responsable sepa en todo momento los trabajos que se están realizando y, donde sea necesario, nombre una persona como responsable de seguridad. Si fuese necesario, enviar notas de seguridad.

---

## 1.12 Manipulación

La manipulación de productos grandes y/o pesados puede presentar riesgos de lesiones. Alzar, empujar, tirar, transportar o apoyar una carga manualmente puede causar lesiones, especialmente en la espalda. Deberá evaluar los riesgos que comporta la tarea, al individuo, la carga y el ambiente de trabajo y usar el método del manejo apropiado dependiendo de las circunstancias del trabajo a realizar.

## 1.13 Riesgos residuales

Durante el uso normal la superficie del producto puede estar muy caliente. Si se usa con las condiciones operativas máximas, la temperatura de la superficie de algunos productos puede alcanzar temperaturas de

- 260°C (500°F) para la M40Si

- 230°C (446°F) para la M40Vi

Muchos productos no tienen autodrenaje. Tenga cuidado al dismantelar o retirar el producto de una instalación (ver las 'Instrucciones de Mantenimiento').

## 1.14 Heladas

Deben hacerse las provisiones necesarias para proteger los productos que no tienen autodrenaje de los daños producidos por heladas en ambientes donde pueden estar expuestos a temperaturas por debajo de cero.

## 1.15 Información de seguridad específica del producto

### Bloqueo hidráulico

Las válvulas esféricas son propensas al bloqueo cuando se usan en ciertas aplicaciones de calentamiento/refrigeración que pasan tanto vapor como líquido a través de la válvula. Esto se debe al calentamiento del líquido atrapado en la esfera al cerrar que crea una alta presión hidráulica dentro de la cavidad de la esfera. Para evitar esto, durante la fabricación, se taladra un orificio minúsculo en la esfera, para que, en posición cerrada, se alivie cualquier exceso de presión. Las válvulas Spirax Sarco específicas para estas aplicaciones están claramente marcadas para permitir que se instalen correctamente, de tal manera, que en posición cerrada, el orificio de alivio esté mirando hacia la fuente de vapor.

## 1.16 Eliminación

Este producto es reciclable y no es perjudicial con el medio ambiente si se elimina con las precauciones adecuadas.

## 1.17 Devolución de productos

Se recuerda que, de acuerdo con la legislación de Comunidad Europea sobre la salud, seguridad e higiene, el cliente o almacenista que retorne productos a SpiraxSarco para su reparación o control, debe proporcionar la necesaria información sobre los peligros y las precauciones que hay que tomar debido a los residuos de productos contaminantes o daños mecánicos que puedan representar un riesgo para la salud o seguridad medioambiental. Esta información ha de presentarse por escrito incluyendo la documentación de seguridad e higiene de cualquier sustancia clasificada como peligrosa.

# — 2. Información general del producto —

## 2.1 Descripción

Las M40Si y M40Vi son válvulas esféricas de paso reducido, de una pieza con un acoplamiento ISO estándar. Es una válvula de interrupción, no de control, diseñada para la mayoría de fluidos industriales.

### Acomplamiento ISO

El acoplamiento integral ISO permite una automatización sin comprometer la estanquidad de la válvula. Por esta razón es fácil convertir de manual a control remoto usando las válvulas esféricas Spirax Sarco.

### Tipos disponibles:

---

**M40Si2 ISO** Cuerpo de acero al carbono cincado, asientos PDR 0.8.

---

**M40Si3 ISO** Cuerpo de acero inoxidable, asientos PTFE.

---

**M40Vi2 ISO** Cuerpo de acero al carbono cincado, asientos PDR 0.8.

---

**M40Vi3 ISO** Cuerpo de acero inoxidable, asientos PTFE.

---

### Normativas

Este producto cumple totalmente con los requisitos de la Directiva Europea de Equipos a Presión 97/23/EC y lleva la marca **CE** cuando lo precisa.

### Certificados

Dispone de certificado EN 10204 3.1. como estándar.

**Nota:** Los certificados/requerimientos de inspección deben solicitarse con el pedido.

### Nota:

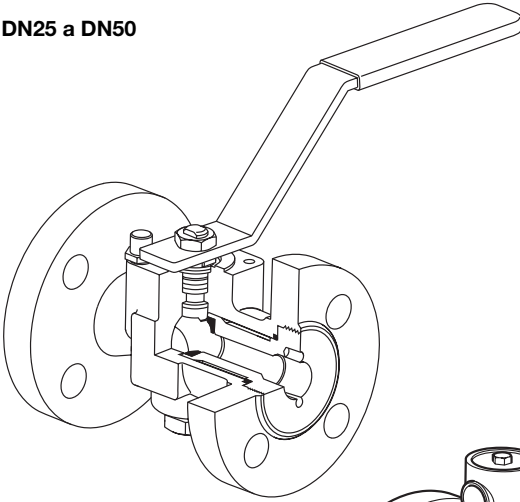
Para más información ver la hoja técnica TI-P133-78.

## 2.2 Tamaños y conexiones

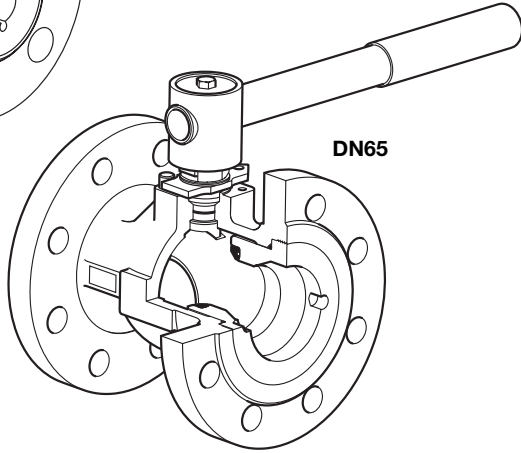
DN25, DN32, DN40, DN50, DN65, DN80, DN100 y DN150.

Bridas estándar ASME Clase 150 y ASME Clase 300.

DN25 a DN50



DN65



DN80 a DN150

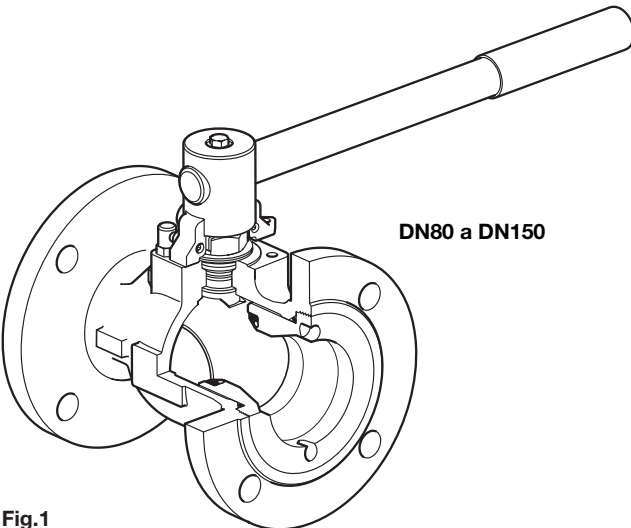
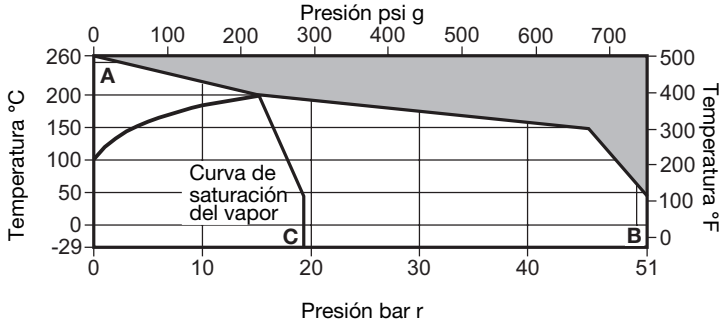


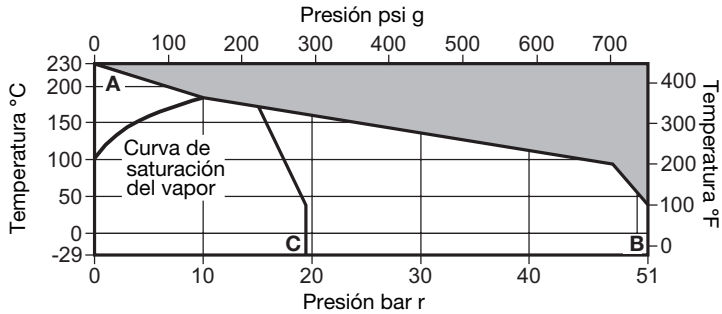
Fig.1

## 2.3 Rango de operación

### M40Si2 ISO y M40Si3 ISO - asientos PDR 0.8



### M40Vi2 ISO y M40Vi3 ISO - asientos PTFE



La válvula **no puede** trabajar en esta zona.

**A - B** Bridas ANSI 300  
**A - C** Bridas ANSI 150

Condiciones de diseño del cuerpo		ASME 150 y ASME 300	
PMA	Presión máxima admisible	51 bar r a 38°C	(739 psi g a 100°F)
TMA	Temperatura máxima admisible	M40Si	260°C a 0 bar r (500°F a 0 psi g)
		M40Vi	230°C a 0 bar r (446°F a 0 psi g)
Temperatura mínima admisible		-29°C	(-20°F)
PMO	Presión máxima admisible para vapor saturado	M40Si	17,5 bar r (254 psi g)
		M40Vi	10,0 bar r (145 psi g)
TMO	Temperatura máxima de trabajo	M40Si	260°C a 0 bar r (500°F a 0 psi g)
		M40Vi	230°C a 0 bar r (446°F a 0 psi g)
Temperatura mínima de trabajo		-29°C	(-20°F)
<b>Nota:</b> Para temperaturas de trabajo inferiores, consultar con Spirax Sarco			
ΔPMX Máximas presiones diferenciales limitadas a la PMO			
Prueba hidráulica:		76,5 bar r	(1 109 psi g)



### 3. Instalación

**Nota: Antes de realizar el mantenimiento, leer cuidadosamente la 'Información de seguridad' en la Sección 1.**

Aunque la válvula tenga una gran integridad estructural, el desalineado severo y/o el efecto de tirantez debido a longitudes incorrectas tiene un efecto perjudicial en la válvula y deberá evitarse. Se deberá tener una atención especial en el alineamiento de las tuberías para que la tubería de entrada y la válvula estén en el mismo eje.

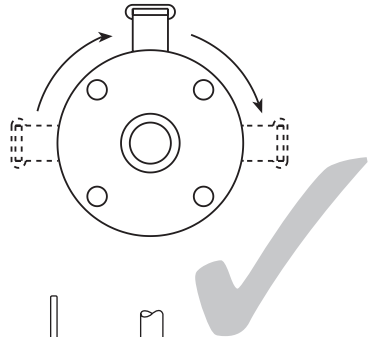
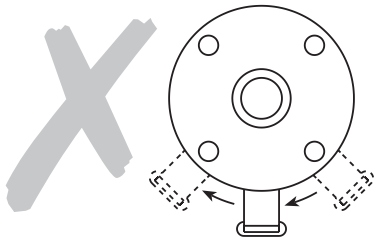
Estas válvulas son para aplicaciones todo/nada y pueden accionarse manualmente.

Siempre que sea posible, la válvula se deberá instalar en un lugar donde haya sitio para operar y realizar el mantenimiento.

Antes de instalar comprobar que el tamaño, rango de presión, materiales de construcción y conexiones son las correctas para la aplicación en particular. Eliminar toda la suciedad que pudiera haberse acumulado durante el almacenamiento, Mantener limpia durante la instalación ya que la suciedad podría cuasar daños al asiento o al mecanismo. Para minimizar los daños causados por partículas abrasivas, se recomienda instalar un filtro aguas arriba de la válvula.

**Cuando se usa en servicios de vapor:**

1. Montar un pozo de goteo con purgador aguas arriba de la válvula.
2. Abrir la válvula lentamente para evitar daños por golpes de ariete.

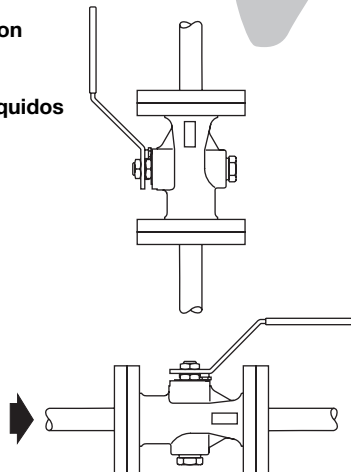


**No montar la válvula boca abajo para trabajar con líquidos (Fig. 2).**

**Fig. 2 Instalación incorrecta para trabajar con líquidos**

**Atención:**

**Siempre abrir la válvula lentamente para evitar choques en el sistema.**



**Fig. 3 Instalación correcta para trabajar con gases**

---

## 4. Puesta en marcha

---

Después de la instalación o mantenimiento asegurar que el sistema está totalmente listo para su funcionamiento. Llevar a cabo todas las pruebas en alarmas y dispositivos de seguridad.

---

## 5. Funcionamiento

---

La válvula se acciona manualmente por medio de una manija o automáticamente mediante un actuador. Asegurarse de que se mueve la manija en la dirección correcta.

La válvula se puede usar como válvula todo/nada (on/off) y puede accionarse para estar totalmente abierta o totalmente cerrada.

---

## 6. Mantenimiento

---

**Nota: Antes de realizar el mantenimiento, leer cuidadosamente la 'Información de seguridad' en la Sección 1.**

### 6.1 Mantenimiento

Como con todos los dispositivos mecánicos, la mejor manera de asegurar una eficiencia continua es realizar realizando un mantenimiento. Un programa de inspección de todas las válvulas es esencial, especialmente si hay válvulas que solo se accionan ocasionalmente.

### 6.2 Mantenimiento general

Retirar la válvula bridada de la tubería. El conjunto completo del cuerpo se puede sacar para montar las piezas nuevas. Nota: Para retirar el extremo (2) se requiere una herramienta especial, disponible de Spirax Sarco - ver Sección 7, Recambios disponibles. Una vez sustituidos los asientos y montada la válvula, se recomienda realizar las siguientes pruebas antes de poner la válvula de nuevo en servicio:

- Prueba hidráulica al cuerpo a 60 bar r (870 psi g).
- Prueba de hermeticidad con aire comprimido a 7 bar r.

### 6.3 Para sustituir los asientos (5):

- Retirar el cuerpo como se describe en la Sección 6.2.
- Sacar los asientos (5) y el 'O' ring (6).
- Montar asientos (5) introduciendolos en la cámara del cuerpo.
- Usando un 'O' ring (6) nuevo, volver a colocar el extremo (2) y apretar al par de apriete recomendado indicados en la Tabla 1.

### 6.4 Para sustituir los sellos del eje (9 y 10):

- Retirar el cuerpo como se describe en la Sección 6.2.
- Desenroscar las tuercas (15 y 16).
- Sustituir los sellos del eje (9 y 10).
- Usando un 'O' ring (6) nuevo, volver a colocar el extremo (2) y apretar al par de apriete recomendado indicados en la Tabla 1.

## 6.5 Para volver a montar

Volver a montar en orden inverso a las instrucciones dadas. Los tornillos y tuercas (**15** y **16**) y el extremo de la válvula, deben apretarse a los pares de apriete recomendados indicados en la Tabla 1.

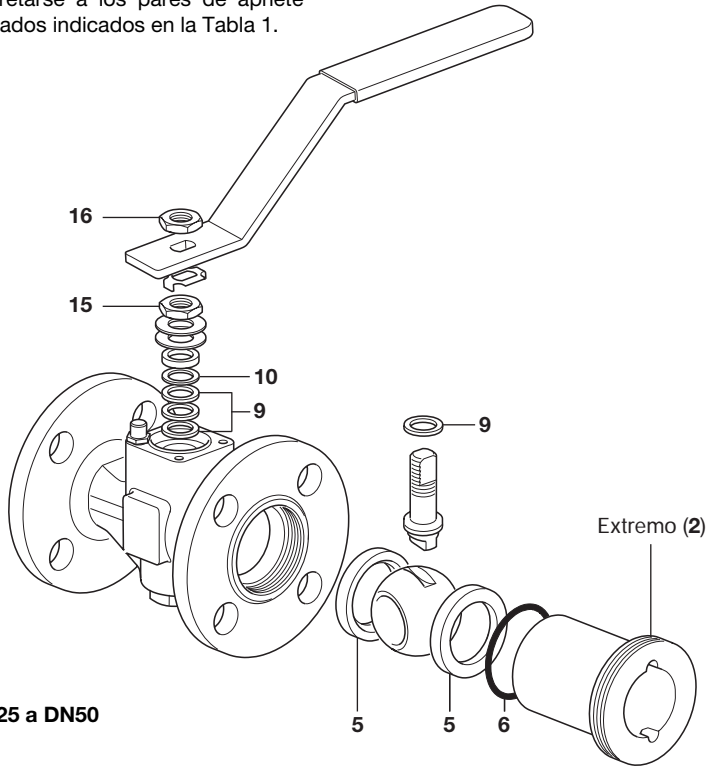


Fig. 4 DN25 a DN50

Tabla 1 Pares de apriete recomendados

Ítem no.	Parte	Tamaño	N m	(lbf ft)
2	Extremo	DN25 y DN32	108 - 135	80 - 100
		DN40	135 - 160	100 - 120
		DN50	215 - 245	160 - 180
		DN65	245 - 270	180 - 200
		DN80	405 - 605	300 - 450
		DN100	540 - 740	400 - 550
		DN150	1000 - 1200	740 - 890
15 y 16	Tuerca eje	DN25	17,5 - 20,3	13 - 15
		DN32, DN40, DN50 y DN65	34 - 40	25 - 30
		DN80 y DN100	54 - 61	40 - 45
		DN150	76 - 90	56 - 67

# 7. Recambios

## DN25 a DN50 - Recambios (ver página 6 para tamaños DN65 - DN150)

Los recambios disponibles se representan con líneas continuas. Las piezas representadas con líneas discontinuas no están disponibles como recambio.

### Recambios disponibles

Conjunto asientos, 'O' ring extremo y sello eje	5, 6, 9, 10
Herramienta especial - necesaria para extraer extremo (2)	No se muestra

### Cómo pasar pedido

Debe utilizarse la nomenclatura señalada en el cuadro anterior indicando el tamaño y tipo de válvula.

**Ejemplo:** 1- Conjunto asientos, 'O' ring extremo y sello eje para una válvula Spirax Sarco M40S2i ISO de DN50 y bridas ASME 150.

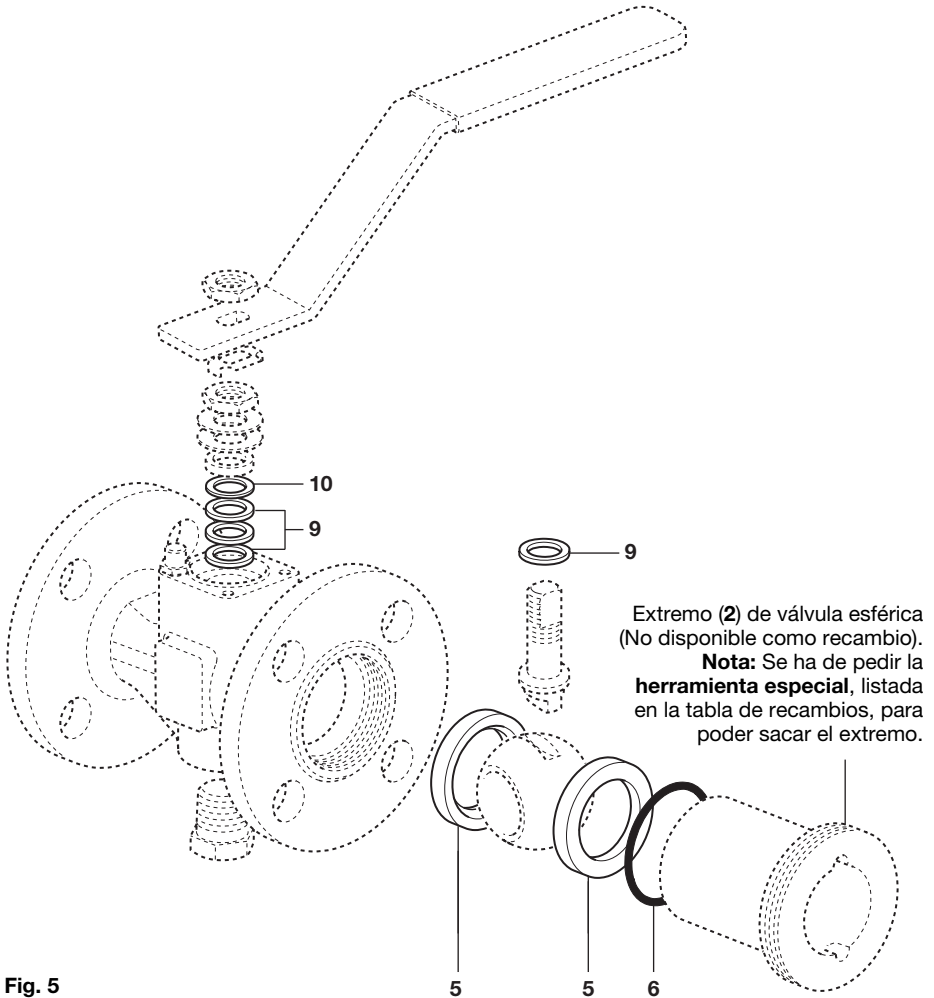


Fig. 5

## DN65 a DN150 - Recambios (ver página 5 para tamaños DN25 - DN50)

Los recambios disponibles se representan con líneas continuas. Las piezas representadas con líneas discontinuas no están disponibles como recambio.

### Recambios disponibles

Conjunto asientos, 'O' ring extremo, 'O' ring asiento, 'O' ring vástago, junta inferior de vástago y empaquetadura de vástago

5, 6, 7, 8, 11, 12

Herramienta especial - necesaria para extraer extremo (2)

No se muestra

### Cómo pasar pedido

Debe utilizarse la nomenclatura señalada en el cuadro anterior indicando el tamaño y tipo de válvula.

**Ejemplo:** 1- Conjunto asientos, 'O' ring asiento, 'O' ring vástago, junta inferior de vástago y empaquetadura de vástago para una válvula Spirax Sarco M40S2i ISO de DN65 y bridas ASME 150.

