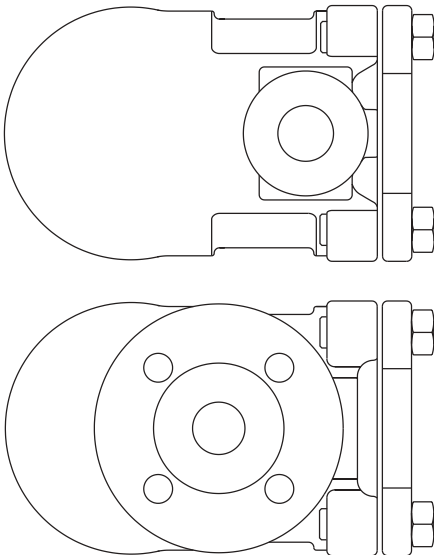


**Purgadores de vapor de boya cerrada  
en acero inoxidable FTS14****Instrucciones de instalación y mantenimiento**

---



- 1. Información general de Seguridad*
- 2. Información general del producto*
- 3. Instalación*
- 4. Puesta a punto*
- 5. Funcionamiento*
- 6. Mantenimiento*
- 7. Recambios*

# ***- 1. Información general de seguridad -***

El funcionamiento seguro de estas unidades sólo puede garantizarse si su instalación y puesta en marcha se realiza correctamente y el mantenimiento lo realiza una persona cualificada (ver Sección 11 de la Información de Seguridad Suplementaria adjunta) según las instrucciones de operación. También debe cumplirse con las instrucciones generales de instalación y seguridad de construcción de líneas y plantas, así como el uso apropiado de herramientas y equipo de seguridad.

## **Nota**

La junta de la tapa contiene un aro de acero inoxidable que puede causar daños si no se manipula/elimina correctamente.

## **Aislamiento**

Considerar si el cerrar las válvulas de aislamiento puede poner en riesgo otra parte del sistema o a personal. Los peligros pueden incluir: aislamiento de orificios de venteo, dispositivos de protección o alarmas. Cerrar las válvulas de aislamiento de una forma gradual.

## **Presión**

Antes de efectuar cualquier mantenimiento en el purgador, considerar que hay o ha pasado por la tubería. Aislar (usando válvulas de aislamiento independientes) y dejar que la presión se normalice y dejar enfriar antes de abrir. Esto se puede conseguir fácilmente montando una válvula de despresurización Spirax Sarco tipo DV.

No asumir que el sistema está despresurizado aunque el manómetro de presión indique cero.

## **Temperatura**

Dejar que se normalice la temperatura después de aislar para evitar quemaduras y considerar si se requiere usar algún tipo de protección (por ejemplo gafas protectoras).

## **Eliminación**

Estos productos son totalmente reciclables. No son perjudiciales con el medio ambiente si se eliminan con las precauciones adecuadas, EXCEPTO:

### **'O' ring de Viton:**

- Puede enviarse al vertedero, siempre y cuando lo permitan las normativas locales.
- En medio acuático es indisoluble.

# – 2. Información general del producto –

## Descripción general

El FTS14 es un purgador de boya cerrada en acero inoxidable austenítico con eliminador termostático de aire.

Proporciona un drenaje de condensado eficiente, con una eliminación rápida del aire para asegurar que los equipos de procesos trabajen al máximo de su potencial.

El FTS14 estándar tiene conexiones horizontales con el flujo de derecha a izquierda (R-L). Pero su diseño único permite que sencillamente girando la tapa cambie la configuración a izquierda a derecha (L-R) y vertical hacia arriba o vertical hacia a bajo.

**Nota:** Para más información ver la hojas técnica TI-P145-01.

## Opciones bajo pedido

**FTS14X** disponible con tamiz interno para evitar la entarda de suciedad en las partes internas.

**FTS14-C** se puede añadir una válvula de aguja ajustable con un eliminador de aire termostático para usar como dispositivo anti-bloqueo por vapor. Ver Sección 3.11.

La tapa puede tener un orificio  $\frac{1}{8}$ " BSP para instalar un sensor de temperatura. Se suministra con un tapón de acero inoxidable.

## Tamaños y conexiones

$\frac{1}{2}$ " , $\frac{3}{4}$ " y 1"	Roscado BSP (BS 21 y DIN 2999) o NPT (ANSI B 1.20.1)
$\frac{1}{2}$ " , $\frac{3}{4}$ " y 1"	Preparado para soldar SW según ANSI B 16.11, BS 3799 Clase 3000 o DIN 3239
<b>DN15, 20 y 25</b>	Con bridas según ANSI B 16.5 Clase 150 y 300 o EN 1092-1/PN16/25
$\frac{1}{2}$ " , $\frac{3}{4}$ " y 1"	Conexiones Higiénicas/sanitarias

**Nota:** Para otras conexiones consultar con Spirax Sarco.

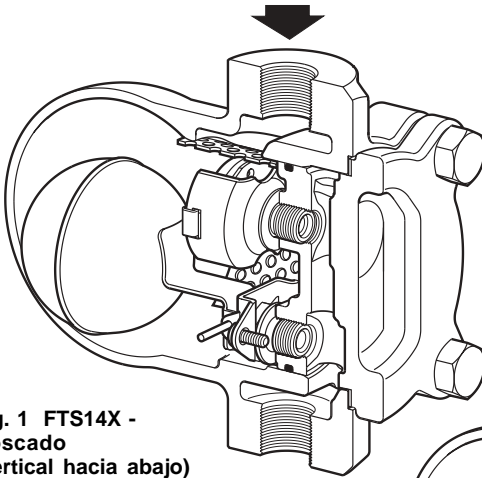


Fig. 1 FTS14X - Roscado (vertical hacia abajo)

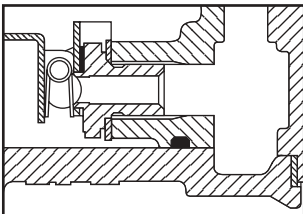


Fig. 3 Vista seccionada del conjunto válvula principal - sólo DN25 (1")

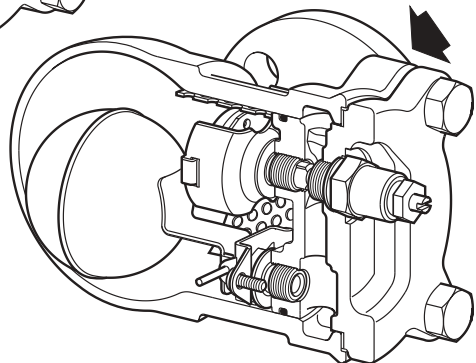
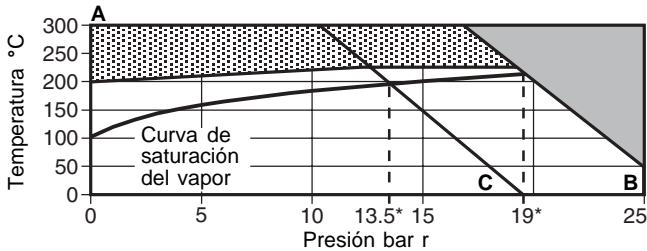


Fig. 2 FTS14-C (R-L) - con bridas

## 2.3 Condiciones límite (ISO 6552)

Condiciones máximas de diseño del cuerpo	PN25	
PMA - Presión máxima admisible	25 bar r	(363 psi g)
TMA - Temperatura máxima admisible	300°C	(572°F)
TMO - Temperatura máxima de trabajo	225°C	(437°F)
Temperatura mínima de trabajo	-20°C	(-4°F)
<b>Nota:</b> Para temperaturas de trabajo menores consultar con Spirax Sarco.		
Prueba hidráulica:	37,5 bar r	(544 psi g)

## 2.4 Rango de operación



- El purgador no puede trabajar en esta zona.
- El purgador no puede trabajar en esta zona ya que se pueden dañar el mecanismo interno.

\*PMO Presión máxima recomendada para vapor saturado.

**A - B** Bridas PN16/25, ANSI 300, rosca y SW (socket weld).

**A - C** Bridas ANSI 150.

**Nota:** Para conexiones higiénica/sanitaria la presión y/o temperaturas máximas pueden estar limitadas por la junta o la mordaza.

**ΔPMX** - Presiones diferenciales máximas

FTS14 - 4.5	FTS14 - 10	FTS14 - 14
4,5 bar	10 bar	14 bar

## 2.5 Materiales

Part	Material	
Cuerpo y tapa	Acero inoxidable austenítico (316)	EN 10213-4 (1.4408) ASTM A351 CF8M
Tornillos tapa	Acero inoxidable	BS EN 3506 A2-70
Junta tapa	Grafito laminado reforzado	
'O' ring	Viton (con aprobación de la FDA)	
Partes internas	Acero inoxidable	

# 3. Instalación

**Nota:** Antes de instalar, leer cuidadosamente la 'Información de seguridad' en la Sección 1.

Refiriéndose a las Instrucciones de Instalación y Mantenimiento, placa características y Hoja Técnica, compruebe que el producto es el adecuado para las condiciones de servicio existentes:

- 3.1. Compruebe los materiales, valores máximos de presión y temperatura. Si el límite operativo máximo del producto es inferior al del sistema en el que se va a instalar, asegure que se incluye un dispositivo de seguridad en el sistema para evitar una sobrepresión.
- 3.2. Establezca la situación correcta de la instalación y la dirección de flujo.
- 3.3. Retire las tapas de protección de todas las conexiones.
- 3.4. Si el purgador descarga a la atmósfera, que sea a un lugar seguro, el fluido de descarga puede estar a una temperatura de 100°C (212°F).
- 3.5. El purgador debe instalarse con el flotador y palanca en un plano horizontal para que el flotador suba y baje en vertical, por tanto la escritura del cuerpo (1) debe estar orientada correctamente con el borde marcado 'TOP' en la parte superior. Esto es aplicable a todas las instalaciones.
- 3.6. Aunque la configuración estándar es de derecha a izquierda (R-L) el sentido de la conexión puede cambiarse in situ desenroscando los tornillos de la tapa y colocando la tapa en la posición requerida. **Nota:** Al montar de nuevo usar una nueva junta.  
**Nota:** La junta de la tapa contiene un aro de acero inoxidable que puede causar daños si no se manipula/elimina correctamente.
- 3.7. El purgador debe montarse por debajo de la salida del sistema de vapor, precedido de un codo, de aproximadamente 150 mm (6") . Ver Fig. 4. Si no se puede colocar un codo, existe la posibilidad (en condiciones de poca carga) de que el vapor fluya por encima del condensado en el fondo de la tubería y alcance al purgador.
- 3.8. Siempre montar una válvula de retención aguas abajo de cualquier purgador que descargue a líneas de retorno de condensado con una contrapresión. Generalmente lo causa una elevación en la línea de condensado. La válvula de retención evitará que se inunde el espacio vapor cuando disminuya la presión de entrada o se corte el suministro de vapor. Usar una válvula adecuada como la Spirax Sarco DCV41, ver Figura 4.

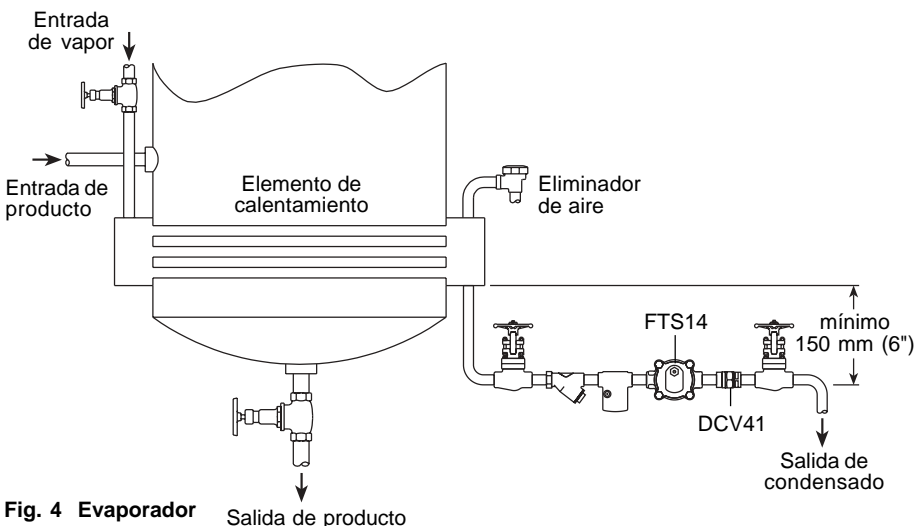


Fig. 4 Evaporador Salida de producto

- 
- 3.9** No se recomiendan Bypasses porque se pueden dejar abiertos y pueden hacer que el purgador falle o se desperdicie vapor (y se presurize la línea de retorno de condensado).
- 3.10** Cuando se suelda a la tubería debe efectuarse por el método del arco eléctrico. Si se usa este método no hay necesidad de retirar las partes internas. Si se usan otros métodos de soldadura se puede distorsionar el cuerpo del purgador o dañar las partes internas.
- 3.11** Los purgadores de boya cerrada deberán montarse lo más cerca de la salida del equipo que se ha de drenar, si no existe la posibilidad que se produzca un bloqueo por vapor. El bloqueo por vapor ocurre cuando la tubería entre la salida de condensado y el purgador se llena de vapor e impide que el condensado llegue al purgador. Esto puede hacer que se anegue el sistema y afectará la eficiencia de la planta. Es muy parecido al bloqueo por aire en sistemas de agua.
- La aplicación más común donde existe el riesgo de bloqueo por vapor son los cilindros rotativos y otras aplicaciones en las que el condensado se elimina por medio de un tubo o sifón. El bloqueo por vapor se puede evitar fácilmente montando el purgador con una combinación de eliminador de aire termostático y un dispositivo antibloqueo por vapor (SLR).
- La válvula SLR se abre girando el tornillo en sentido contrario a las agujas del reloj. El ajuste estándar de fábrica es  $\frac{1}{2}$  de vuelta que equivale a un 'bypass' de vapor aproximado de 22 kg/h a 10 bar. El ajuste de un purgador con SLR montado se consigue girando el tornillo en sentido contrario a las agujas del reloj para aumentar el flujo, y en sentido de las agujas del reloj para reducir el flujo.
- Nota:** El SLR no deberá usarse para proporcionar cargas de vapor soplado que normalmente son altas y pueden reducir la vida útil del purgador. Si se requiere vapor soplado, consultar con Spirax Sarco.
- 3.12** Si el purgador se encuentra un lugar expuesto, se deberá calorificar o drenar con un purgador termostático pequeño.
- 3.13** Asegurarse de dejar el espacio necesario para retirar la tapa del cuerpo para el mantenimiento – la distancia para retirar la tapa del FTS14 es de 135 mm (5,6") para DN15 ( $\frac{1}{2}$ " ) y DN20 ( $\frac{3}{4}$ " ) y 145 mm para DN25 (1").

---

## 4. Puesta a punto

---

Después de la instalación o mantenimiento asegurar que el sistema está totalmente listo para su funcionamiento. Llevar a cabo todas las pruebas en alarmas y dispositivos de seguridad.

---

## 5. Funcionamiento

---

El purgador de boya es un purgador de descarga continua, eliminando el condensado en el momento en que se forma. Durante la puesta en marcha, el eliminador termostático de aire permite el paso del aire evitando un bloqueo por aire del sistema. El condensado caliente cerrará el eliminador de aire herméticamente, pero en cuanto entra en la cámara principal del purgador, la boya se eleva y el mecanismo que está unido a la palanca abrirá la válvula principal - manteniendo el sistema libre de condensado en todo momento. Cuando llega el vapor, la boya cae y cierra de nuevo la válvula principal. Los purgadores de boya son bien conocidos por su gran capacidad de descarga en la puesta en marcha, cierre hermético y su resistencia a los golpes de ariete y vibración.

---

## 6. *Mantenimiento*

---

**Nota:** Antes de realizar el mantenimiento, leer cuidadosamente la 'Información de seguridad' en la Sección 1.

### **Nota**

**La junta cuerpo contiene un aro de acero inoxidable que puede causar daños si no se manipula/elimina correctamente.**

### **6.1 Información general**

Antes de efectuar cualquier mantenimiento, el purgador debe aislarse tanto del suministro como de la línea de retorno y permitir a la presión normalizarse a la atmosférica. Dejar enfriar. Al volver a montar asegurarse que las caras de asiento estén limpias.

### **6.2 Como montar el conjunto válvula principal**

- Sacar los tornillos (2) de la tapa. Colocar dos destornilladores entre el cuerpo y la tapa en cada lado para sacar la tapa haciendo palanca, manteniendo los agujeros alineados.
- Retirar el pivote (14) y el conjunto de flotador y palanca (8).
- Sacar los dos tornillos del conjunto válvula principal (7) y armazón pivote (12).
- Sacar el asiento de la válvula (5) y sustituirlo por uno nuevo con una nueva junta y apretar al par de apriete recomendado (ver Tabla 1, página 8).

**Nota:** Un resorte (16) está montado sólo en las válvulas de DN25 (1").

- Volver a montar el armazón pivote (12) apretando los dos tornillos del conjunto válvula principal (7) al par de apriete recomendado (ver Tabla 1, página 8). Montar de nuevo el conjunto flotador (8) y pivote (14).
- Montar un 'O' ring (15) nuevo en el cuerpo asegurando que las superficies de contacto del 'O' ring están limpias y en buen estado. Asegurar que el 'O' ring no se daña al volver a montar. Usar un lubricante adecuado para facilitar el montaje.
- Volver a colocar la tapa usando una junta tapa (3) nueva y apretar los tornillos de la tapa (2). Asegurar que la palabra 'TOP' esté en la parte superior del borde del cuerpo.

### **6.3 Como montar el conjunto eliminador de aire**

- Sacar el clip, elemento y espaciador.
- Desenroscar el asiento (9) y retirar junto con la junta (6).
- Montar un nuevo asiento con su junta y el soporte, apretar al par de apriete recomendado (ver Tabla 1, página 8).
- Colocar el espaciador, el elemento y el clip.
- Alinear completamente el eliminador de aire horizontalmente de manera que el soporte no toque la tapa

### **6.4 Como sustituir el tamiz de filtro (cuando lo monta)**

- Sacar los tornillos (2) de la tapa.
- Colocar dos destornilladores entre el cuerpo y la tapa en cada lado para sacar la tapa haciendo palanca, manteniendo los agujeros alineados.
- Sacar el tamiz y limpiar o cambiar.
- Asegurar que el tamiz está colocado correctamente entre las dos guías en cada lado del paso de salida.
- Volver a colocar el cuerpo y apretar los tornillos al par de apriete recomendado (ver Tabla 1, página 8). Siempre usar un 'O' ring (15) y junta del cuerpo (3) nuevas.

# 7. Recambios

Las piezas de recambio disponibles se indican con línea de trazo continuo. Las piezas indicadas con línea de trazos, no se suministran como recambio.

## Recambios disponibles

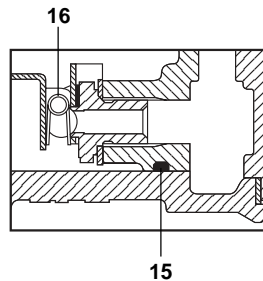
Kit mantenimiento	3, 5, 6 (2 u.), 7 (2 u.), 8, 9, 12, 14, 16 (sólo 1"), 18
Juego juntas (paquete de 3)	3, 15

## Como pasar pedido de recambios

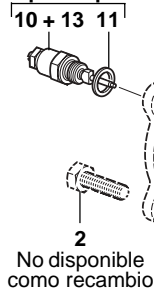
Al pasar pedido debe usarse la nomenclatura señalada en el cuadro anterior indicando el tamaño, tipo y rango de presión (4,5, 10 o 14 bar) del purgador.

**Ejemplo :** 1 - Kit de mantenimiento para un purgador Spirax Sarco FTS14-4.5 de ½".

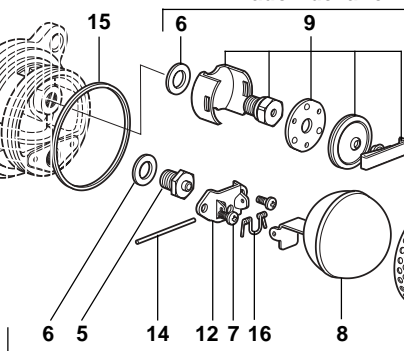
**Fig. 3 Vista seccionada del conjunto válvula principal - sólo DN25 (1")**



Dispositivo antibloqueo por vapor



Eliminador de aire



Conjunto válvula principal

\*Nota: La parte 16 sólo para tamaños de 1"

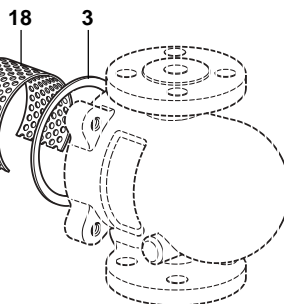




Fig. 5

**Tabla 1 Pares de apriete recomendados**

Item	Parte			N m	(lbf ft)
2	Tornillos tapa	M10 x 30		20 - 25	(15 - 18)
5	Asiento	17 E/C		50 - 55	(37 - 40)
7	Tornillos conjunto válv. principal	Pozidrive	M4 x 6	2,5 - 3,0	(1,8 - 2,2)
9	Eliminador de aire	17 E/C		50 - 55	(37 - 40)
10	Conjunto SLR, junta, sello	19 E/C		35 - 40	(25 - 30)
17	Tapón de sensor	11 E/C		15 - 20	(11 - 15)