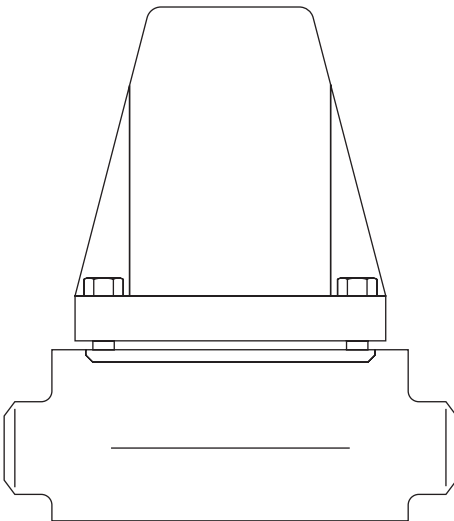


**Eliminadores de aire para sistemas de vapor
AV45****Instrucciones de Instalación y Mantenimiento**



- 1. Información general de Seguridad*
- 2. Información general del producto*
- 3. Instalación*
- 4. Puesta a punto*
- 5. Funcionamiento*
- 6. Mantenimiento*
- 7. Recambios*

– 1. Información general de seguridad –

El funcionamiento seguro de estas unidades sólo puede garantizarse si su instalación y puesta en marcha se realiza correctamente y el mantenimiento lo realiza una persona cualificada (ver Sección 11 de la Información de Seguridad Suplementaria adjunta) según las instrucciones de operación. También debe cumplirse con las instrucciones generales de instalación y seguridad de construcción de líneas y plantas, así como el uso apropiado de herramientas y equipo de seguridad.

Nota

La junta de la tapa contiene un aro de acero inoxidable que puede dañarse si no se manipula/elimina correctamente.

Aislamiento

Considerar si el cerrar las válvulas de aislamiento puede poner en riesgo otra parte del sistema o a personal. Los peligros pueden incluir: aislamiento de orificios de venteo, dispositivos de protección o alarmas. Cerrar las válvulas de aislamiento de una forma gradual.

Presión

Antes de efectuar cualquier mantenimiento en el eliminador, considerar que hay o ha pasado por la tubería. Aislar (usando válvulas de aislamiento independientes) y dejar que la presión se normalice y dejar enfriar antes de abrir. Esto se puede conseguir fácilmente montando una válvula de despresurización Spirax Sarco tipo DV.

No asumir que el sistema está despresurizado aunque el manómetro de presión indique cero.

Temperatura

Dejar que se normalice la temperatura después de aislar para evitar quemaduras y considerar si se requiere usar algún tipo de protección (por ejemplo gafas protectoras).

Eliminación

Estos productos son totalmente reciclables. No son perjudiciales con el medio ambiente si se eliminan con las precauciones adecuadas.

– 2. Información general del producto –

2.1 Descripción general

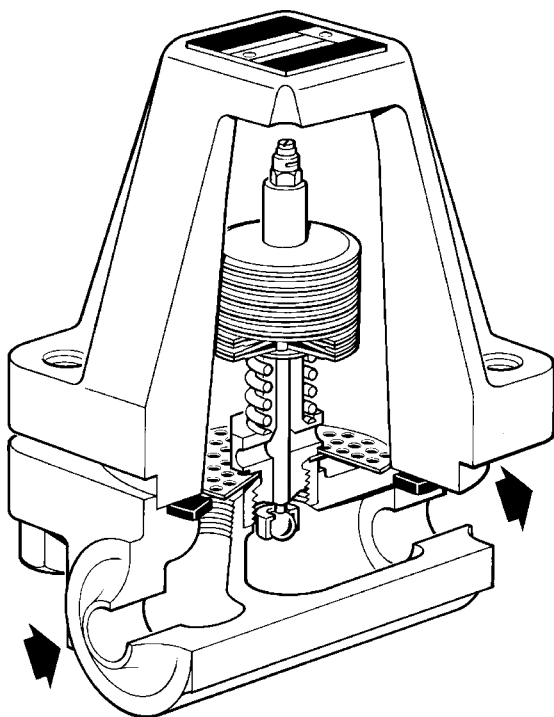
El AV 45 es un eliminador de aire de media presión, sensible a la temperatura y con mantenimiento. El elemento está compuesto por un paquete de discos bimetálicos que controla el caudal de aire y otros incondensables a una temperatura por debajo de la de saturación del vapor. Cuerpo y tapa son de acero forjado y puede suministrarse con bridas integrales.

Nota: Para más información ver la siguiente Hojas Técnica, TI-P123-03, que proporciona toda la información sobre: - Materiales, Tamaños y conexiones, dimensiones, pesos, rangos operativos y capacidades.

2.2 Tamaños y conexiones

½", ¾", 1" y 1½" roscado BSP o NPT, preparado para soldar BW a tubería schedule 80 y SW según BS 3799 Clase 3000.

DN15, 20, 25 y 40, bridas estándar según DIN 2546 PN64, ANSI 300, ANSI 600 y JIS/KS 30K.



El dibujo muestra la disposición de la válvula para tamaños de ¾", 1" y 1½". Para el tamaño de ½" la disposición es la mostrada a la derecha.

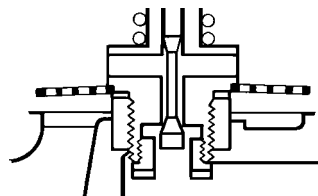


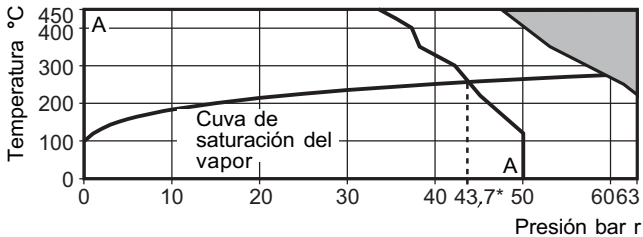
Fig. 1 AV45 (versión preparada para soldar BW)

2.3 Condiciones límite

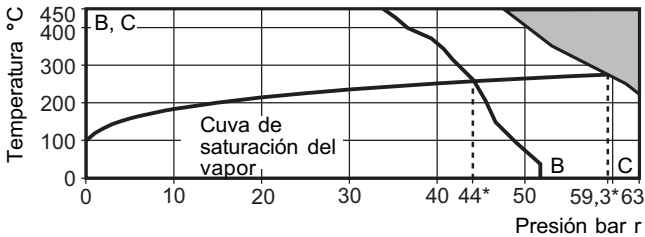
Condiciones de diseño del cuerpo		PN63
PMA - Presión máxima permisible		63 bar r (913,5 psi r)
TMA - Temperatura máxima permisible		450°C (842°F)
Prueba hidráulica:	Roscado, SW, BW y PN64	95 bar r (1 377,5 psi r)
	ANSI 300	78 bar r (1 131 psi r)
	ANSI 600	95 bar r (1 377,5 psi r)
	JIS / KS 30K	75 bar r (1 087,5 psi r)

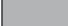
2.4 Rango de operación

Roscado, SW, BW y bridas JIS / KS 30K



Bridas ANSI 300, ANSI 600 y PN64



 El eliminador no puede trabajar en esta zona.

*PMO Presión máxima de trabajo

A - A Roscado, SW, BW y bridas JIS / KS 30K

B - B Bridas ANSI 300

C - C Bridas ANSI 600 y PN64

2.5 Valores K_v

Tamaño	DN15 - 1/2"	DN20 - 3/4"	DN25 - 1"	DN40 - 1 1/2"
Valor K_v	0,25	0,6	0,6	0,6
Para convertir	C_v (UK) = $K_v \times 0,97$	C_v (US) = $K_v \times 1,17$		

3. *Instalación*

Nota: Antes de instalar, leer la 'Información de seguridad' en la Sección 1.

Refiriéndose a las Instrucciones de Instalación y Mantenimiento, placa características y Hoja Técnica, compruebe que el producto es el adecuado para las condiciones de servicio existentes:

- 3.1.** Compruebe los materiales, valores máximos de presión y temperatura. Si el límite operativo máximo del producto es inferior al del sistema en el que se va a instalar, asegure que se incluye un dispositivo de seguridad en el sistema para evitar una sobrepresión.
- 3.2.** Establezca la situación correcta de la instalación y la dirección de flujo.
- 3.3.** Retire las tapas de protección de todas las conexiones.
- 3.4.** El eliminador AV 45 está diseñado para instalar con el elemento en un plano horizontal con la tapa en la parte superior. Debe situarse en el punto más alto de la instalación donde se acumula el aire. Para máxima eliminación de aire, la salida no debe tener obstáculos y debe ser conducida a un lugar seguro. Cuando se suelda a la línea, no hay necesidad de retirar el elemento siempre y cuando se utilice un método de arco eléctrico.
- 3.5.** No debe aislarse.

4. *Puesta a punto*

Después de la instalación o mantenimiento asegurar que el sistema está totalmente listo para su funcionamiento. Llevar a cabo todas las pruebas en alarmas y dispositivos de seguridad.

5. *Funcionamiento*

El AV 45 es un eliminador de aire de media presión, sensible a la temperatura. El elemento está compuesto por un paquete de discos bimetálicos que controla el caudal de aire y otros incondensables a una temperatura por debajo de la de saturación del vapor. El AV45 drena rápida y automáticamente el aire y gases no condensables en la puesta en marcha, sin pérdidas de vapor.

6. Mantenimiento

Nota: Antes de realizar el mantenimiento, leer cuidadosamente la 'Información de seguridad' en la Sección 1.

Nota

La junta cuerpo contiene un aro de acero inoxidable que puede dañarse si no se manipula/elimina correctamente.

6.1 Información general



Antes de efectuar cualquier mantenimiento en el AV45 asegurarse que está completamente aislado y la presión se ha normalizado a la atmosférica. Permitir que el AV45 se enfríe. Al volver a montar, asegurarse de las caras de unión están limpias.

6.2 Como sustituir el conjunto elemento:

Atención: Al desmontar el elemento no manipular la tuerca de ajuste 2 ya que se perdería el calibrado.

- Sacar la tapa desenroscando las tuercas (11).
- Desenroscar el conjunto del elemento (3, 4 y 6) y sustituir por uno nuevo untando la rosca del asiento con pasta selladora.
- Untar la junta del asiento (6) con pasta selladora.
- Colocar la tapa verificando que la junta (10) y el tamiz (4) están correctamente situados.
- Atornillar las tuercas de la tapa (11) según el par de apriete apropiado (ver Tabla 1).

Tabla 1 Pares de apriete recomendados

Item	 \varnothing mm		N m	(lbf ft)
3	27 E/C		120 - 132	(86 - 94)
11	19 E/C	M12	110 - 120	(79 - 86)

7. Recambios

Las piezas de recambio disponibles están indicadas con línea de trazo continuo. Las piezas indicadas con línea de trazos, no se suministran como recambio.

Recambios disponibles

Elemento completo con válvula, asiento y junta asiento	3, 6
Tamiz (3 unidades)	4
Juego de juntas (paquete de 3 juegos)	6, 10

Nota: Los primeros diseños del AV45 tenían 4 espárragos largos y 8 arandelas y tuercas para unir el cuerpo con la tapa.

El diseño actual del AV45 tiene una tapa con orificios roscados y 4 espárragos más cortos y 4 arandelas y tuercas.

Como pasar pedido

Al pasar pedido debe usarse la nomenclatura señalada en el cuadro anterior, indicando el tamaño, tipo y tipo de eliminador.

Ejemplo: 1 - Elemento para eliminador Spirax Sarco AV45 de 1".

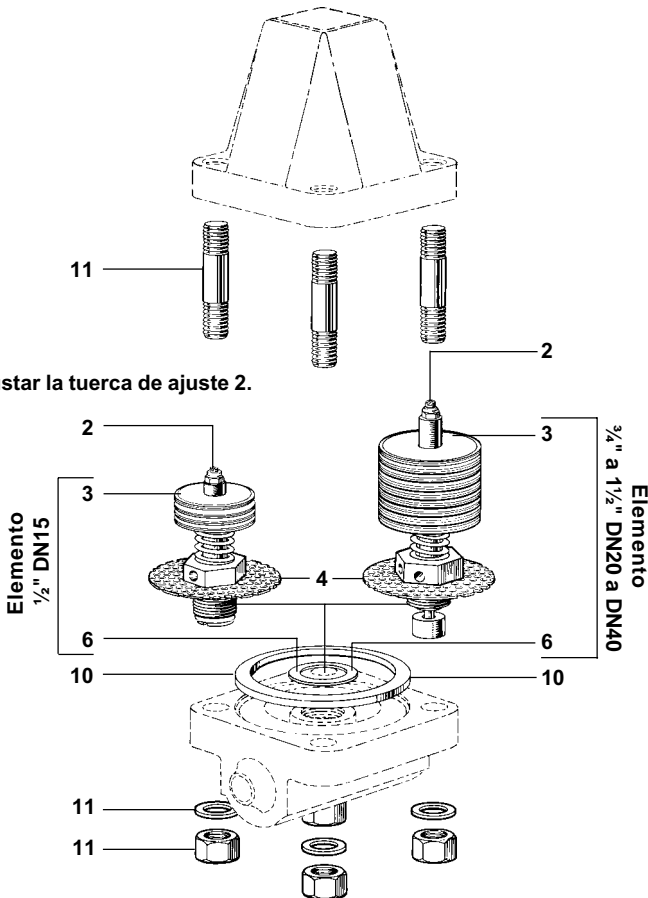


Fig. 2

