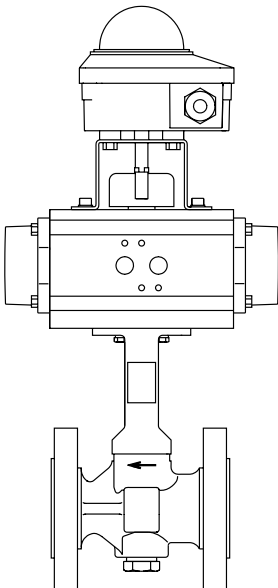


## Válvulas neumáticas de purga de fondo ABV21i y ABV40i

### Instrucciones de Instalación y Mantenimiento

---



1. Información de Seguridad
2. Información del producto
3. Instalación
4. Funcionamiento
5. Mantenimiento
6. Puesta en marcha
7. Recambios
8. Localización de averías

# 1. Información de seguridad

El funcionamiento seguro de estos productos sólo puede garantizarse si la instalación, puesta en marcha, uso y mantenimiento se realiza adecuadamente y por personal calificado (ver sección 1.11) siguiendo las instrucciones de operación. También debe cumplirse con las instrucciones generales de instalación y de seguridad de construcción de líneas y de la planta, así como el uso apropiado de herramientas y equipos de seguridad.

## Atención

Antes de comenzar cualquier trabajo de mantenimiento en la caldera, despresurizar, drenar y ventear la caldera a la atmósfera.

Las tuberías deben aislarse, despresurizar y drenar. Las válvulas de aislamiento deben abrirse y cerrarse gradualmente para evitar golpes de ariete.

Las válvulas de esfera pueden retener fluido a presión en el cuerpo, por tanto asegurar que no existe presión al cuerpo de la válvula ni dentro de la válvula antes de aflojar o retirar los tornillos de la brida. El actuador debe aislarse neumática y eléctricamente antes de llevar a cabo el mantenimiento.

No realizar el mantenimiento sin antes haber consultado las instrucciones de Instalación y Mantenimiento, ya que las tapas de los extremos contienen resorte a presión. El actuador debe ventearse antes de desmontar.

Si una válvula se bloquea entreabierta, el resorte estará parcialmente a presión y, por tanto, reteniendo una gran cantidad de energía, que podría causar daños si se suelta repentinamente. Si esto pudiera ocurrir, siga las instrucciones en la sección de 'Mantenimiento' en este documento - 'Como desmontar un conjunto de válvula bloqueado'.

---

Presión máxima de suministro

8 bar r (116 psi g)

---

## 1.1 Aplicaciones

Refiriéndose a las Instrucciones de Instalación y Mantenimiento, placa de características y Hoja de Información Técnica, comprobar que el producto es el adecuado para el determinado uso/aplicación. Los productos listados a continuación cumplen los requisitos de la Directiva Europea de Equipos a Presión 2014/68/EC y llevan la marca CE cuando lo precisan. Los productos se encuentran dentro de las siguientes categorías de la Directiva de Equipos a Presión:

	Producto	Grupo 2 Gases	Grupo 2 Líquidos	
<b>ABV21i</b> y <b>ABV40i</b>	DN25	SEP	SEP	
	DN32	SEP	SEP	
	DN40 - DN50	ABV21i	1	SEP
		ABV40i	1	SEP
	DN65	1	SEP	

- i) Este productos haen sido diseñados específicamente para el uso con vapor, aire comprimido, agua y otros fluidos industriales que se encuentran en el Grupo 2 de la antedicha Directiva de Equipos a Presión. El uso de estos productos con otros fluidos puede ser posible pero se debe contactar con Spirax Sarco para confirmar la conveniencia del producto para la aplicación que se esté considerando.

- 
- ii) Comprobar que el tipo de material, presión, temperatura y valores máximos y mínimos sean los adecuados. Si los valores de los límites máximos del producto son inferiores a los del sistema en el que está montado, o si el funcionamiento defectuoso del producto pudiera producir una situación peligrosa de exceso de presión o de temperatura, asegure de que dispone de un dispositivo de seguridad en el sistema para evitar tales situaciones de exceso.
  - iii) Determinar si la instalación está bien situada y si la dirección de flujo es correcta.
  - iv) Los productos Spirax Sarco no están diseñados para resistir tensiones externas que pueden ser inducidas por el sistema en el que están montados. Es responsabilidad del instalador considerar estas tensiones y tomar las precauciones adecuadas para minimizarlas.
  - v) Retirar las tapas protectoras de las conexiones antes de instalar y la película de plástico transparente de la placa de características en líneas de vapor y agua.

## **1.2 Acceso**

Antes de realizar cualquier trabajo en este equipo, asegure de que tiene buena accesibilidad y si fuese necesario una plataforma segura.

## **1.3 Iluminación**

Asegure de que tiene la iluminación adecuada, especialmente cuando el trabajo sea minucioso o complicado.

## **1.4 Gases y líquidos peligrosos en las tuberías**

Considerar que hay o que ha podido haber en las tuberías. Considerar: materiales inflamables, sustancias perjudiciales a la salud o riesgo de explosión.

## **1.5 Condiciones medioambientales peligrosas**

Considerar áreas de riesgo de explosiones, falta de oxígeno (por ej. tanques o pozos), gases peligrosos, temperaturas extremas, superficies calientes, riesgos de incendio (por ej. mientras suelda), ruido excesivo o maquinaria trabajando.

## **1.6 El sistema**

Considerar que efecto puede tener sobre el sistema completo el trabajo que debe realizar. ¿Puede afectar la seguridad de alguna parte del sistema o a trabajadores, la acción que vaya a realizar (por ej. cerrar una válvula de aislamiento, aislar eléctricamente)? Los peligros pueden incluir aislar orificios de venteo o dispositivos de protección, también la anulación de controles o alarmas. Cerrar y abrir lentamente las válvulas de aislamiento.

## **1.7 Presión**

Aislar (usando válvulas de aislamiento independientes) y dejar que la presión se normalice. Esto se puede conseguir montando válvulas de aislamiento y de despresurización aguas arriba y aguas abajo de la válvula. No asumir que el sistema está despresurizado aunque el manómetro de presión indique cero.

## **1.8 Temperatura**

Dejar que se normalice la temperatura después de aislar para evitar quemaduras.

---

## 1.9 Herramientas y consumibles

Usar siempre las herramientas correctas, los procedimientos de seguridad y el equipo de protección adecuado. Utilizar siempre recambios originales Spirax Sarco.

## 1.10 Indumentaria de protección

Considere si necesitará indumentaria de protección para proteger de los riesgos de, por ejemplo, productos químicos, altas / bajas temperaturas, ruido, caída de objetos, daños a ojos / cara.

## 1.11 Permisos de trabajo

Todos los trabajos han de ser realizados o supervisados por personal competente. El personal de instalación y los operarios deberán tener conocimiento del uso correcto del producto según las Instrucciones de Instalación y Mantenimiento.

Donde se requiera, deberán estar en posesión de un permiso para realizar el trabajo. Donde no exista un sistema similar, se recomienda que una persona responsable sepa en todo momento los trabajos que se están realizando y, donde sea necesario, nombre una persona como responsable de seguridad.

Si fuese necesario, enviar notas de seguridad.

## 1.12. Manipulación

La manipulación de productos grandes y/o pesados puede presentar riesgos de lesiones. Alzar, empujar, tirar, transportar o apoyar una carga manualmente puede causar lesiones, especialmente en la espalda. Deberá evaluar los riesgos que comporta la tarea, al individuo, la carga y el ambiente de trabajo y usar el método del manejo apropiado dependiendo de las circunstancias del trabajo a realizar.

## 1.13 Riesgos residuales

Durante el uso normal la superficie del producto puede estar muy caliente. Si se usa con las condiciones operativas máximas, la temperatura de la superficie de algunos productos puede alcanzar temperaturas de 260°C (500°F).

Muchos productos no tienen autodrenaje. Tenga cuidado al desmantelar o retirar el producto de una instalación (ver las 'Instrucciones de Mantenimiento').

## 1.14 Heladas

Deben hacerse las provisiones necesarias para proteger los productos que no tienen autodrenaje de los daños producidos por heladas en ambientes donde pueden estar expuestos a temperaturas por debajo de cero.

## 1.15 Información de seguridad - Específica al producto

### Bloqueo hidráulico

Las válvulas de esfera son propensas al bloqueo cuando se usan en ciertas aplicaciones de calefacción / refrigeración en la que pasa tanto vapor como líquido a través de la válvula. Esto es causado por el líquido atrapado en la esfera durante el cierre que se calienta para crear una presión hidráulica alta dentro de la cavidad de la esfera. Para evitar esto, durante la fabricación, se perfora un agujero en la esfera, de manera que, en la posición cerrada, se alivia cualquier exceso de presión.

Las válvulas de esfera Spirax Sarco para estas aplicaciones están claramente marcadas para instalar correctamente, de modo que, cuando cierra, el orificio esté orientado hacia la entrada de vapor.

---

## **1.16 Eliminación**

Este producto es reciclable y no es perjudicial con el medio ambiente si se elimina con las precauciones adecuadas.

## **1.17 Devolución de productos**

Se recuerda que, de acuerdo con la legislación de Comunidad Europea sobre la salud, seguridad e higiene, el cliente o almacenista que retorne productos a SpiraxSarco para su reparación o control, debe proporcionar la necesaria información sobre los peligros y las precauciones que hay que tomar debido a los residuos de productos contaminantes o daños mecánicos que puedan representar un riesgo para la salud o seguridad medioambiental. Esta información ha de presentarse por escrito incluyendo la documentación de seguridad e higiene de cualquier sustancia clasificada como peligrosa.

# 2. Información del producto

## 2.1 Descripción

Las Spirax Sarco ABV21i y ABV40i son válvulas de esfera de una pieza y paso reducido, con actuador neumático de 90° con retorno por resorte y caja de interruptores de fin de carrera. Usado conjuntamente con el temporizador Spirax Sarco, proporciona un control de la purga de fondo asegurando que los ciclos se producen con el mínimo de pérdidas de calor por duplicidad u omisión. La válvula es adecuada para una presión máxima de 17,25 bar r a 208°C (250 psi g a 406°F).

Puede instalarse la electroválvula NAMUR (VDI/VDE 3845) que se puede seleccionar de la gama MV de Spirax Sarco. Alternativamente, el aire de actuación (presión máxima DN25 8 bar (116 psi), DN32 a DN65 6 bar (87 psi) puede conectarse directamente al puerto 'A' (¼" BSP) del actuador, cuando sea necesario instalar la electroválvula lejos del actuador.

También puede usarse una electroválvula de ¼" BSP de 3 vías.

## Montaje ISO

El cuerpo con montaje ISO permite que la válvula se automatice sin perder la integridad del sello, ya que hay que desmontar el cuerpo.

## 2.2 Gama de producto

Tipo de válvula	Tamaño válvula	Actuador	Fin de carrera
ABV21i	DN25	BVA315S/14	LSB31
	DN32	BVA320S/14	LSB31
y	DN40	BVA325S/14	LSB31
ABV40i	DN50	BVA325S/14	LSB31
	DN65	BVA330S/14	LSB31

## 2.3 Actuador

El actuador utiliza un sistema de cremallera y piñón con operación de cuarto de vuelta. Un indicador de posición está montado en la parte superior del eje del piñón, debajo de la caja de fin de carrera. Los actuadores BVA están lubricados en fábrica y no requieren un suministro de aire lubricado. Sin embargo, el aire debe estar seco y limpio. Se pueden utilizar otros gases no corrosivos como medio de accionamiento.

## 2.4 Caja fin de carrera

Las cajas de fin de carrera LSB se utilizan normalmente para indicar si la válvula está abierta o cerrada. También permiten ajustar los puntos de conmutación en toda la gama de actuadores. Hay un indicador de posición de válvula abierta / cerrada montado al final del eje de la caja, en la parte superior de la tapa. Las cajas LSB incluyen un kit de acoplamiento en acero inoxidable para el montaje directo en los actuadores de la serie BVA300.

Fig. 1 ABV21i

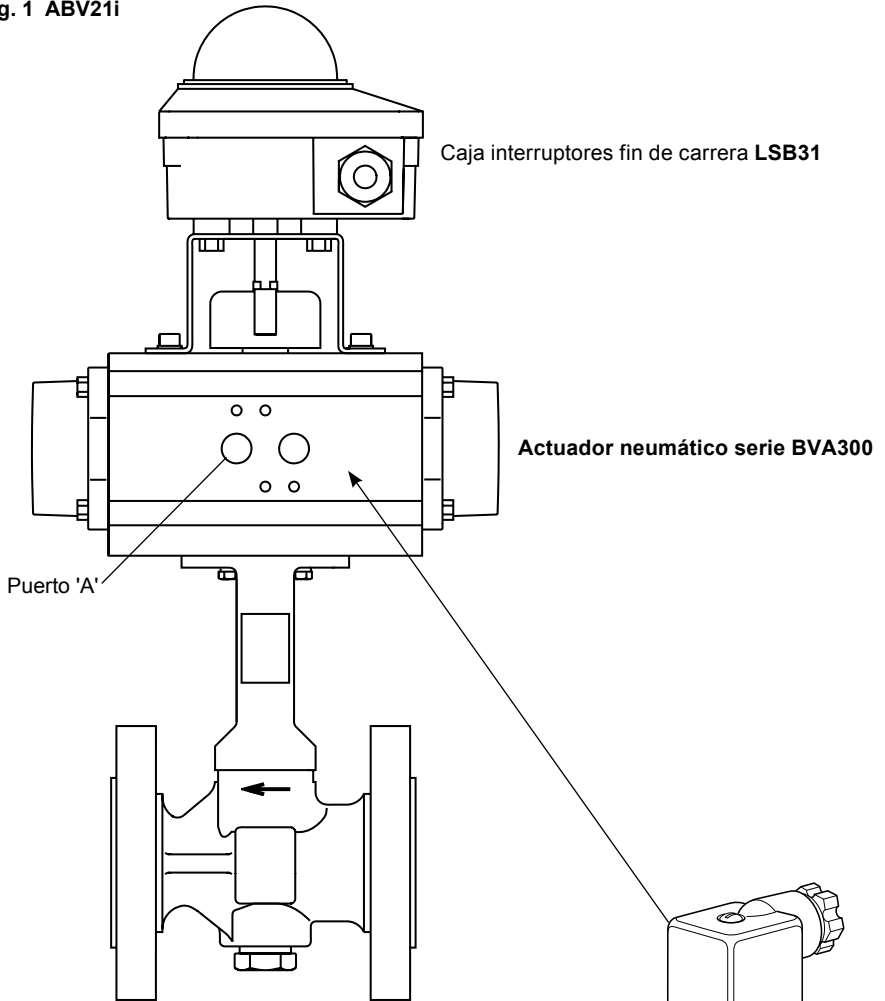
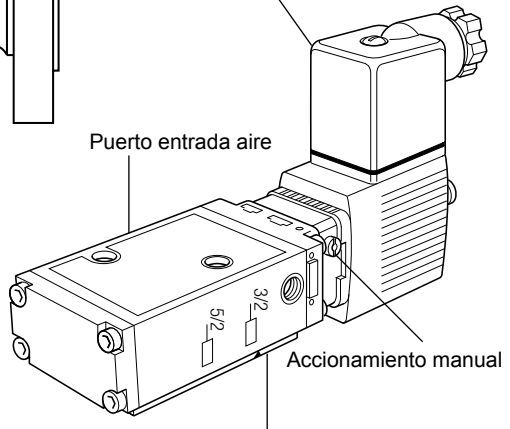
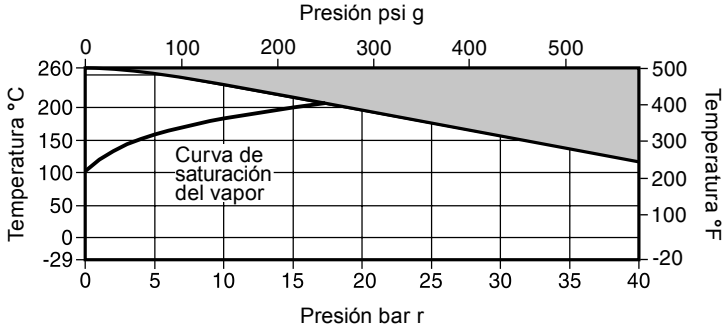


Fig. 2  
Electroválvula  
MV11 / MV12 / MV11 / MV12  
Vista general



Usar la placa adaptador '3/2'  
para esta aplicación

## 2.5 ABV21i - Condiciones límite



La válvula **no debe** trabajar en esta zona.

### Válvula

Condiciones de diseño del cuerpo		PN40
PMA	Presión máxima admisible	40 bar r a 120°C (580 bar r a 248°F)
TMA	Temperatura máxima admisible	260°C a 0 bar r (500°F a 0 psi g)
Temperatura mínima admisible		-29°C (-20°F)
PMO	Presión máxima de trabajo para vapor saturado	17,25 bar r a 208°C (250 psi g a 406°F)
TMO	Temperatura máxima de trabajo	260°C a 0 bar r (500°F a 0 psi g)
Temperatura mínima de trabajo		-29°C (-20°F)
Nota: Para temperaturas inferiores consultar con Spirax Sarco		
ΔPMX Máxima presión diferencial está limitada a la PMO		
Prueba hidráulica:		60 bar r (870 psi g)

### Actuador

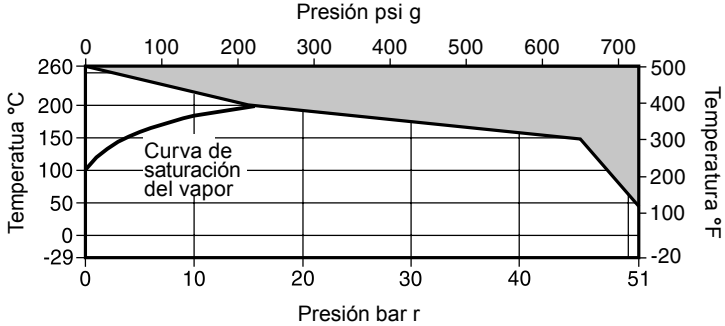
Temperatura ambiente máxima	80°C (176°F)
Temperatura ambiente mínima	0°C (32°F)
Presión máxima aire actuación	8 bar r (116 psi g)
Presión mínima aire actuación dependerá de las condiciones de trabajo	

### Electroválvula Serie MV

Temperatura ambiente máxima	50°C (122°F)
Temperatura ambiente mínima	0°C (32°F)



## 2.6 ABV40i - Condiciones límite



 La válvula **no debe** trabajar en esta zona.

### Válvula

Condiciones de diseño del cuerpo		ASME 300
PMA	Presión máxima admisible	51 bar r a 38°C (739 bar r a 100°F)
TMA	Temperatura máxima admisible	260°C a 0 bar r (500°F a 0 psi g)
Temperatura mínima admisible		-29°C (-20°F)
PMO	Presión máxima de trabajo para vapor saturado	17,25 bar r a 208°C (250 psi g a 406°F)
TMO	Temperatura máxima de trabajo	260°C a 0 bar r (500°F a 0 psi g)
Temperatura mínima de trabajo		-29°C (-20°F)
<b>Nota:</b> Para temperaturas inferiores consultar con Spirax Sarco		
ΔPMX Máxima presión diferencial está limitada a la PMO		
Prueba hidráulica:		76,5 bar r (1 109 psi g)

### Actuador

Temperatura ambiente máxima	80°C	(176°F)
Temperatura ambiente mínima	0°C	(32°F)
Presión máxima aire actuación	8 bar r	(116 psi g)
Presión mínima aire actuación dependerá de las condiciones de trabajo		

### Electroválvula Serie MV

Temperatura ambiente máxima	50°C	(122°F)
Temperatura ambiente mínima	0°C	(32°F)

# 3. Instalación

**Nota:** Antes de instalar, leer la 'Información de seguridad' en la Sección 1.

Aunque la válvula tiene una gran integridad estructural, una desalineación severa y/o el efecto de tracción de una longitud incorrecta de tubería tendrán un efecto perjudicial sobre la válvula y deben evitarse. Debe prestarse especial atención a la correcta alineación de la tubería, de forma que la tubería de entrada y la válvula estén todas en el mismo eje.

Siempre que sea posible, las válvulas deben instalarse donde haya suficiente espacio disponible para que puedan ser fácilmente operadas y mantenidas.

Antes de instalar la válvula, comprobar que el tamaño, rango de presión, materiales de construcción, conexiones, etc. sean adecuados para las condiciones de servicio de la aplicación en particular. Asegurar que se elimine toda la suciedad que se haya acumulado en la válvula durante el almacenamiento antes de la instalación, mantener la válvula limpia durante la instalación ya que la suciedad puede dañar el asiento de la válvula y el mecanismo. Para minimizar el peligro de que partículas abrasivas dañen el asiento, instalar filtros aguas arriba de la válvula. Instalar la válvula con el actuador en la parte superior. La posición preferida es con el eje vertical. El aire de suministro a la electroválvula/actuador debe tener como mínimo una tubería de 10 mm (3/8") La conexión de entrada de aire es de 1/4" BSP (G).

**Tabla 1 Máxima presión de aire**

Tamaño válvula	Actuador	Máxima presión de aire
DN25	BVA315S/14	8 bar r (116 psi g)
DN32	BVA320S/14	8 bar r (116 psi g)
DN40 y DN50	BVA325S/14	8 bar r (116 psi g)
DN65	BVA330S/14	8 bar r (116 psi g)

## 3.1 Como montar una electroválvula tipo MV al actuador:

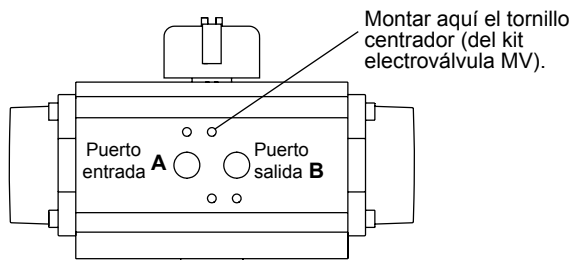
- Girar el mando manual de la electroválvula en sentido contrario a las agujas del reloj para liberarlo para funcionamiento normal.
- Montar el tornillo centrador del kit MV en el orificio superior a la izquierda de los puertos de conexión del actuador (ver esquema). Asegurar que el tornillo se atornilla lo suficiente en el actuador para permitir un buen cierre, es decir, que la electroválvula esté pegada al actuador.
- Usar la placa adaptadora '3/2' que se suministra con la electroválvula. Desechar la placa '5/2'.

**Nota:** Las versiones antiguas tenían una placa con dos caras. Para este tipo, alinear la flecha en la placa con marca '3/2' en el cuerpo de la válvula.

- Montar el conjunto de la electroválvula en el actuador usando los 2 tornillos proporcionado en el kit. No apretar excesivamente los tornillos ya que podría torcerse el cuerpo de plástico y podría impedir un funcionamiento correcto.
- Conectar el aire de suministro al puerto 1 (1/4" BSP). Ver como el puerto 3 está tapado para esta aplicación. El puerto sin marcar cerca del mando manual no se usa en esta aplicación.

El mando manual de la electroválvula se acciona usando un destornillador para empujar hacia a dentro el tornillo de plástico cargado por resorte y girándolo en el sentido de las agujas del reloj. Esto permite operar la válvula ABV sin suministro eléctrico. El tornillo se suelta girándolo en sentido contrario a las agujas del reloj.

**Fig. 3**  
**Actuador BVA**  
**mostrando los**  
**puertos de entrada**  
**y salida**



### 3.2 Cableado caja interruptores

En la Figura 4 se pueden ver las conexiones de los terminales. La caja de interruptores se suministra con un prensacables Pg 11. Los interruptores están diseñados para trabajar con 10 A, 250 Vca.

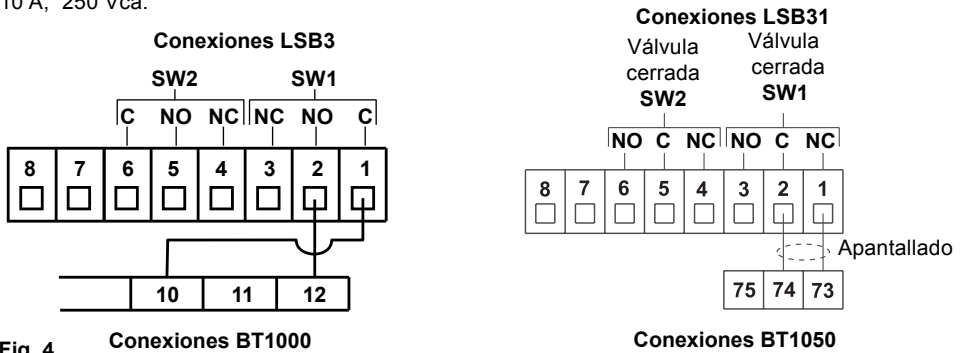


Fig. 4

Conexiones BT1000

Conexiones BT1050

Para el cableado de versiones alternativas de la caja LSB, ver IM-P372-27

## 4. Puesta en marcha

Después de la instalación o mantenimiento asegurar que el sistema está totalmente listo para su funcionamiento. Llevar a cabo todas las pruebas en alarmas y dispositivos de seguridad.

## 5. Funcionamiento

Una electroválvula abre el paso del suministro de aire haciendo que se separen los dos pistones del actuador en contra de la presión de los resortes. Los racks conectados a los pistones hacen girar el piñón y el vástago, abriendo totalmente la válvula. Cuando cesa el suministro de aire, los resortes hacen que la válvula vuelva a su posición de cerrada.

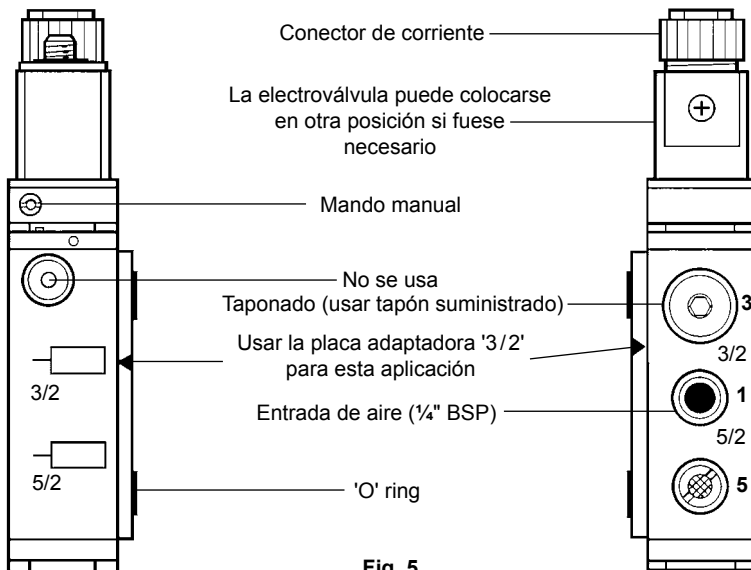


Fig. 5

---

# 6. Mantenimiento

---

## Actuador

---

**Nota:** Antes de realizar el mantenimiento, leer cuidadosamente la 'Información de seguridad' en la Sección 1.

### 6.1 General

Comprobar periódicamente que todos las sujecciones permanezcan apretadas.

No se requiere mantenimiento de rutina, ya que el actuador se suministra con lubricación suficiente para una vida útil normal. Dependiendo de las condiciones de operación del actuador, puede que sea necesario reemplazar periódicamente los 'O' rings. Para los repuestos disponibles ver Sección 7.

### 6.2 Mantenimiento preventivo

**6.2.1** Recomendamos una inspección periódica del correcto funcionamiento del actuador.

**6.2.2** Los actuadores deben ser actuados rutinariamente como mínimo una vez cada 6 meses.

**6.2.3** Sustituir las juntas, guías y arandelas cuando lo precise.

### 6.3 Causas de la reparación y sustitución de piezas

Se procederá a la reparación o sustitución de las piezas del actuador en el momento que se detecte una fuga a través de la junta tórica superior (16) o inferior del eje (7), de las juntas tóricas de los émbolos (8) o de las juntas tóricas de las tapas (11).

### 6.4 Desmontaje y montaje del actuador

#### 6.4.1 Precauciones previas al desmontaje:

- Aislar y comprobar el suministro de aire o eléctrico antes de trabajar en el actuador.
- Desconectar el actuador y todos sus accesorios de la red de aire y de la red eléctrica.
- Desmontar la electroválvula del actuador.
- Desmontar el actuador de la válvula o de sus acoplamientos.

#### 6.4.2 Desmontaje

Once the precautions prior to the disassembly have been taken, follow the next steps:

- Desmontar las tapas (4) del actuador aflojando los tornillos exteriores (20).  
**Nota** - En los modelos de simple efecto no existe peligro al realizar esta operación porque los tornillos de sujeción de la tapa tienen la longitud de seguridad, adecuada a cada modelo.
- Aflojar las tuercas del sistema de doble regulación (24) para poder extraer los tornillos (23).
- Girar el eje (3) en el sentido opuesto a las agujas del reloj hasta desengranar los émbolos (2) en actuadores normalmente cerrados y en el sentido de las agujas del reloj en los normalmente abiertos. Sacar los émbolos del cilindro.
- Desmontar el indicador de posición (21, 22 y 27), la arandela de seguridad (13), la arandela del eje (15) y la arandela metálica del eje (14) del extremo superior.
- Desmontar el eje (3) por la parte inferior del cuerpo (1) del actuador. Para poder realizar esta operación se han de desmontar el casquillo superior del eje (10) y el tope (12) por la zona interior del cuerpo.
- Limpiar todos los componentes del actuador.
- Inspeccionar todos los componentes para detectar posibles anomalías por exceso de uso.  
**Importante:** Examinar especialmente el interior del cilindro.
- Si todo es correcto y se encuentra en perfectas condiciones, sustituir todas las juntas tóricas, casquillos, guías de deslizamientos y arandelas que componen el kit de mantenimiento Spirax Sarco BVA300 antes de proceder a su montaje - ver Sección 6.4.3.
- Lubricar todos los componentes del actuador con grasa Molicote B 2-2 plus. Aplicar una película de grasa a las juntas tóricas del eje y los pistones (7, 8 y 16).

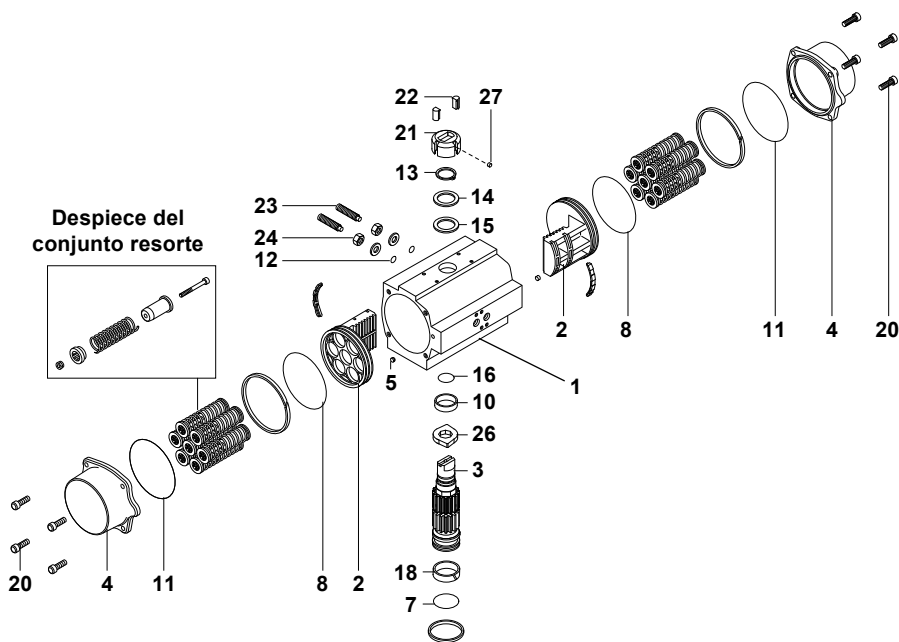


Fig. 6 BVA300

### 6.4.3 Montaje

Terminado el desmontaje, la inspección de las diferentes piezas que componen el actuador y la posterior lubricación de sus componentes, proceder al montaje del mismo siguiendo la siguiente secuencia:

- Montar correctamente todos los componentes incluidos en nuestro kit de mantenimiento Spirax Sarco Serie BVA300. **Nota:** lubricar en los lugares indicados en la Sección 6.4.2.
- Montar el eje (3) en el cuerpo (1) del actuador, por la parte inferior. Una vez aparezca el eje por el interior del cuerpo, montar en el mismo el tope (12), en su correcta posición, y el casquillo superior del eje (10).
- Colocar la arandela del eje (15), y la arandela metálica del eje (14), la arandela de seguridad (13) y el indicador de posición (21, 22 y 27) en la parte superior del eje.
- Montar los dos émbolos, comprobando que engranen al mismo tiempo al girar el eje (3) en el sentido de las agujas del reloj para actuadores normalmente cerrados y en sentido opuesto para actuadores normalmente abiertos.
- Montar las tapas (4) del actuador repartiendo adecuadamente el apriete de los tornillos (20). Comprobar que la posición abierta o cerrada, coincida con la que indica la parte superior del eje (ver Figura 6).

**Importante:** Una vez finalizado el proceso de montaje del actuador realizar algunas maniobras de funcionamiento - ver Sección 4.

# Válvula

**Nota: Antes de realizar el mantenimiento, leer cuidadosamente la 'Información de seguridad' en la Sección 1.**

## 6.5 Mantenimiento

Como con todos los dispositivos mecánicos, la mejor manera de asegurar una eficiencia continua es realizar realizando un mantenimiento. Un programa de inspección de todas las válvulas es esencial, especialmente si hay válvulas que solo se accionan ocasionalmente.

## 6.6 Mantenimiento general

Retirar la válvula bridada de la tubería. El conjunto completo del cuerpo se puede sacar para montar las piezas nuevas. **Nota:** Para retirar el extremo (2) se requiere una herramienta especial, disponible de Spirax Sarco - ver Sección 7, Recambios disponibles. Una vez sustituidos los asientos y montada la válvula, se recomienda realizar las siguientes pruebas antes de poner la válvula de nuevo en servicio:

- Prueba hidráulica al cuerpo de la ABV21i a 60 bar r (870 psi g), y al cuerpo de la ABV40i a 76,5 bar r (1 109 psi g).
- Prueba de hermeticidad con aire comprimido a 7 bar r.

## 6.7 Para sustituir los asientos (5):

- Retirar el cuerpo como se describe en la Sección 6.2.
- Sacar los asientos (5) y el 'O' ring (6).
- Montar asientos (5) introduciendolos en la cámara del cuerpo.
- Usando un 'O' ring (6) nuevo, volver a colocar el extremo (2) y apretar al par de apriete recomendado indicados en la Tabla 1.

## 6.8 Para sustituir los sellos del eje (9 y 10):

- Retirar el cuerpo como se describe en la Sección 6.2.
- Desenroscar la tuerca (15).
- Sustituir los sellos del eje (9 y 10).
- Usando un 'O' ring (6) nuevo, volver a colocar el extremo (2) y apretar al par de apriete recomendado indicados en la Tabla 1.

## 6.9 Para volver a montar

Volver a montar en orden inverso a las instrucciones dadas. La tuerca (15) y el extremo de la válvula (2), deben apretarse a los pares de apriete recomendados indicados en la Tabla 1.

**Tabla 1 Pares de apriete recomendados**

Item no.	Parte	Tamaño	N m	lbf ft
2	Extremo	DN25 y DN32	108 - 135	80 - 100
		DN40	135 - 160	100 - 120
		DN50	215 - 245	160 - 180
		DN65	245 - 270	180 - 200
15	Tuerca	DN25	17,5 - 20,3	13 - 15
		DN32, DN40, DN50 y DN65	34 - 40	25 - 30

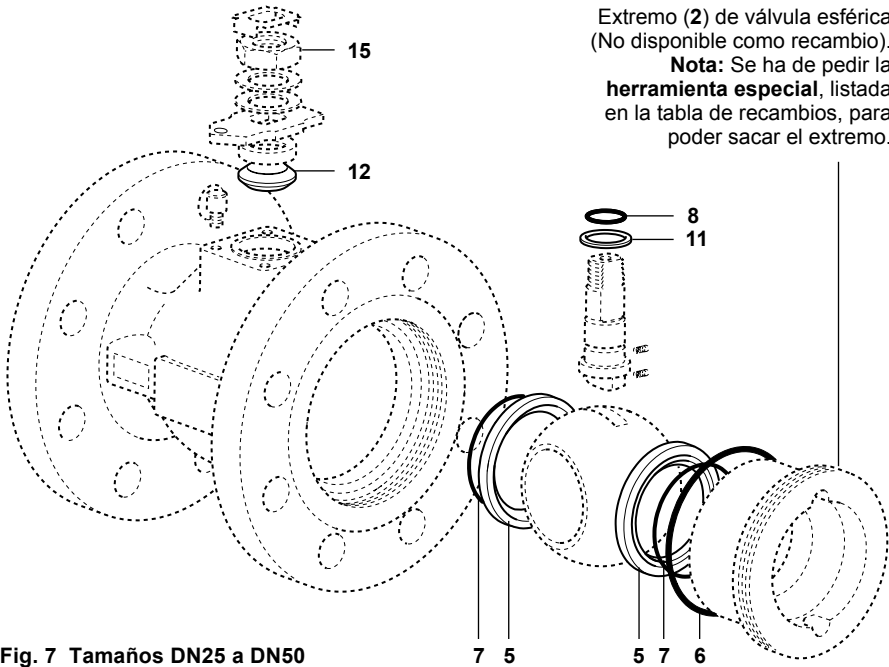


Fig. 7 Tamaños DN25 a DN50

## 6.10 Pruebas:

- Comprobar que el eje gira con facilidad, sin que se sienta una fricción indebida.
- Llevar a cabo las siguientes pruebas de estanqueidad del asiento y prueba hidráulica:
  - Prueba de estanqueidad del asiento 6 bar r (87 psi g) (aire en agua)
  - Prueba hidráulica a 78 bar r (1131 psi g) (Clase 300)

## 6.11 Como montar:

- Volver a colocar el conjunto actuador/soporte asegurando que la válvula está totalmente cerrada antes de ubicarla en el adaptador.
- Conectar el aire de alimentación y comprobar que la válvula abre y cierra totalmente.

## 6.12 Caja de fin de carrera

**Para ajustar los microinterruptores en la caja de fin de carrera:-**

- a) Desconectar la alimentación eléctrica de la caja de fin de carrera.
- b) Retirar la tapa de la caja de fin de carrera.
- c) Retirar el disco indicador.
- d) Girar la leva a la posición deseada.
- e) Volver a colocar el disco indicador - asegúrese de que está alineado correctamente.
- f) Volver a colocar la tapa y conectar el aire y la alimentación correctamente.

# 7. Recambios

## Actuador

Disponemos de un kit de recambios para la válvula, que incluye todos los sellos, juntas y una esfera de válvula. También disponemos de ejes de válvula de recambio. Disponemos de un kit de recambios para el actuador. Indicar el modelo del actuador al pasar pedido. No hay recambios disponibles para la caja de fin de carrera.

**Atención:** El orificio de venteo en la esfera debe estar en el lado aguas arriba de la válvula.

**Nota:** Antes de realizar el mantenimiento, leer la 'Información de seguridad' en la Sección 1.

Cualquier sustitución de piezas deberá hacerse con piezas de repuesto originales Spirax Sarco, sino implicaría una pérdida de la garantía.

El fabricante no se responsabiliza del mal funcionamiento del actuador si no son usadas piezas originales Spirax Sarco.

### 7.1 Recambios para el BVA300S/14

Los recambios disponibles para la serie BVA300S/14 se muestran a continuación. No se suministran otras piezas como recambio.

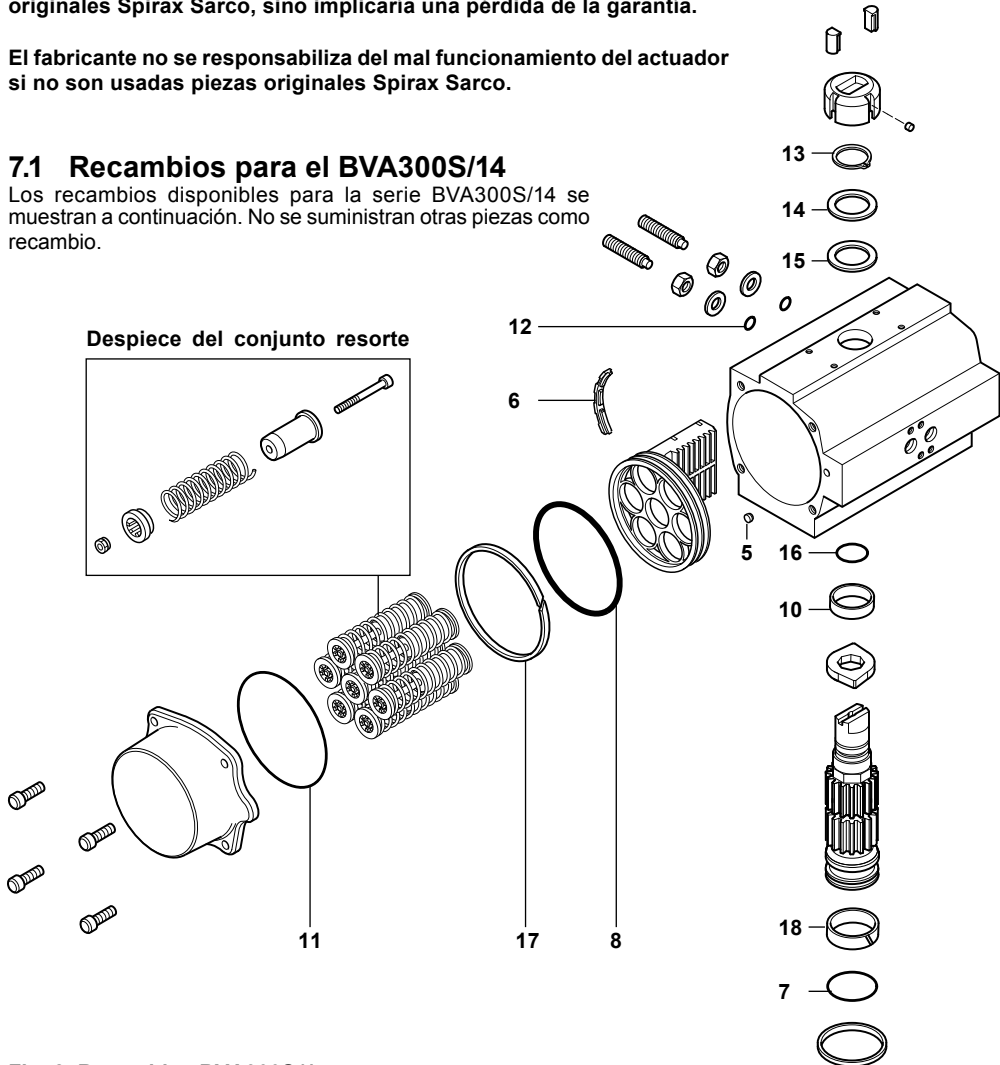
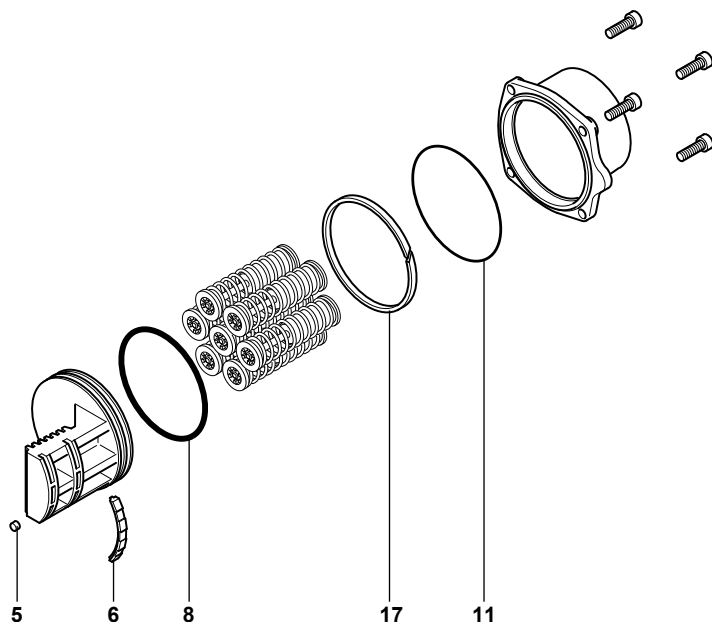


Fig. 8 Recambios BVA300S/14





## Recambios

Las piezas de recambio disponibles se indican a continuación. No se suministran otras piezas como recambio.

### Recambios disponibles

Kit mantenimiento serie BVA300	Conjunto de 'O' rings (NBR)	7, 8, 11, 12, 16
	Arandelas piñón	13, 14, 15
	Otros	5, 6, 10, 17, 18

### Como pasar pedido

Al pasar pedido debe usarse la nomenclatura señalada en el cuadro anterior de 'Recambios disponibles', indicando la nomenclatura del actuador neumático. **Nota:** todos los recambios mencionados anteriormente se venden juntos en forma de kit.

**Ejemplo:** 1 - Kit de mantenimiento para actuador serie BVA300 con 'O' rings en NBR para un actuador neumático Spirax Sarco BVA320S / 14.

# Válvula

## 7.2 Recambios DN25 a DN50

Los recambios disponibles se representan con líneas continuas. Las piezas representadas con líneas discontinuas no están disponibles como recambio.

### Recambios disponibles

Conjunto asientos, 'O' ring extremo y sello eje	5, 6, 9, 10
Herramienta especial - necesaria para extraer extremo (2)	No se muestra

**Nota:** Los recambios son comunes para la ABV21i y ABV40i.

**Atención:** El orificio de venteo en la esfera debe estar en el lado aguas arriba de la válvula.

### Cómo pasar pedido

Debe utilizarse la nomenclatura señalada en el cuadro anterior indicando el tamaño y tipo de válvula.

**Ejemplo:** 1- Conjunto asientos, 'O' ring extremo y sello eje para una válvula de purga de fondo Spirax Sarco ABV21i de DN50.

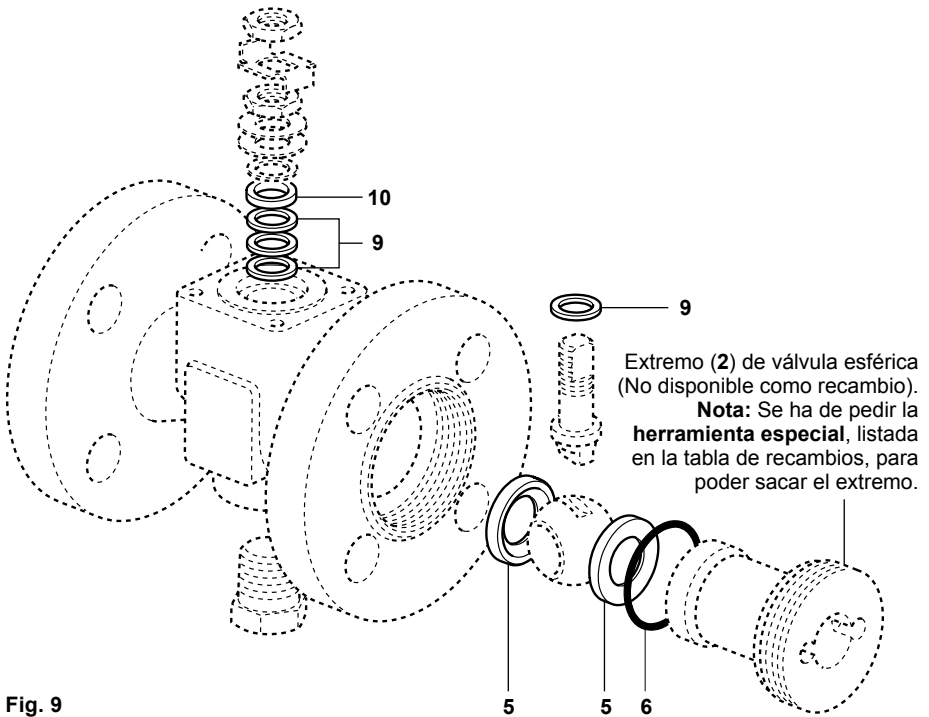


Fig. 9

### 7.3 Recambios DN65

Los recambios disponibles se representan con líneas continuas. Las piezas representadas con líneas discontinuas no están disponibles como recambio.

#### Recambios disponibles

Conjunto asientos, 'O' ring extremo, 'O' ring asiento, 'O' ring vástago, junta inferior de vástago y empaquetadura de vástago	5, 6, 7, 8, 11, 12
Herramienta especial - necesaria para extraer extremo (2)	No se muestra

**Nota:** Los recambios son comunes para la ABV21i y ABV40i.

**Atención:** El orificio de venteo en la esfera debe estar en el lado aguas arriba de la válvula.

#### Cómo pasar pedido

Debe utilizarse la nomenclatura señalada en el cuadro anterior indicando el tamaño y tipo de válvula.

**Ejemplo:** 1- Conjunto asientos, 'O' ring asiento, 'O' ring vástago, junta inferior de vástago y empaquetadura de vástago para una válvula de purga de fondo Spirax Sarco ABV40i de DN50.

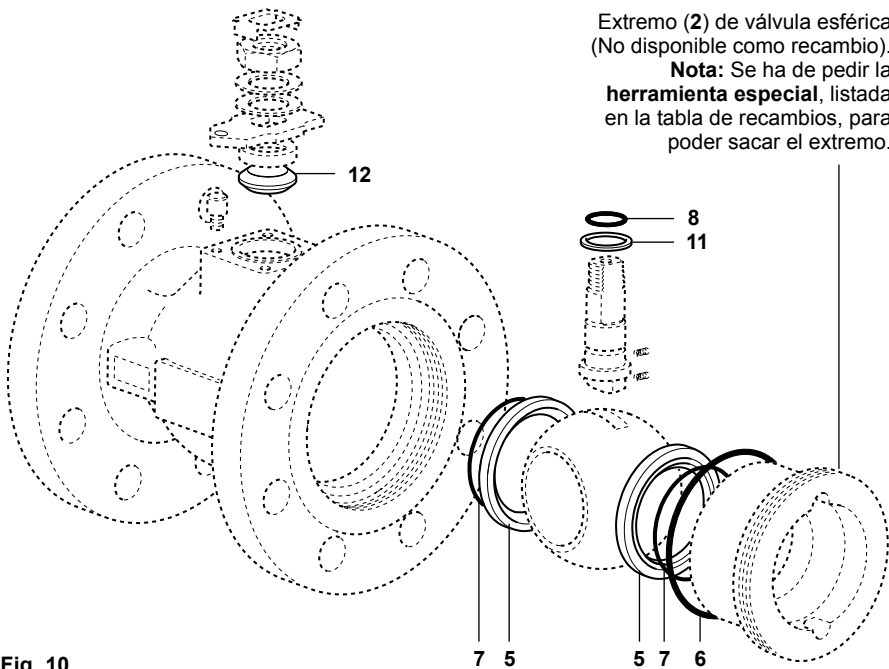


Fig. 10

# 8. Localización de averías

Antes de desmontar el actuador, consultar las siguientes instrucciones:

## 8.1 Actuador con electroválvula

### **A Si el actuador no se acciona comprobar que:**

1. La válvula se mueve libremente.
2. El actuador es del tamaño correcto.
3. Los tornillos de control de velocidad, si los monta, no están sueltos (si los tornillos están apretados hasta el fondo el actuador no se accionará).
4. La electroválvula recibe el voltaje correcto (la bobina tiene una etiqueta donde se muestra el voltaje correcto).
5. Le llega suficiente aire comprimido a la electroválvula.

### **B Si el voltaje y presión de aire son los correctos y la válvula se mueve libremente, verificar lo siguiente:**

1. Aplicar el voltaje correcto a la electroválvula. Comprobar que hace un sonido clic.
2. Si no se oye el sonido:
  - i) Con cuidado desenroscar la bobina y el núcleo del cuerpo.
  - ii) Volver a aplicar voltaje y observar el núcleo. Si no se retrae sustituir la electroválvula.
3. Si la bobina funciona, retirar la electroválvula completa para comprobar en un banco de pruebas. Conectar con un aire de suministro de 3 bar g como mínimo y el voltaje correcto. Activar y desactivar para comprobar el paso del aire. El aire solo debe salir por una salida cuando se activa la electroválvula. (Puede que se requiera una pequeña contrapresión para levantar el núcleo. Se puede crear obstruyendo ligeramente la salida).

### **C Si el actuador funciona pero se detectan fugas o pérdida de fuerza acompañado de una fuga proceder de esta manera:**

1. Comprobar el voltaje. Debe estar dentro de un 10% del voltaje especificado.
2. Comprobar el suministro de aire comprimido. Asegurar que no hayan grandes caídas de presión cuando se acciona la válvula. La pérdida de presión puede hacer que no se realice el recorrido completo del núcleo de la electroválvula o en una de las juntas tóricas del émbolo del actuador. Una fuga en una de las juntas tóricas del émbolo fugará al accionarse en cualquiera de los sentidos. En los actuadores con retorno por resorte, las fugas en las juntas tóricas del émbolo serán en el puerto B de la placa de distribución de aire. Sustituir la electroválvula si presenta fugas. Las fugas en las juntas tóricas del émbolo se pueden solucionar sustituyendo las juntas tóricas por nuevas.

## 8.2 Actuador sin electroválvula.

### **Para actuadores sin electroválvula, (o en los que la electroválvula y bloque de montaje funcionan correctamente), retirar el actuador de la válvula, desmontar y comprobar lo siguiente:**

1. Asegurar que no hay obstrucciones en todos los puertos.
2. Asegurar que el actuador está lubricado y que no hay grasa solidificada entre el piñón y cremallera. Si hubiese grasa solidificada, limpiar, secar volver a engrasar y volver a montar.
3. Verificar que el eje piñón y/o los émbolos no están agarrotados, Si lo estuvieran, volver a montar siguiendo las instrucciones de montaje en la Sección 6.4.3.
4. Si hubiese un juego excesivo, comprobar que los no haya desgaste en la cremallera.
5. En actuadores con retorno por resorte, comprobar que los resortes están en su lugar correcto y que no están rotos. Si estuvieran rotos, comprobar que no hayan marcas en el cuerpo.
6. Si el actuador y la válvula se mueven sin problemas, montar el actuador y volver a comprobar. Si la unidad sigue sin funcionar, consultar con Spirax Sarco.