

spirax sarco

UTDS46M

TI-P187-03-DE
CMGT Ausgabe 5

Thermodynamischer Kondensatableiter aus Edelstahl für die Verwendung mit Universal-Konnektoren

Beschreibung

Der UTDS46M ist ein in den wartbarer thermodynamischer Kondensatableiter aus Edelstahl mit integriertem Schmutzfänger, integriertem Entlüfter, einer Isolierhaube und einem austauschbaren Sitz. Er wurde speziell für Anwendungen mit geringen Kondensatmengen bis 46 bar ü entwickelt.

Der UTDS46M wird mit zwei Schrauben an einen geeigneten Universal-Konnektor befestigt, um eine schnelle und einfache Installation, und Austausch zu ermöglichen.

Optionales Zubehör

Gegen Aufpreis kann ein integriertes Ausblaseventil **BDV2 am Siebhaltestopfen** vormontiert werden, dies muss aber bei der Bestellung angegeben werden.

Standard

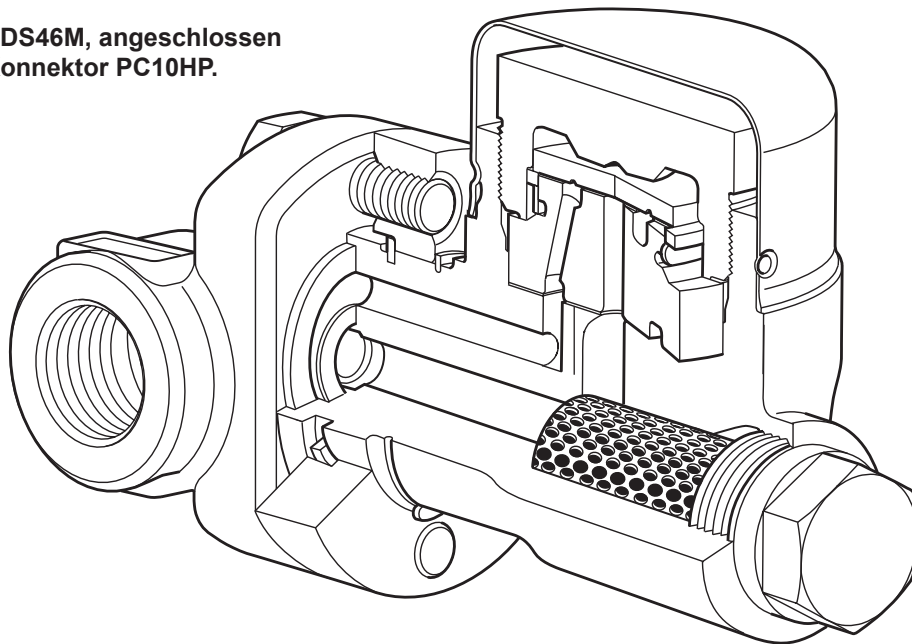
Dieses Produkt erfüllt die Anforderungen der europäischen Druckgeräterichtlinie 2014/68/EG in vollem Umfang.

Zertifizierung

Das Produkt kann mit einem Zertifikat EN 10204 3.1 ausgeliefert werden (kostenpflichtig).

Hinweis: Alle gewünschten Dokumente und Zertifikate müssen zum Zeitpunkt der Bestellung angegeben werden. Nachträgliche Ausstellungen sind nicht möglich.

Dargestellt: Der UTDS46M, angeschlossen an den Universal-Konnektor PC10HP.



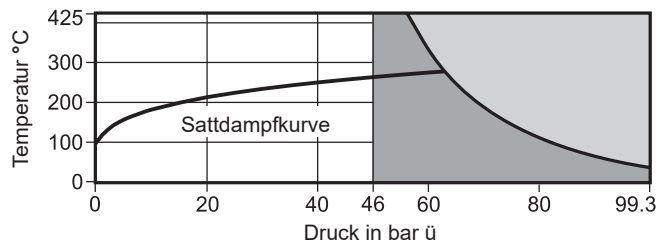
Optionen für Universal-Konnektoren

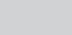
Der UTDS46M kann an eine Vielzahl von Universal-Konnektoren montiert werden:

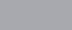
PC10HP	Durchgangsmodell	ASME 600	(TI-P128-10-DE)
PC3_	Durchgangsmodell mit einem Kolbenabsperrventil	ASME 600	(TI-P128-02-DE)
PC4_	Durchgangsmodell mit zwei Kolbenabsperrventilen	ASME 600	(TI-P128-03-DE)

Einzelheiten zu den für jeden Universal-Konnektor verfügbaren Anschlüssen finden Sie in dem entsprechenden technischen Datenblatt wie oben aufgeführt.

Einsatzgrenzen



 In diesem Bereich darf das Produkt **nicht** eingesetzt werden.

 Das Produkt **sollte** in diesem Bereich **nicht** verwendet werden.

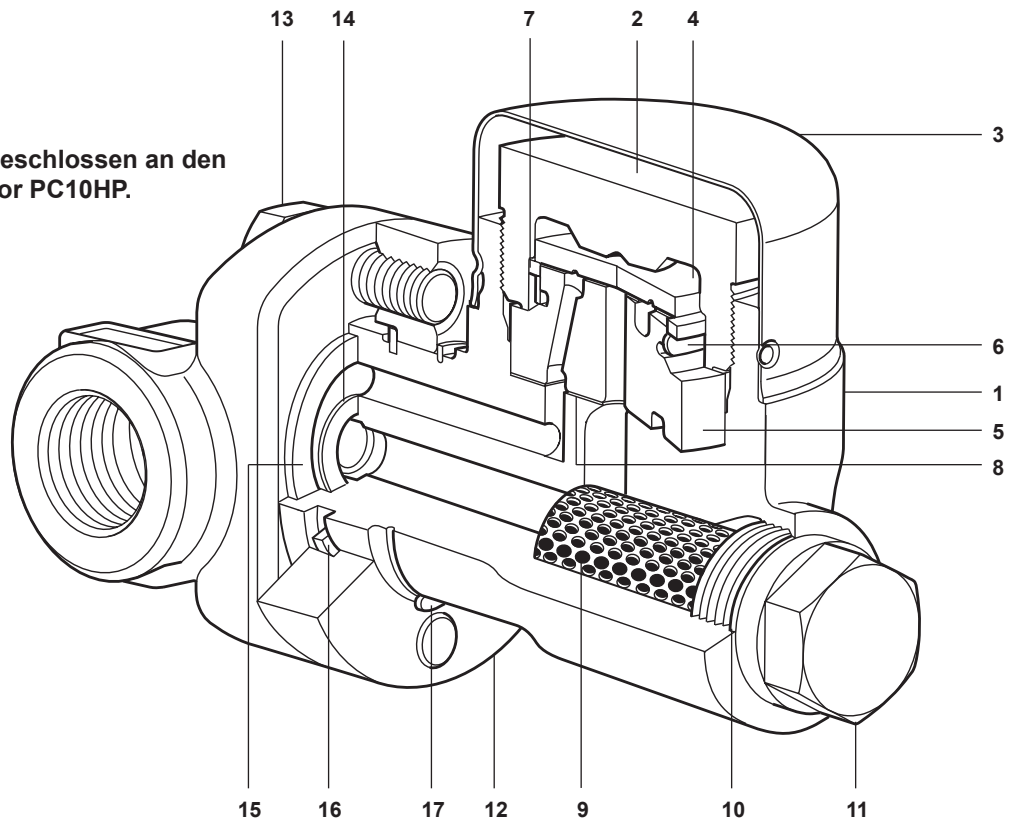
Hinweis: Das gewählte Modell des Universal-Konnektoren und des Anschlusses bestimmt die maximalen Einsatzgrenzen der gesamten Baugruppe.

Beziehen Sie sich auf das spezifische technische Datenblatt für Universal-Konnektoren, wie in „Optionen für Universal-Konnektoren“ beschrieben.

Auslegungsbedingungen für das Gehäuse		ASME Class 600
PMA	Maximal zulässiger Druck	99,3 bar ü bei 38 °C
TMA	Maximal zulässige Temperatur	425 °C bei 56 bar ü
Minimale zulässige Temperatur		-40 °C
PMO	Maximaler Betriebsdruck	46 bar ü bei 425 °C
TMO	Maximale Betriebstemperatur	425 °C bei 46 bar ü
Minimaler Betriebsdruck		1,5 bar ü
Minimale Betriebstemperatur		0 °C
Hinweis: Für niedrigere Betriebstemperaturen ist Spirax Sarco zu kontaktieren.		
PMOB	Der maximale Betriebsgegendruck beträgt 80 % des Vordrucks	
Prüfdruck für Festigkeitsprüfung von 149 bar ü		

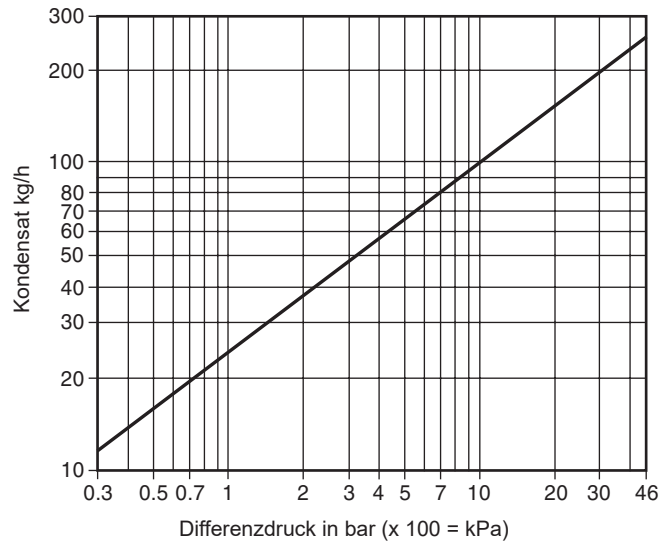
Werkstoffe

Dargestellt:
Der UTDS46M, angeschlossen an den
Universal-Konnektor PC10HP.



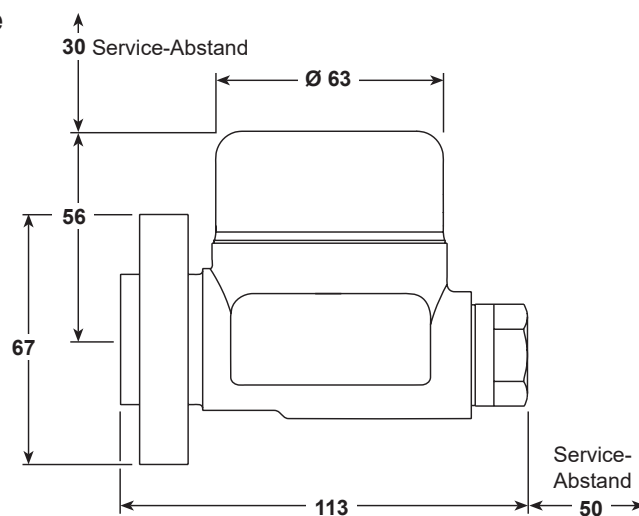
Nr.	Teil	Werkstoff	
1	Gehäuse	Edelstahl	1.4308/ASTM A351 CF8
2	Kappe	Edelstahl	1.4301/ASTM A479 304
3	Isolierhaube	Edelstahl	EN 10088-1 1.4301
4	Ventilkegel	Gehärteter Edelstahl	1,2379
5	Sitz	Gehärteter Edelstahl	1,2379
6	Bimetall-Ring	Bimetall	
7	Auflagering	Edelstahl	AISI 304
8	Sitzdichtung	Graphit	
9	Schmutzsieb	Edelstahl	ASTM A478 316L
10	Siebichtung	Edelstahl	AISI 304
11	Siebhaltestopfen	Edelstahl	1.4308/ASTM A351 CF8
12	Flansch	Stahl - ELNP	ASTM A193 B7
13	Schrauben	Stahl	ASTM A193 B7
14	Innere Dichtung	Graphit/Edelstahl-Laminat	Streifen aus AISI 316
15	Äußere Dichtung	Graphit/Edelstahl-Laminat	Streifen aus AISI 316
16	Spaltring	Edelstahl	ASTM A240 304
17	Sichelring	Federstahl	

Durchsatzleistung



Abmessungen/Gewichte (ca.) in mm und kg

Gewicht
ca. 1,75 kg



Bestellbeispiel - Der UTDS46M wird in zwei Teilen geliefert:-

- | | | |
|--|--------|---|
| 1. Die drehbaren Universal-Konnectoren | PC10HP | Durchgangsmodell |
| | PC3_ | Durchgangsmodell mit einem integrierten Kolbenabsperrentil |
| | PC4_ | Durchgangsmodell mit zwei integrierten Kolbenabsperrentilen |
| 2. Der UTDS46M-Ableiter, vollständig mit inneren und äußeren Dichtungen und zwei Anschlussschrauben. Diese Artikel werden in einem Schutzkarton geliefert. | | |

Hinweis:
Eventuelle zusätzliche Optionen müssen bei der Bestellung angegeben werden.

Bestellbeispiel:

1 x ¼" drehbarer Universal-Konnecter PC10HP mit Einsteckschweißmuffen.

1 x thermodynamischer Kondensatableiter UTDS46M, ausgestattet mit einem integrierten Ausblaseventil BDV2. Das Gerät wird komplett mit Anschlussschrauben und Dichtungen geliefert.

Sicherheitsinformationen, Installation und Wartung

Vollständige Details finden Sie in der Betriebsanleitung (IM-P187-05-DE), die mit dem Produkt geliefert wird.

Hinweise für die Montage:

Der UTDS46M ist für die Installation mit dem Teller in horizontaler Einbaulage mit der Isolierhaube oben ausgelegt.

Es wird empfohlen, ein Rückschlagventil einzubauen, wenn Kondensat in Rücklaufleitungen abgeleitet wird, in denen ein Gegendruck auftritt. Es wird auch empfohlen, einen Diffusor anzubringen, wenn Sie in die Atmosphäre ableiten.

Zur Erleichterung der Wartung sollte der Einbau von Absperrventilen vor und nach dem Kondensatableiter in Betracht gezogen werden.

Ersatzteile

Die erhältlichen Ersatzteile sind schwarz gezeichnet. Nur diese sind als Ersatzteil verfügbar.

Erhältliche Ersatzteile

Isolierhaube	3
Obere Kappe, Sitz und Teller-Satz	2, 4, 5, 6, 7, 8
Schmutzsieb	9, 10
Dichtungssatz (Paket mit 3 Sätzen)	8, 10
Anschlusschrauben und Dichtungen	13, 14, 15
BDV2-Ausblaseventil-Nachrüsatz	

Bestellung von Ersatzteilen

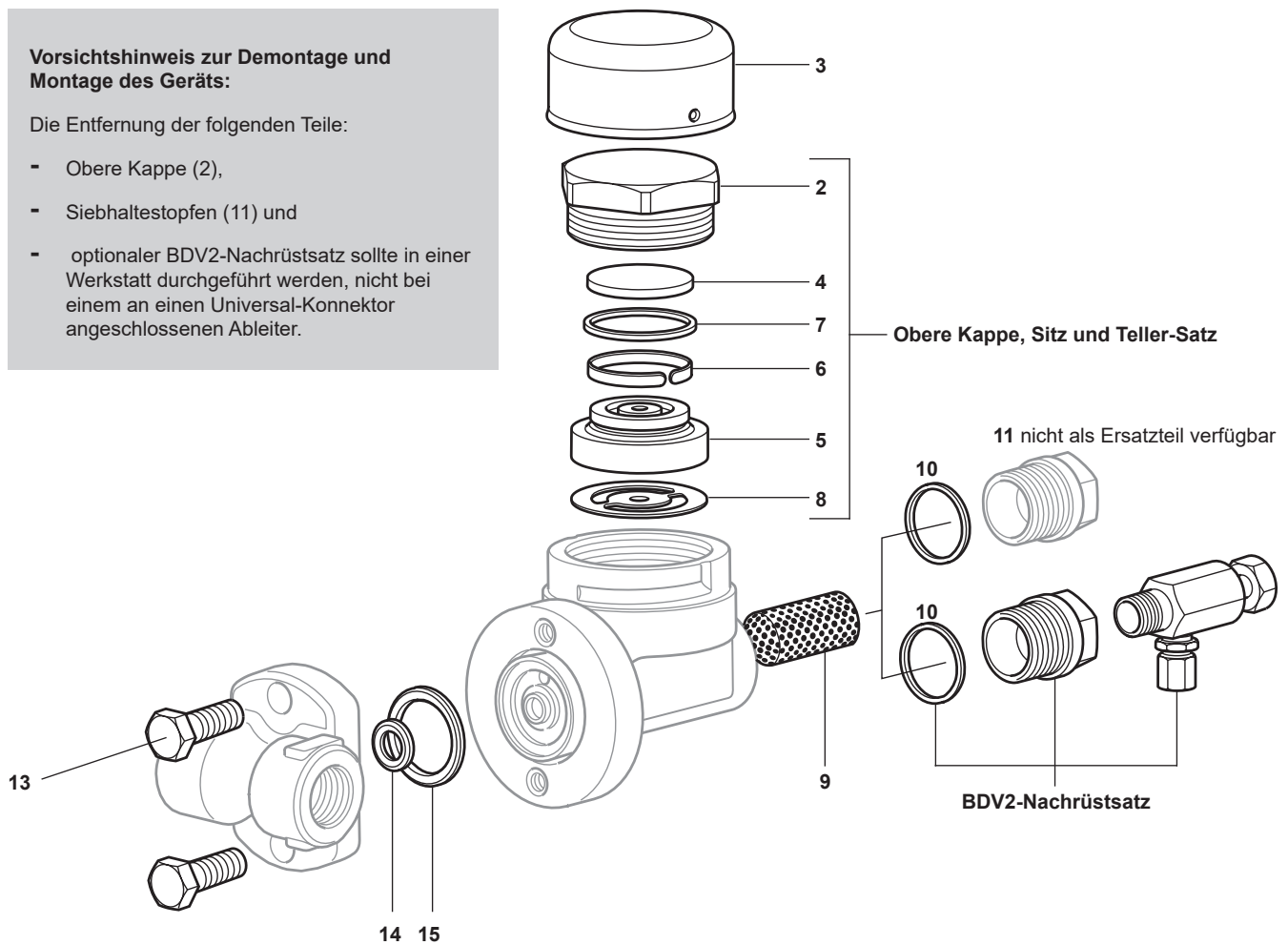
Bestellen Sie Ersatzteile immer unter Verwendung der Beschreibung in der Spalte „Erhältliche Ersatzteile“ und geben Sie Größe, Typ und Druckbereich des Kondensatableiters an.

Beispiel: 1 x obere Kappe, Sitz und Teller-Satz für den thermodynamischen Kondensatableiter UTDS46M von Spirax Sarco.


Vorsichtshinweis zur Demontage und Montage des Geräts:

Die Entfernung der folgenden Teile:

- Obere Kappe (2),
- Siebhaltestopfen (11) und
- optionaler BDV2-Nachrüsatz sollte in einer Werkstatt durchgeführt werden, nicht bei einem an einen Universal-Konnektor angeschlossenen Ableiter.



Empfohlene Anzugsdrehmomente (für entsprechend geschmierte Gewinde)

Teil	Teil	 mm	Nm	(lbf ft)
2	Kappe	50 A/F	400	295
11	Siebhaltestopfen	24 A/F	110	46,5 - 48,7
13	Anschlusschrauben	3/16" A/F	33	19