

Kugelschwimmer-Kondensatableiter UFT32 aus Edelstahl (für die Verwendung mit Universal-Anschlüssen)

Beschreibung

Der UFT32 ist ein wartungsfreier Kugelschwimmer-Kondensatableiter aus Edelstahl mit integrierter automatischer Entlüftung. Er ist für einen Differenzdruck bis zu max. 32 bar ausgelegt.

In Verbindung mit einem geeigneten Universal-Konnektoren kann der UFT32 einfach ausgetauscht werden, ohne in die bestehende Verrohrung eingreifen zu müssen. Dadurch werden Wartungszeiten verkürzt und Anlagenstillstände minimiert.

Kapsel

Die BP99/32-Kapsel, die im UFT32 verwendet wird, ist für den Einsatz bei 150 °C Überhitzung bei 0 bar ü und 50 °C Überhitzung bei 32 bar ü geeignet.

Normen

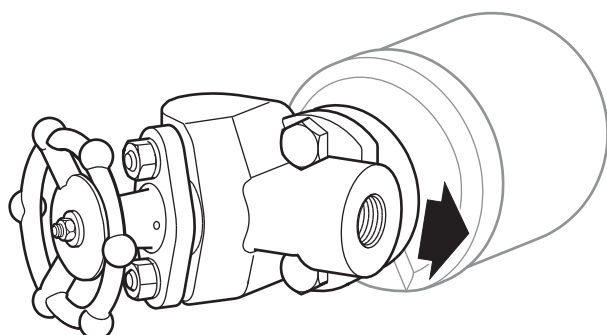
Die Deckel-Schweißverbindung des Gehäuses entspricht ASME Section IX und BS/EN 288.

Dieses Produkt erfüllt die Anforderungen der europäischen Druckgeräterichtlinie (DGRL).

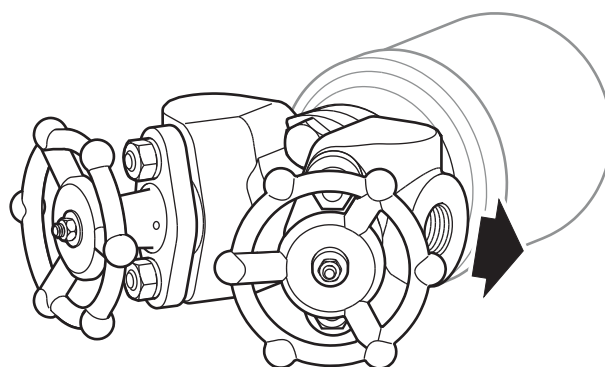
Zertifizierung

Das Produkt kann mit einem Zertifikat EN 10204 3.1 ausgeliefert werden (kostenpflichtig).

Hinweis: Alle gewünschten Dokumente und Zertifikate müssen zum Zeitpunkt der Bestellung beauftragt werden. Nachträgliche Ausstellungen sind nicht möglich.



Der UFT32 mit Universal-Konnektor PC3_



Der UFT32 mit Universal-Konnektor PC4_

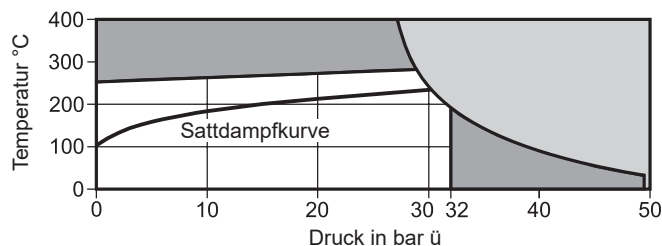
Optionen für Universal-Konnektoren

Der UFT32 kann an eine Vielzahl von Universal-Konnektoren montiert werden, einschließlich:


PC10HP	Durchgangsmodell	ASME 600	(TI-P128-10-DE)
PC20	Durchgangsmodell mit Y-Schmutzfänger	ASME 300	(TI-P128-15-DE)
IPC21	Durchgangsmodell mit Y-Schmutzfänger und integriertem Spiratec-Sensor	ASME 300	(TI-P128-15-DE)
PC3_	Durchgangsmodell mit einem Kolbenabsperrentil	ASME 600	(TI-P128-02-DE)
PC4_	Durchgangsmodell mit zwei Kolbenabsperrentilen	ASME 600	(TI-P128-03-DE)
STS17.2	Universal-Kondensatableiter-Anschlusseinheit		(TI-P128-22-DE)

Einzelheiten zu den für jeden Universal-Konnektoren verfügbaren Anschlüssen finden Sie in der entsprechenden technischen Information, wie oben aufgeführt.

Einsatzgrenzen (ISO 6552)



 In diesem Bereich darf das Produkt **nicht** eingesetzt werden.

 Das Produkt sollte nicht in diesem Bereich oder außerhalb seines Betriebsbereichs verwendet werden, da Schäden an den internen Bauteilen auftreten können.

Hinweis: Das gewählte Modell des Universal-Konnektoren bzw. der gewählten Anschlüsse bestimmt die maximalen Einsatzgrenzen der gesamten Baugruppe. Beziehen Sie sich auf das spezifische technische Datenblatt für Universal-Konnektoren, wie in „Optionen für Universal-Konnektoren“ beschrieben.

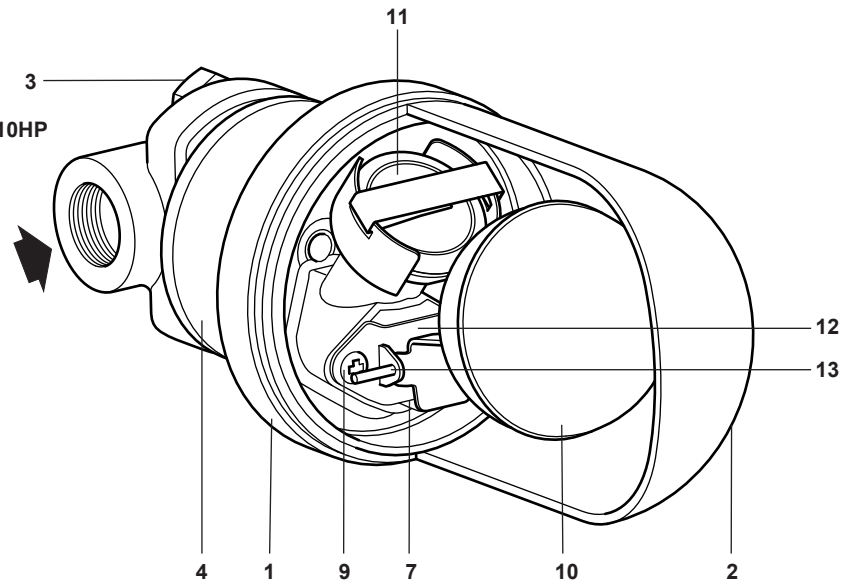
Auslegungsbedingungen für das Gehäuse		PN50 (ASME 300)
PMA	Maximal zulässiger Druck	50 bar ü bei 38 °C
TMA	Maximal zulässige Temperatur	400 °C bei 28 bar ü
Minimale Auslegungstemperatur		-48 °C
PMO	Max. Betriebsdruck für Sattdampf-Anwendungen	32 bar ü
TMO	Max. Betriebstemperatur	286 °C bei 29 bar ü
Minimale Betriebstemperatur		0 °C

Hinweis: Für niedrigere Betriebstemperaturen ist Spirax Sarco zu kontaktieren.

□PMX	Max. Differenzdruck	UFT32-4,5	4,5 bar
		UFT32-10	10 bar
		UFT32-14	14 bar
		UFT32-21	21 bar
		UFT32-32	32 bar
Prüfdruck für Festigkeitsprüfung:		50 bar ü	

Werkstoffe

Der UFT32 mit Universal-Konnektor PC10HP

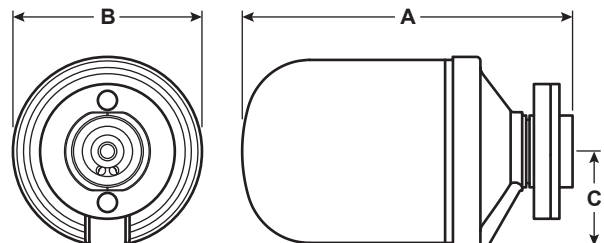


Nr.	Teil	Werkstoff	
1	Gehäuse	Edelstahl 304	EN 10213-4 1.4308; ASTM A351 CF8
2	Deckel	Edelstahl 304	EN 10028-7 1.4301; ASTM A240 Gr. 304
3	Anschlussschrauben	Stahl	ASTM A193 B7
4	Flansch	Legierter Stahl – ELNP	ASTM A193 B7
5*	Dichtung Eintritt	Graphit, edelstahlverstärkt	
6*	Dichtung Austritt	Graphit, edelstahlverstärkt	
7	Hauptventilsitz	Edelstahl	EN10088-3 1.4057
8	Sitzdichtung Hauptventil/Entlüfter	Edelstahl	EN10088-2 1.4307
9	Schrauben Hauptventilsatz	Edelstahl	BS EN ISO3506 CI A2
10	Kugelschwimmer und Hebel	Edelstahl	EN10088-2 1.4301
11	Entlüfter-Satz	Edelstahl	
12	Drehrahmen	Edelstahl	EN10088-3 1.4057
13	Drehstift	Edelstahl	

*Hinweis: Die Artikel 5 und 6 sind in der umseitigen Ersatzteilzeichnung deutlich dargestellt.

Abmessungen/Gewichte (ca.) in mm und kg

A	B	C	Gewicht
168,5	94	47	2,02



Sicherheitshinweise, Installation und Wartung

Vollständige Details finden Sie in der Betriebsanleitung (IM-P146-01-DE), die mit dem Produkt geliefert wird.

Hinweise für die Montage:

Der UFT32 kann an jeden Universal-Konnektoren installiert werden, jedoch in horizontaler Einbaulage, mit dem Etikett „TOP“ nach oben gerichtet. Siehe separate Installations- und Wartungsanweisungen für Universal-Konnektoren von Spirax Sarco (IM-P128-06-DE, IM-P128-11-DE und IM-P128-13-DE).

Entsorgung

Der Ableiter UFT32 ist aus Edelstahl gefertigt und daher vollständig recycelbar. Bei ordnungsgemäßer Entsorgung des Geräts entsteht keine Umweltbelastung.

Bestellbeispiel

Das UFT32 wird wie folgt geliefert:-

	PC10HP	Standardanschluss
	PC20	Ein integriertes ISO-Ventil plus Schmutzfänger in Y-Form
1. Universal-Konnektor	IPC21	Ein integriertes ISO-Ventil plus Schmutzfänger in Y-Form und Spiratec-Sensor
	PC3_	Ein integriertes ISO-Ventil
	PC4_	Zwei integrierte ISO-Ventile
2. Die Universal-Kondensatableiter-Anschlusseinheit STS17.2		
3. Der UFT32-Ableiter, vollständig mit inneren und äußeren Dichtungen und zwei Anschlussschrauben. Diese Artikel werden in einem Schutzkarton geliefert.		

Hinweis: Eventuelle zusätzliche Optionen müssen bei der Bestellung angegeben werden.

Bestellbeispiel:

1 x Universal-Konnektor PC10HP mit Einsteckschweißmuffen von Spirax Sarco in DN20.

oder

1 x Universal-Kondensatableiter-Anschlusseinheit STS17 in DN mit Einsteckschweißmuffen.

und/oder wenn Sie einen Ersatz für eine bestehende Armatur bestellen:

1 x wartungsfreier Kugelschwimmer-Kondensatableiter UFT32-21 von Spirax Sarco aus Edelstahl.

plus

1 x passenden Isoliermantel für den UFT32 von Spirax Sarco.

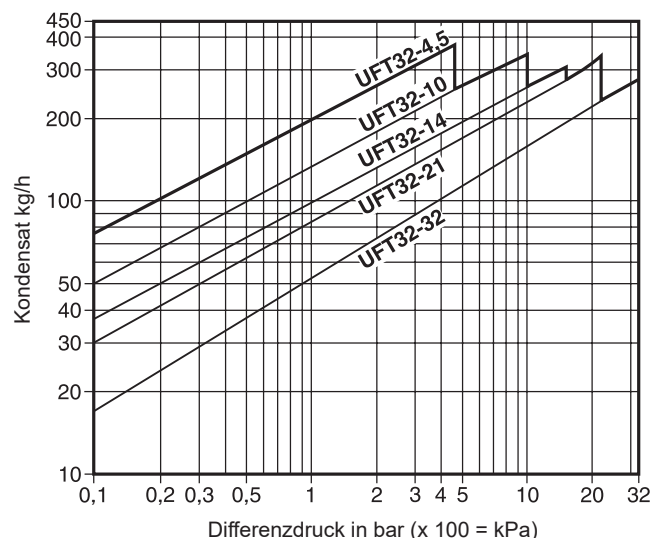
Hinweis: Die oben genannten Artikel werden mit Verbindungsschrauben und Dichtungen geliefert.

Durchsatzleistung (gemäß ISO 7842)

Hinweis: Die dargestellten Kapazitäten basieren auf Kondensat bei Sättigungstemperatur. Beim Ableiten von unterkühltem Kondensat bietet die Entlüftung zusätzliche Kapazität. Unter Anfahrbedingungen ist der interne thermische Entlüfter geöffnet und stellt dem Hauptventil zusätzliche Kapazität zur Verfügung. Dadurch wird die Kapazität um mindestens 100 % gegenüber den angegebenen Werten für heißes Kondensat erhöht.

Zum Beispiel:

Ein UFT32-14 hat eine Heißkondensatleistung von 195 kg/h bei 5 bar Differenzdruck. Die kalte Anfahrkapazität wird mindestens 390 kg/h sein.



Ersatzteile

Der UFT32 ist eine vollverschweißte, wartungsfreie Einheit. Es sind keine internen Ersatzteile verfügbar. Die verfügbaren Ersatzteile sind schwarz gezeichnet. Nur diese sind als Ersatzteil verfügbar.

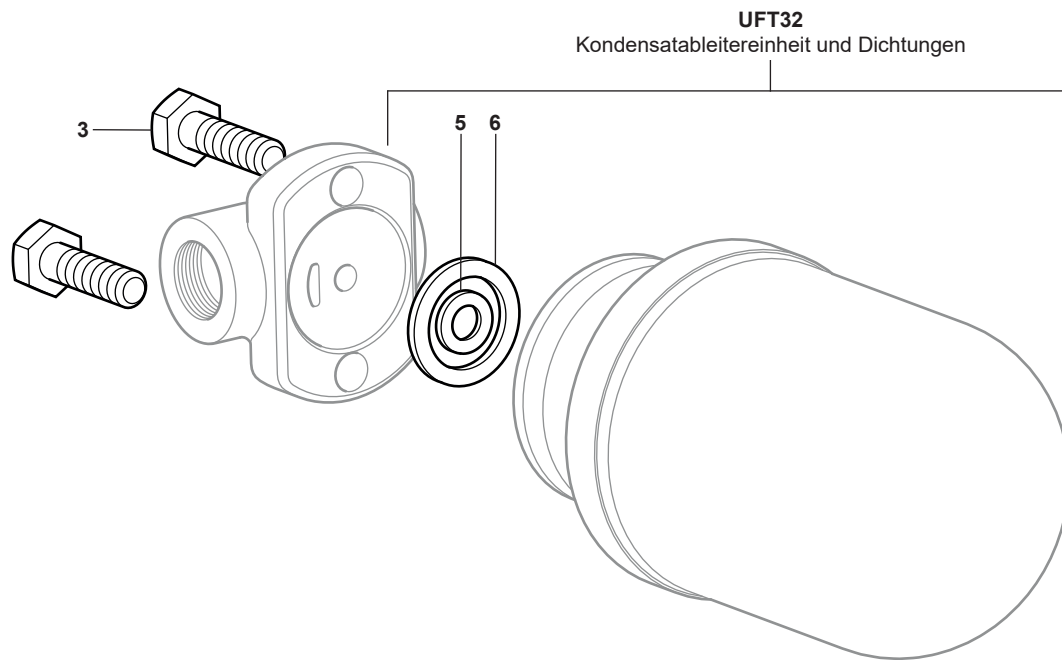
Erhältliche Ersatzteile

Anschlussschrauben (x 2)	3
Dichtungen und Anschlussschrauben	3, 5, 6



Bestellung von Ersatzteilen

Bestellen Sie Ersatzteile immer unter Verwendung der Beschreibung in der Spalte „Ersatzteile“ und geben Sie Größe, Modellnummer und Druckstufe des Ableiters an.

Beispiel: 2 x Anschlussschrauben für einen UFT32 von Spirax Sarco, vollverschweißter Kugelschwimmer-Kondensatableiter aus Edelstahl (für die Verwendung mit Universal-Konnektoren).



Empfohlene Anzugsdrehmomente

Nummer Teil	 oder  mm	Nm
3 Anschlussschrauben	3/16" S/W	33