

SLM1, SLM2, SLI1 und SLI2 Schalterbox

Beschreibung

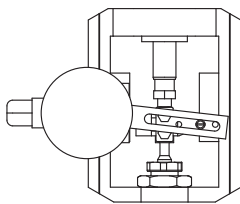
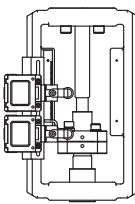
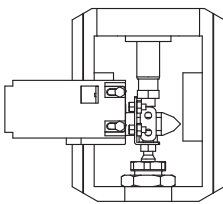
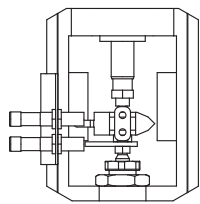
Die Schalterboxen sind für den Anbau an pneumatischen Hubantriebe nach NAMUR-Norm bestimmt. Je nach Ausführung werden die Schalterboxen mit mechanischen oder induktiven Schaltern ausgestattet, die die Endlage des Antriebs erfassen.

Wie Sie den richtigen Schalterbox für Ihren Antrieb und Ihre Anwendung auswählen:

Auswahl bezüglich des Ventilhubes	Beispiel: Wenn der Hub ≤ 30 mm ist, wählen Sie zwischen einer SLM1 , SLI1 oder SLI2
Auswahl bezüglich der verwendeten Spannung	Beispiel: 250 VAC und 3 A => Wählen Sie zwischen einer SLM1 oder SLM2
Auswahl bezüglich induktivem oder mechanischem Schalter und ob ein oder zwei Schalter benötigt werden	Beispiel: 2 Schalter Auf / Zu, induktiv => Wählen Sie eine SLI1
Auswahl bezüglich ATEX-Zertifizierung?	Beispiel: Ja => Wählen Sie zwischen einer SLI1 oder SLI2

Technische Daten und Anwendungen

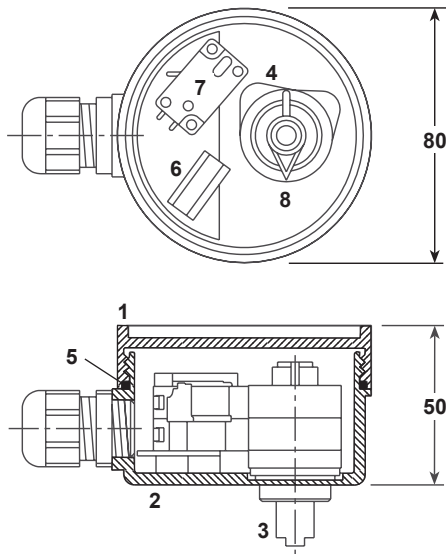
Die Schalterboxen können mit den folgenden Spirax Sarco Antrieben unter Verwendung des angegebenen Befestigungssatzes verwendet werden:

Schalterbox	SLM1		SLM2		SLI1		SLI2	
								
	Diese Schalterbox beinhaltet zwei mechanische Mikroschalter, um die Position des Ventils (Auf/Zu) auszugeben.		Diese Schalterbox beinhaltet zwei mechanische Mikroschalter, um die Position des Ventils (Auf/Zu) auszugeben.		Diese Schalterbox beinhaltet zwei Näherungsschalter, um die Position des Ventils (Auf/Zu) auszugeben.		Diese Schalterbox beinhaltet zwei Näherungsschalter, um die Position des Ventils (Auf/Zu) auszugeben.	
Hub ≤ 30 mm	●				●		●	
Hub ≥ 30 mm			●		●		●	
Max. Spannung und Strom	AC	250 VAC / 16 A	24 VAC / 6 A bis 250 VAC / 3 A		0,1 A		0,1 A	
	DC	48 VDC / 16 A	12 VDC / 10 A bis 230 VDC / 5 A		30 VDC		30 VDC	

Kenndaten und Normen:

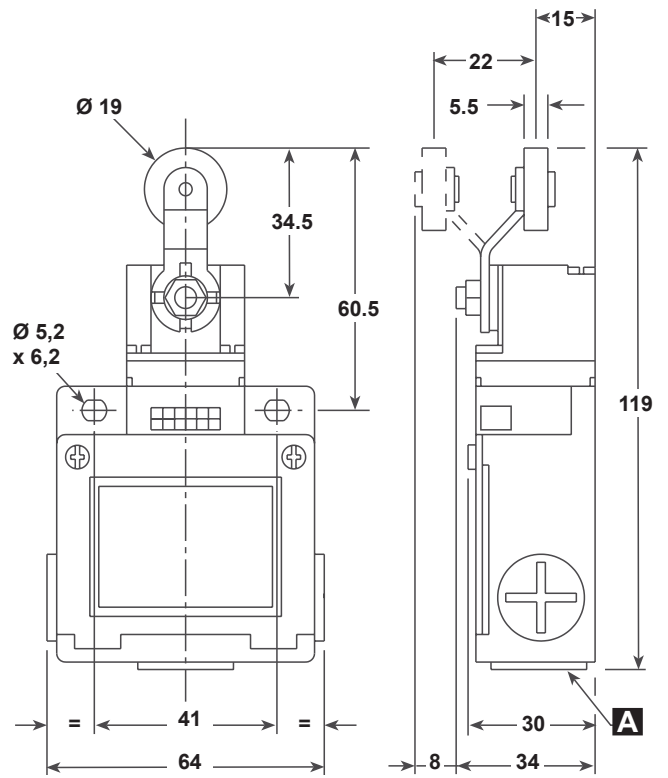
Mechanische Lebensdauer (Schaltspiele)	100 000 - 16 A 500 000 - 5 A 20 000 000 - 0,2 A	150 000 - 10 A 10 000 000 - 3 A 15 000 000 - 0,1 A		
MTTFd (mittlere Betriebsdauer bis zum Ausfall) SIL			111 Jahre (schlimmster Fall)	218 Jahre (schlimmster Fall)
Temperatur	-20°C bis +85°C	-25°C bis +70°C	-25°C bis +70°C	-20°C bis +60°C
ATEX			ATEX II 3G Ex nA II T6 ATEX II 3D Ex tD 22A IP67 T80°C	ATEX II 3G ATEX II 3D
Schutzart (IP)	IP 65	IP66	IP68	IP67

SLM1



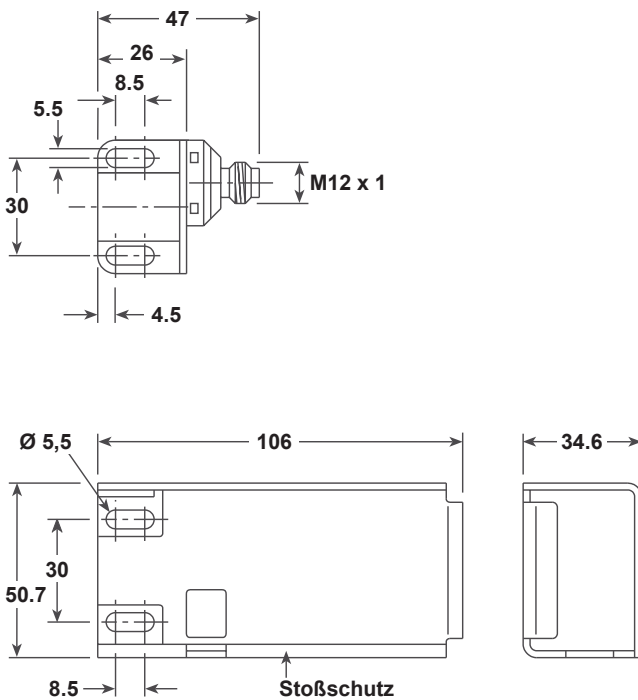
1. Gehäuse
2. Deckel
3. Spezialwelle für die Verbindung mit Spirax Sarco Antrieben
4. Einstellbare Nocken
5. O-Ring-Dichtung
6. Klemmleiste
7. Mikroschalter
8. Positionsanzeige

SLM2

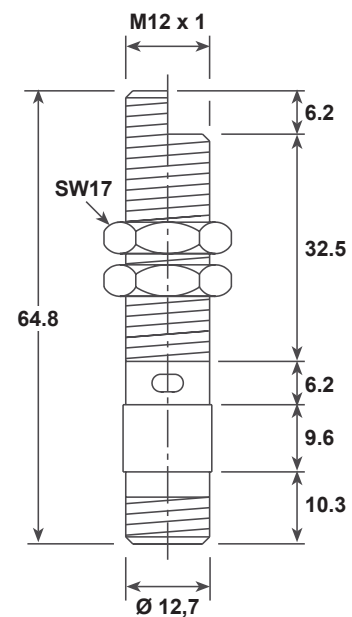






A = 3 x Gewindelöcher für Kabelverschraubung 11

SLI1



SLI2



Schalterbox		Antrieb									
		PN912X PN922X PN932X		PN923X PN933X		PN1XXX PN2XXX		TN2XXX		PN94XX	
		M8-Gewinde Hub ≤ 20 mm		M12- Gewinde Hub ≤ 30 mm							
SLM1 	Schalterbox Inhalt - Schalter - Halterung - Ventil Verbindung - Schrauben	3690050		3690050		3690050					
	Schalter	3690066		3690066		3690066					
	Hebel	3690067		3690067		3690067					
	Ventil Anschlusswinkel	3690068		3690068		3690068					
SLM2 	Schalterbox							3690058		3690062	
	Sensor							3690092		3690092	
	Hebel							3690093		3690094	
	Ventil Anschlusswinkel							3690095		3690096	
SLI1 	Schalterbox	3690051		3690051		3690055		3690059		3690063	
	Box beinhaltet 2 Schalter	3690069		3690069		3690069		3690069		3690069	
	Kabel (25 m)	3690070		3690070		3690070		3690070		3690070	
	Hebel	3690071		3690071		3690077		3690078		3690079	
	Ventil Anschlusswinkel	3690075		3690076		3690072		3690073		3690074	
SLI2 	Schalterbox (PNP)	3690052		3690052		3690056		3690060		3690064	
	Schalterbox (NPN)	3690053		3690053		3690057		3690061		3690065	
	Schalter (PNP)	3690080		3690080		3690080		3690080		3690080	
	Schalter (NPN)	3690081		3690081		3690081		3690081		3690081	
	Kabel (10 m)	3690082		3690082		3690082		3690082		3690082	
	Hebel	3690083		3690083		3690084		3690085		3690086	
	Ventil Anschlusswinkel	3690087		3690088		3690089		3690090		3690091	

Bestellbeispiel:

A: 1 x Schalterbox SLI2 3690052 für einen PN923X-Auslöser, Schaltausgang PNP.

B: 1 x Schalterbox SLM2 3690058 für einen TN2XXX-Aktor.