

Schmutzfänger Typ 37

Sphäroguss, PN 40, DN 15 ... DN 150 (DN 200, PN 25)

Beschreibung

Schmutzfänger in Y-Form mit robustem Lochsieb.

Siebausführungen

Normalsiebe:

DN 15 ... DN 80	Lochsieb 0,8 mm Lochdurchmesser
DN 100 ... DN 200	Lochsieb 1,6 mm Lochdurchmesser

Feinsieb (gegen Mehrpreis):

Drahtsieb 0,16 mm (100 mesh) Maschenweite.

Anschlüsse, Baulängen

Flanschanschlussmaße DIN 2501, PN 40 (DN 200-PN 25). Dichtleisten DIN 2526 Form C. Baulängen DIN 3202 Reihe F 1.

Einsatzgrenzen

Nenndruckstufe:	PN 40 (DN 200-PN 25)
Prüfüberdruck für Festigkeitsprüfung:	60 bar (DN 200-37,5 bar)
höchster Betriebsüberdruck:	40 bar (DN 200-25 bar)
höchste Betriebstemperatur:	350°C

max. zul. Betriebsüberdruck p bei Betriebstemperatur t:

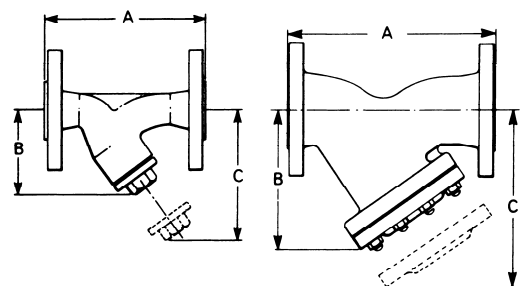
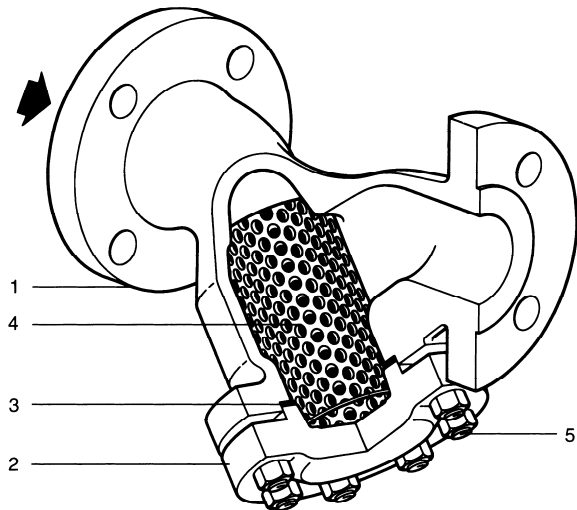
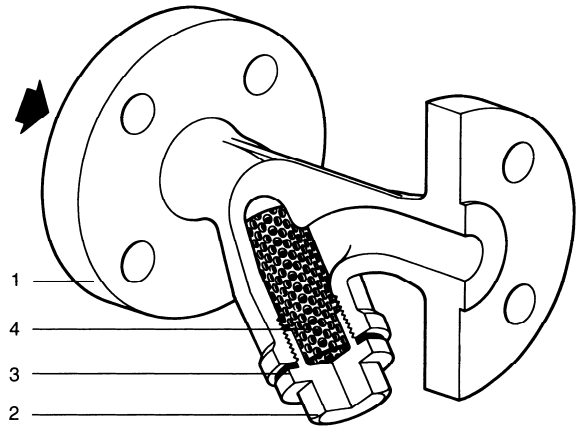
t in °C:	20	120	150	200	250	300	350
DN 15...150							
p in bar:	40	40	38	35	30	28	20
DN 200							
p in bar:	25	25	23	20	19	16	15

Werkstoffe

Nr.	Bauteil	Werkstoff
1	Gehäuse	Sphäroguss GGG 40
2	Siebhaltestopfen	DN 15 ... 50 Sphäroguss GGG 40
	Siebhalteflansch	DN 65 ... 100 Stahl C 22.8
	Siebhalteflansch	DN 125 ... 200 Stahlguss GS-C 25
3	Dichtung	Graphit nickelverstärkt
4	Sieb	Edelstahl 1.4404
5	Schrauben u. Muttern	Stahl 8.8 / 8

Abmessungen (mm), Gewichte (kg), k_{vs} -Werte

Größe DN	Maße in mm			k_{vs} -Wert	Gewicht in kg
	A	B	C		
15	130	70	110	5	1,9
20	150	80	130	8	2,8
25	160	95	150	13	3,5
32	180	135	225	22	6,2
40	200	145	240	29	7,4
50	230	175	300	46	11,2
65	290	200	335	72	20,0
80	310	210	340	103	24,0
100	350	255	415	155	36,0
125	400	300	510	237	60,0
150	480	345	575	340	83,0
200	600	435	730	588	148,0



Ausblasebohrung, Ablassventil

(gegen Mehrpreis)

Auf Wunsch kann der Siebhaltestopfen mit einer Gewindebohrung zum Anbringen eines Ausblase- oder Ablassventils versehen werden.

Größe DN	Ausblaseventil-bohrung Rp	Ablassventil-bohrung Rp
15	1/4	1/4
20...25	1/2	1/2
32...40	1	3/4
50...125	1 1/4	3/4

Einbau

Schmutzfänger mit Durchflusspfeil in Fließrichtung zeigend in die Leitung einsetzen. In waagerechten Dampfleitungen sollten Schmutzfänger zur Vermeidung von „Wassersäcken“ mit seitlich liegendem Sieb angeordnet werden.

Ersatzteile

Die erhältlichen Ersatzteile sind voll ausgezeichnet. Gestrichelt gezeichnete Teile werden nicht als Ersatzteil geliefert.

Ersatzteil	Nr.
Sieb (bitte angeben, ob Normalsieb oder Feinsieb)	4
Satz Dichtungen (1 Satz = 3 Stück)	3

Bei der Bestellung von Ersatzteilen bitte genaue Teilebezeichnung, Typ und Größe des Gerätes angeben.

Schlüsselweiten und Anziehmomente

für Siebhaltestopfen bzw. Siebhalteflansch

Größe DN	Schlüsselweiten	Anziehmomente	
15	SW 22	55 Nm	
20	SW 27	66 Nm	
25	SW 27	110 Nm	
32	SW 46	200 Nm	
40	SW 50	250 Nm	
50	SW 60	340 Nm	
65	M 12 x 35	SW 19	35 Nm
80	M 12 x 35	SW 19	35 Nm
100	M 16 x 45	SW 24	55 Nm
125	M 20 x 50	SW 30	77 Nm
150	M 20 x 55	SW 30	88 Nm
200	M 24 x 65	SW 36	88 Nm

Wartung

Vor Beginn jeder Wartungsarbeit darauf achten, dass Zu- und Abfluss abgesperrt sind und das Gerät drucklos und abgekühlt ist.

Stets alle Dichtflächen sorgfältig säubern und beim Zusammenbau nur neue Dichtungen verwenden.

Durch Lösen des Siebhaltestopfens 2 bzw. des Siebhalteflansches lässt sich das Sieb leicht säubern oder bei Bedarf erneuern.

Einstufung nach Druckgeräterichtlinie 2014/68/EU

Anwendung: für Fluide der Gruppen 1 und 2.

Nennweite	Kategorie	CE-Kennzeichnung
DN 15...25	GIP	Art. 4, Abs.3, gute Ingenieurpraxis, CE-Kennzeichnung nicht zulässig.
DN 32...100	2	mit CE-Kennzeichnung und Konformitätserklärung.
DN 125...150	3	mit CE-Kennzeichnung und Konformitätserklärung.
DN 200	4	mit CE-Kennzeichnung und Konformitätserklärung.

